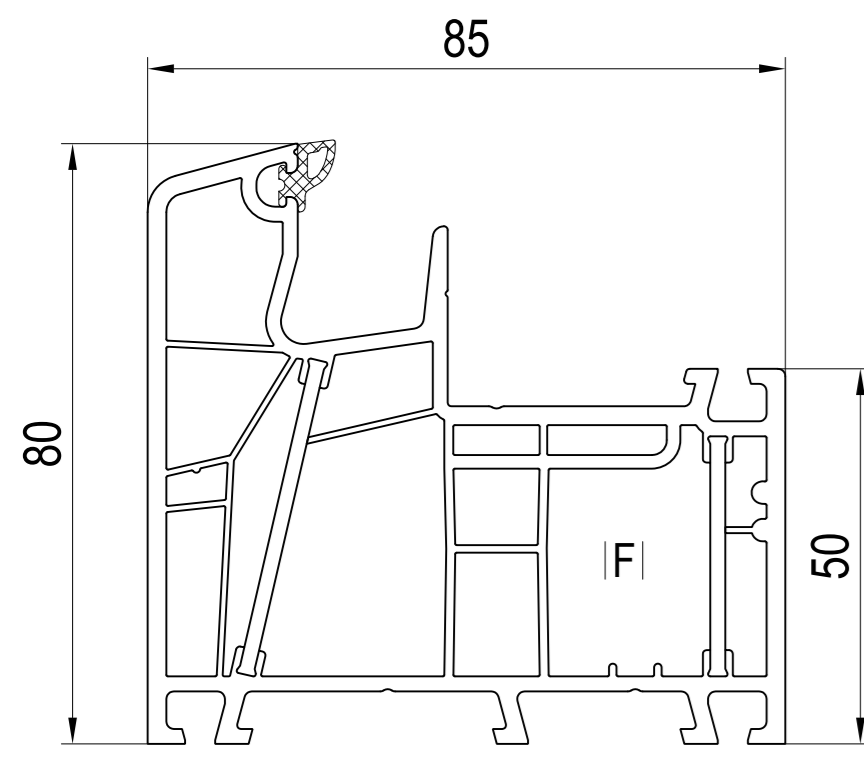
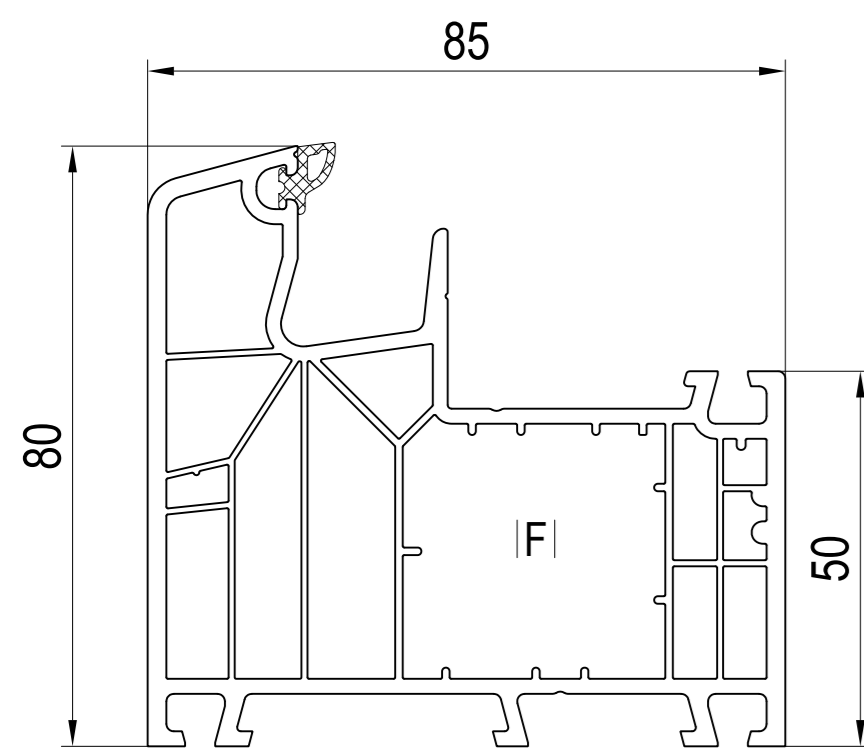


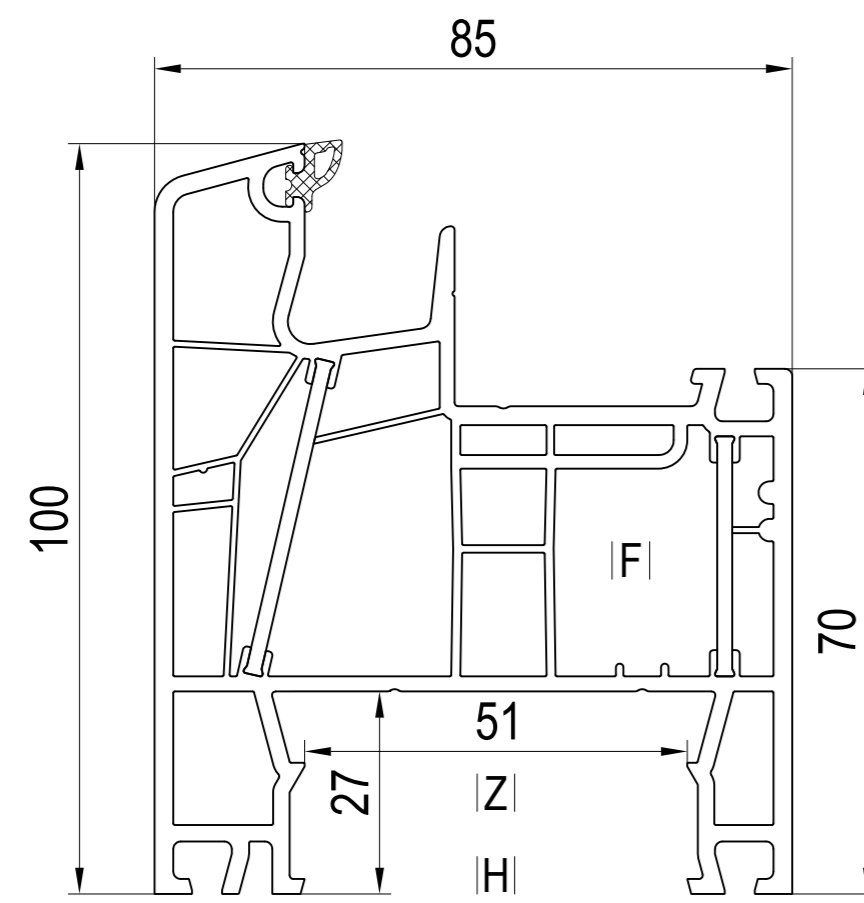
profile główne



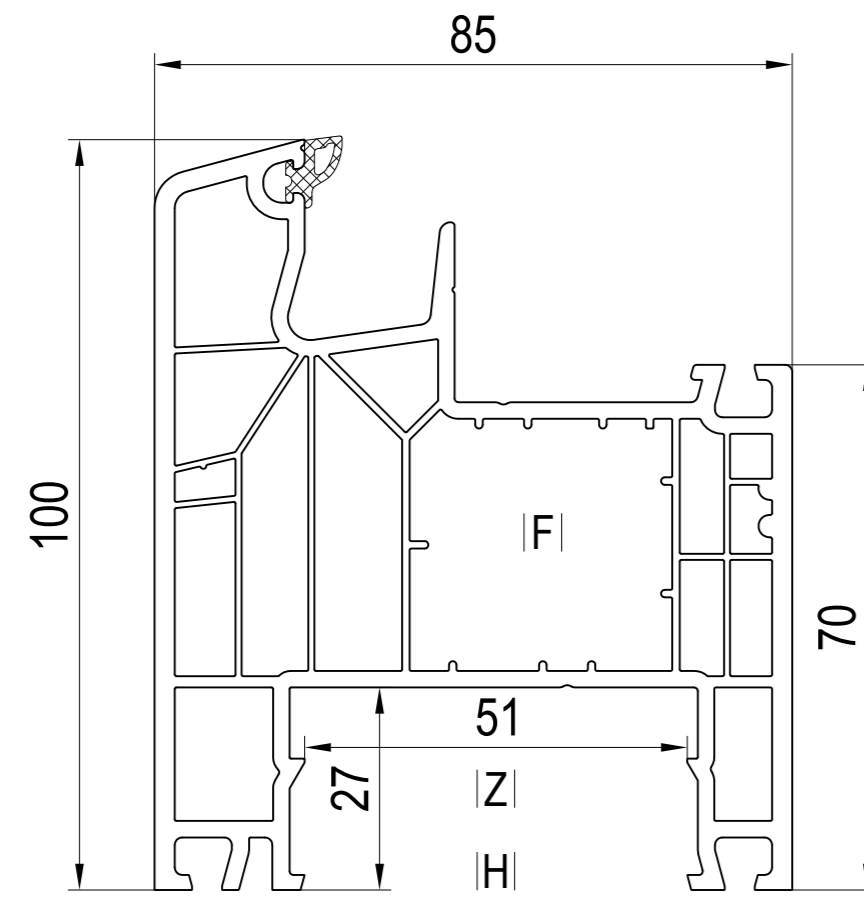
■ **080x05 (CL)**
F 229117, 229119
P 289304, 289313
Q 287301, 287303
U 249058, 269060
V 686471



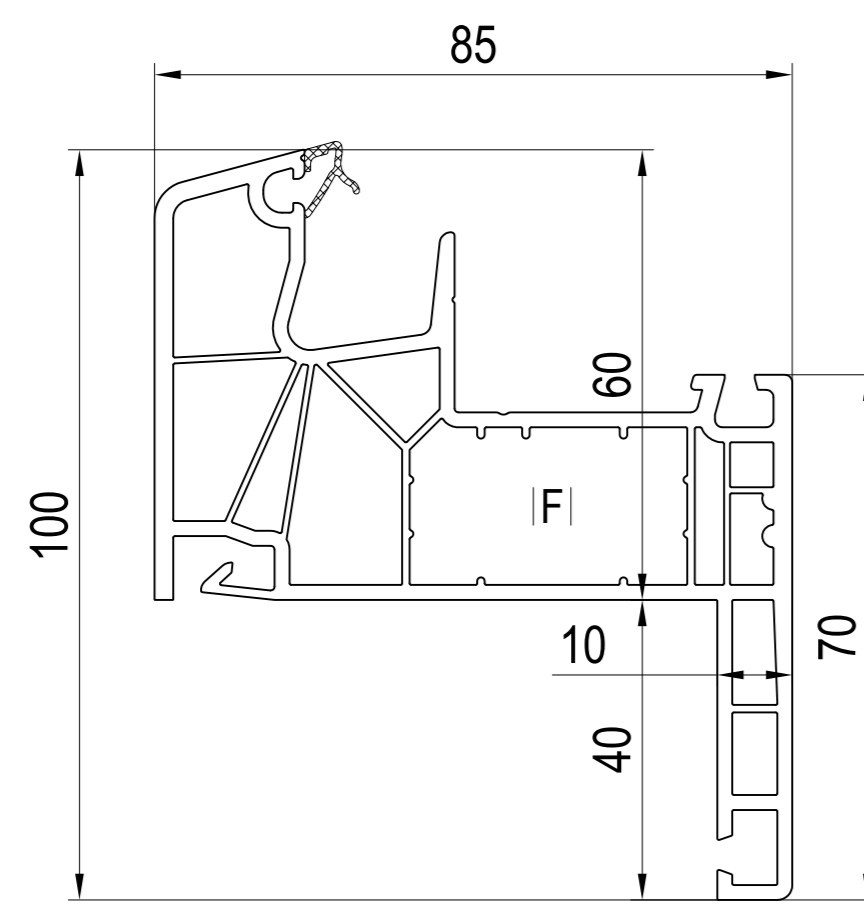
■ **180x05 (CL)**
F 229112, 229113, 229121, 239019, 239020
P 289304, 289313
Q 287301, 287303
U 249058, 269060
V 686471



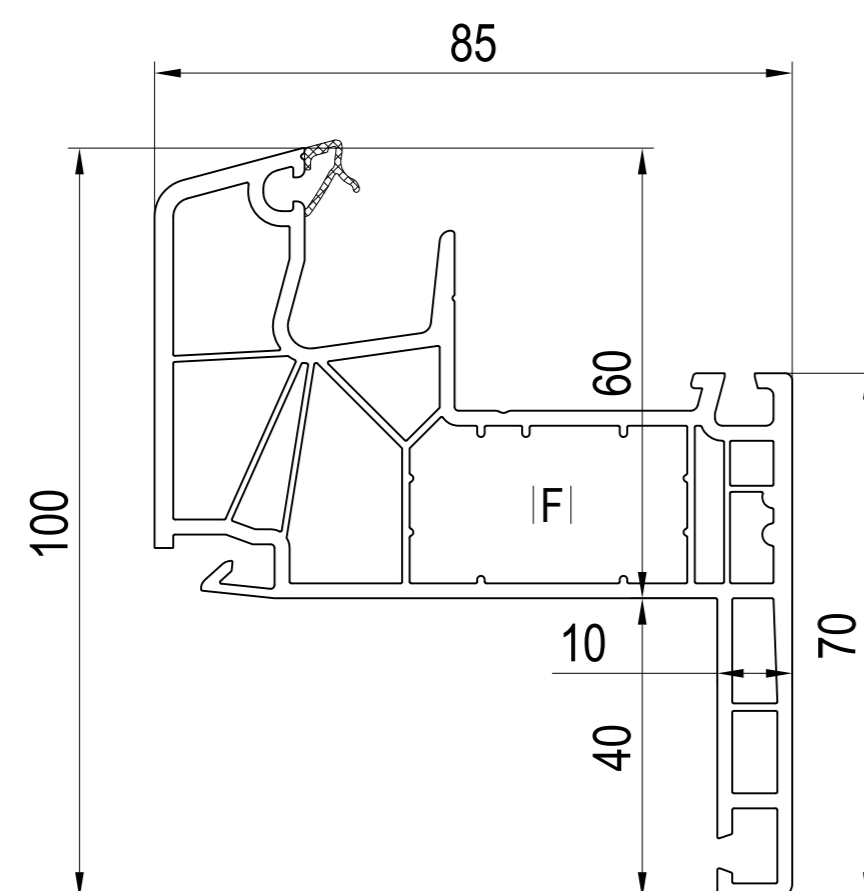
■ **080x04 (CL)**
F 229117, 229119
HI 685058
PI 289304, 289314
Q 287301, 287303
U 249058, 269060
VI 686474
ZI 680289



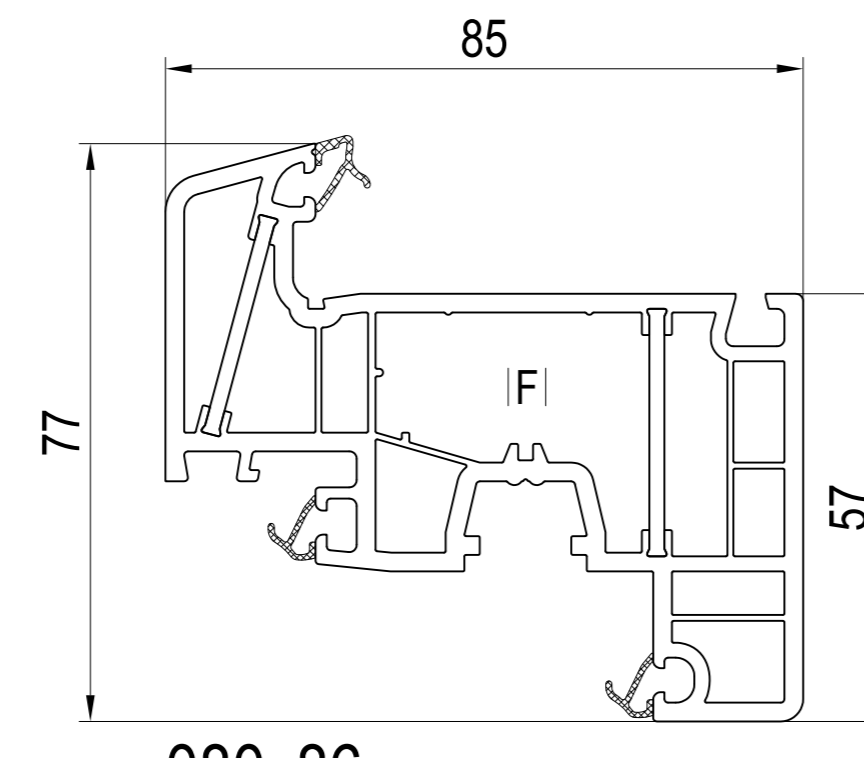
■ **180x04 (CL)**
F 229112, 229113, 229121, 239019, 239020
HI 685058
PI 289304, 289314
Q 287301, 287303
U 249058, 269060
VI 686474
ZI 680289



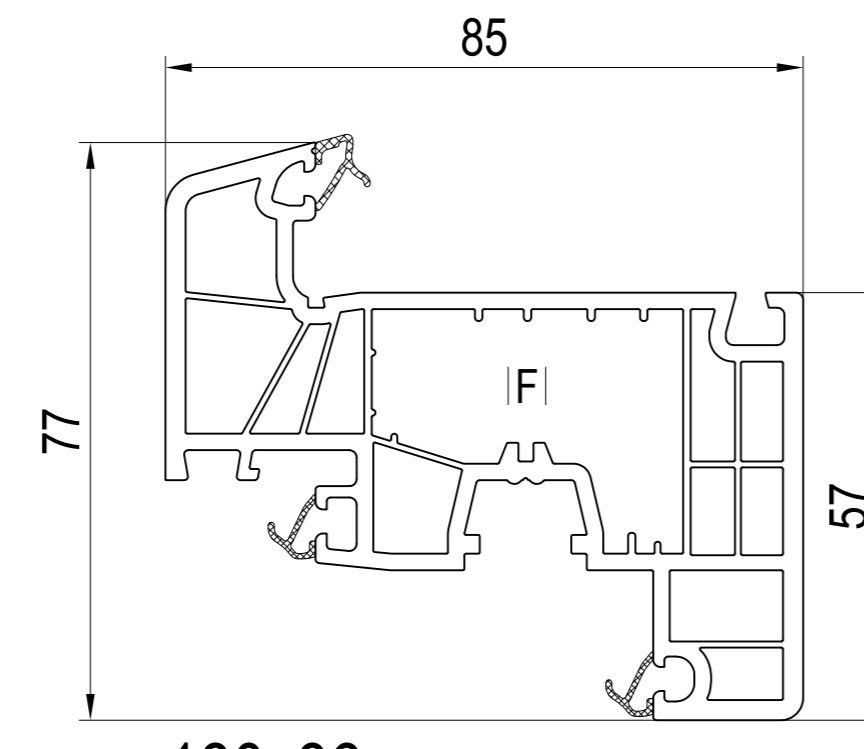
■ **180x15 (CL)**
F 229037
PI 289304
Q 287301, 287303



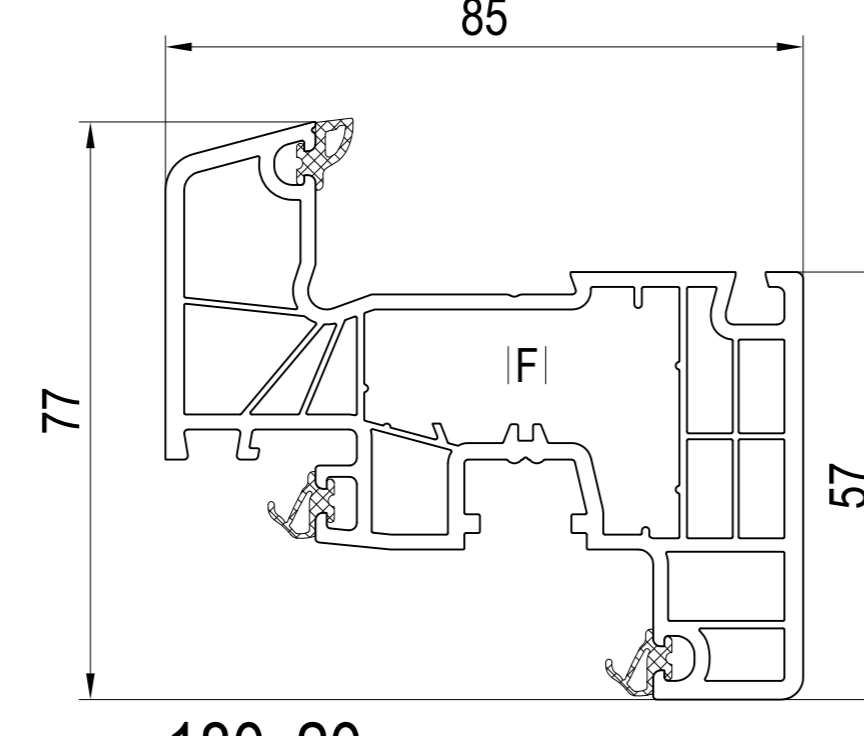
■ **180x16 (CL)**
F 229037
PI 289304
Q 287301, 287303



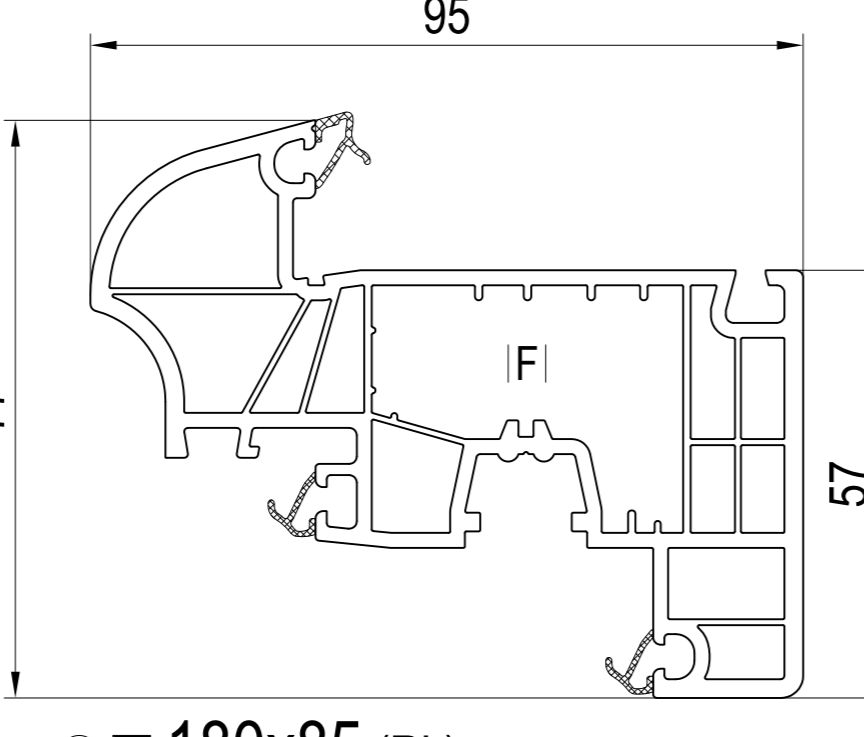
■ **080x86 (CL)**
F 239019, 239020
PI 289420



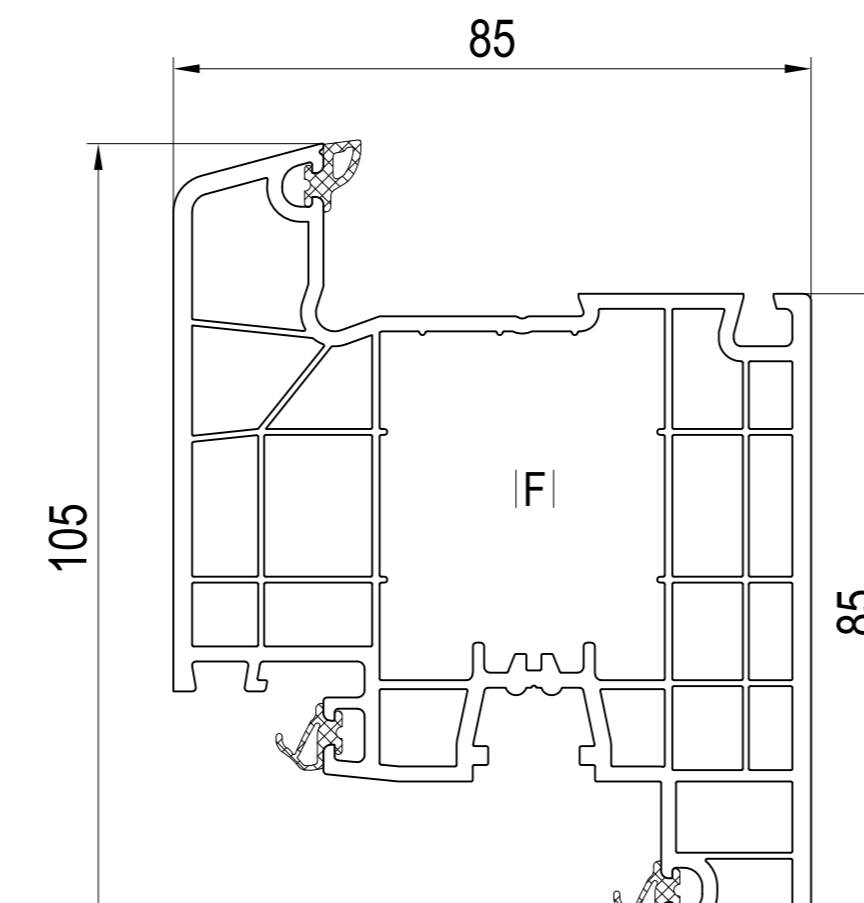
■ **180x86 (CL)**
F 239019, 239020, 249025, 259002, 259025
PI 289420



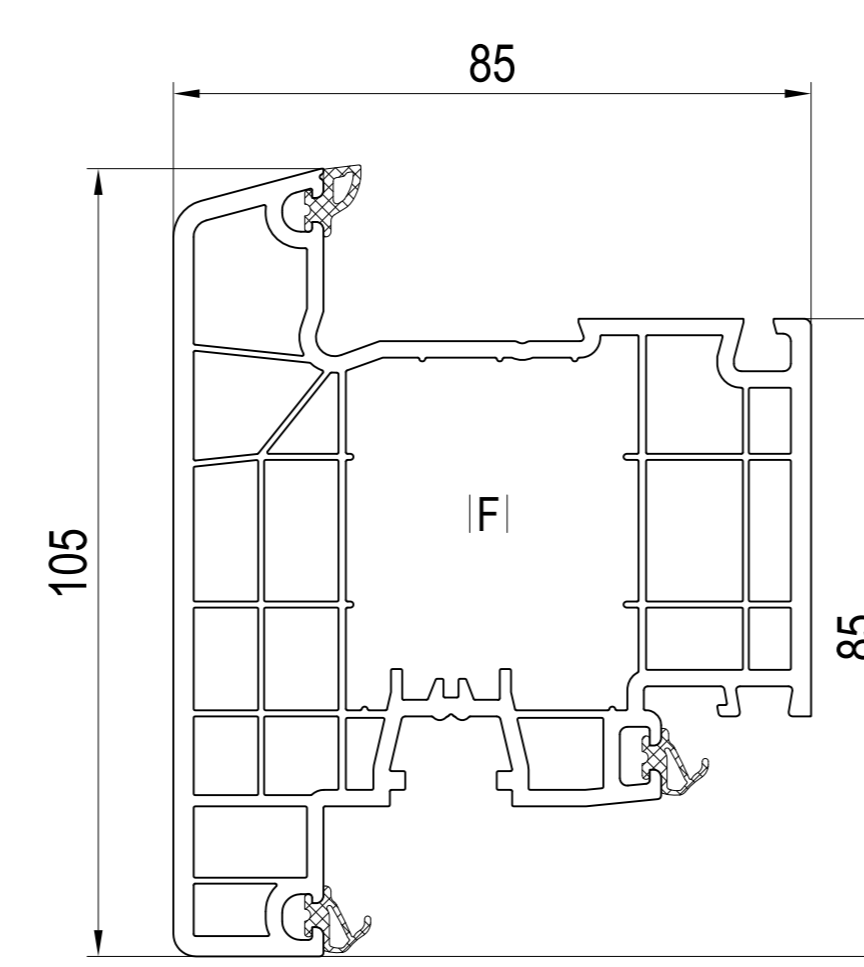
■ **180x20 (CL)**
F 239019, 239020, 249025, 259002, 259025
PI 289420



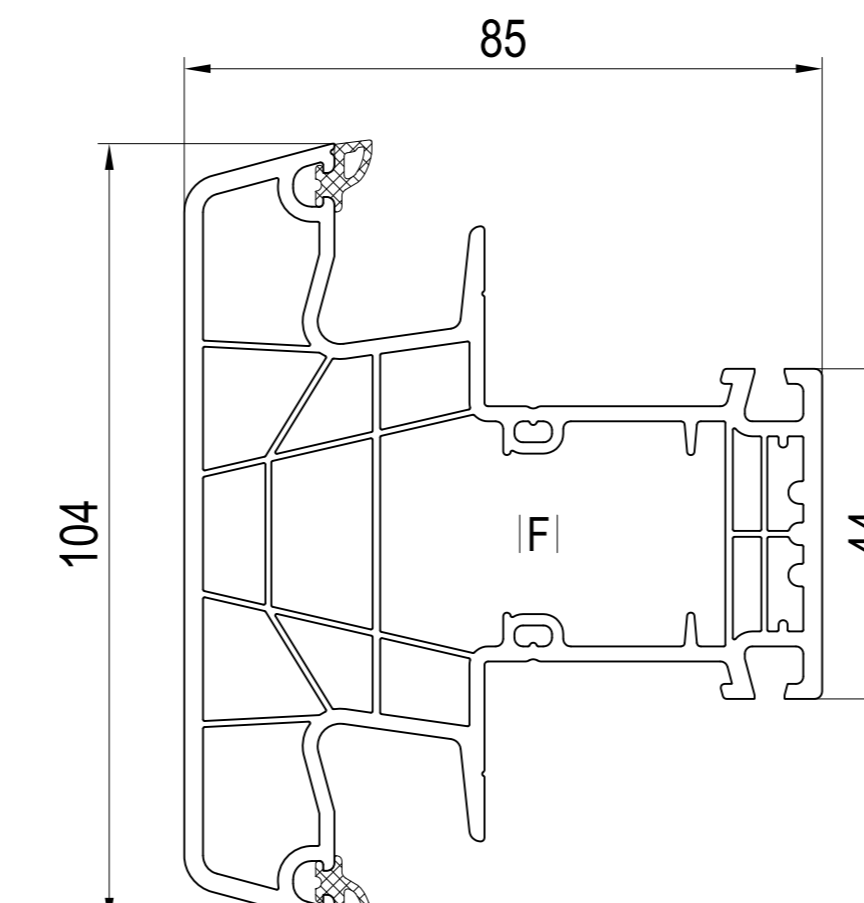
■ **180x85 (RL)**
F 239019, 239020, 249025, 259002, 259025
PI 289485



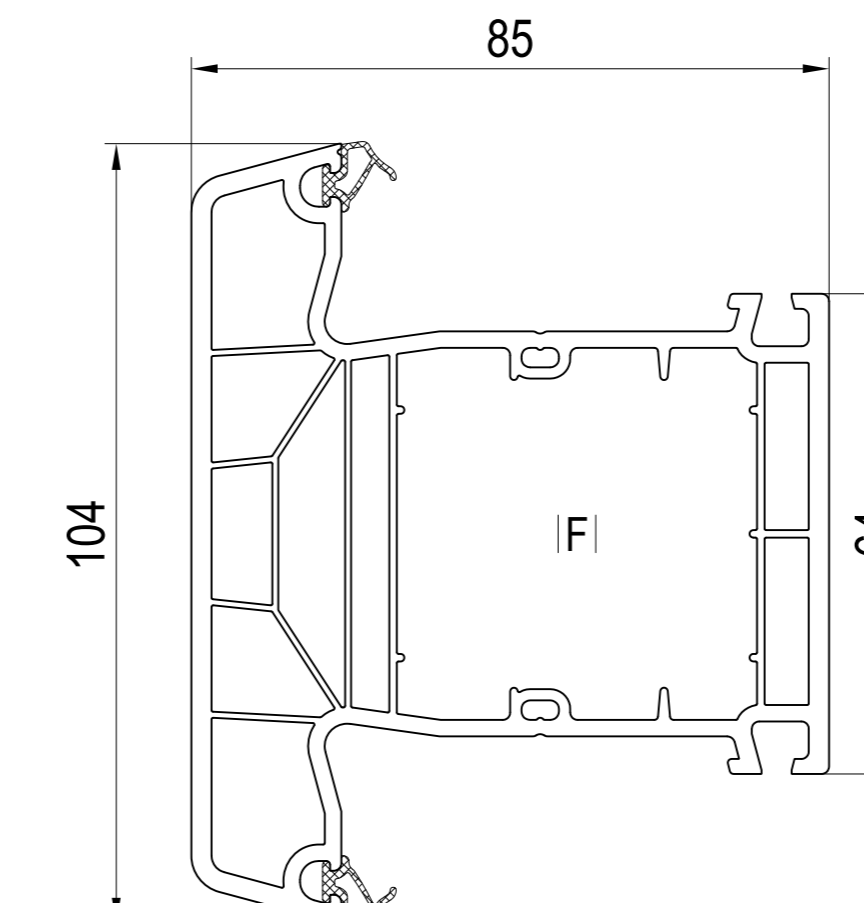
■ **180x30 (CL)**
F 229114, 229115, 249195
PI 289430



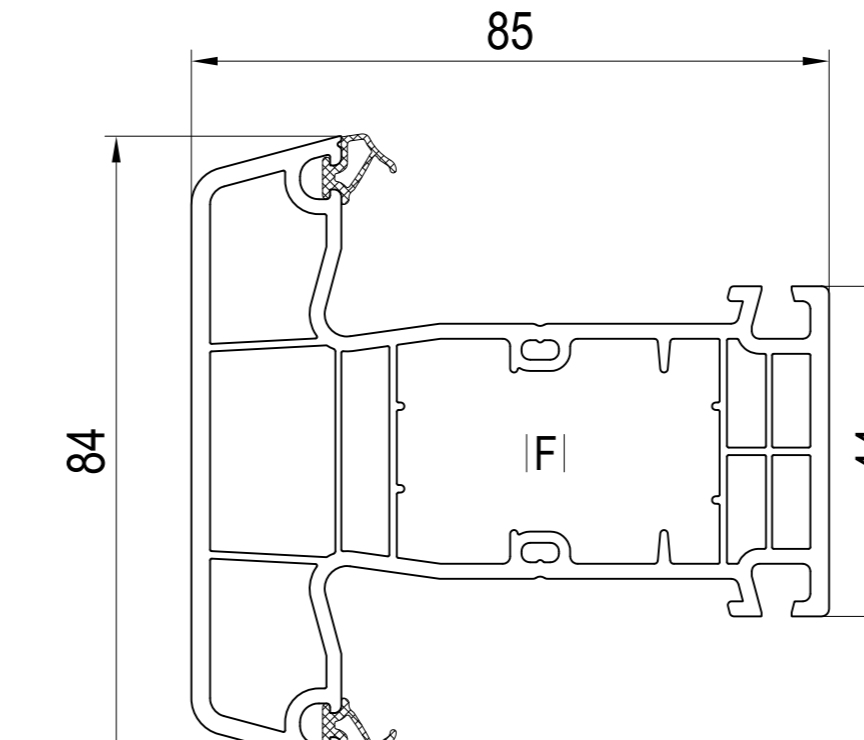
■ **180x31 (CL)**
F 229114, 229115, 249195



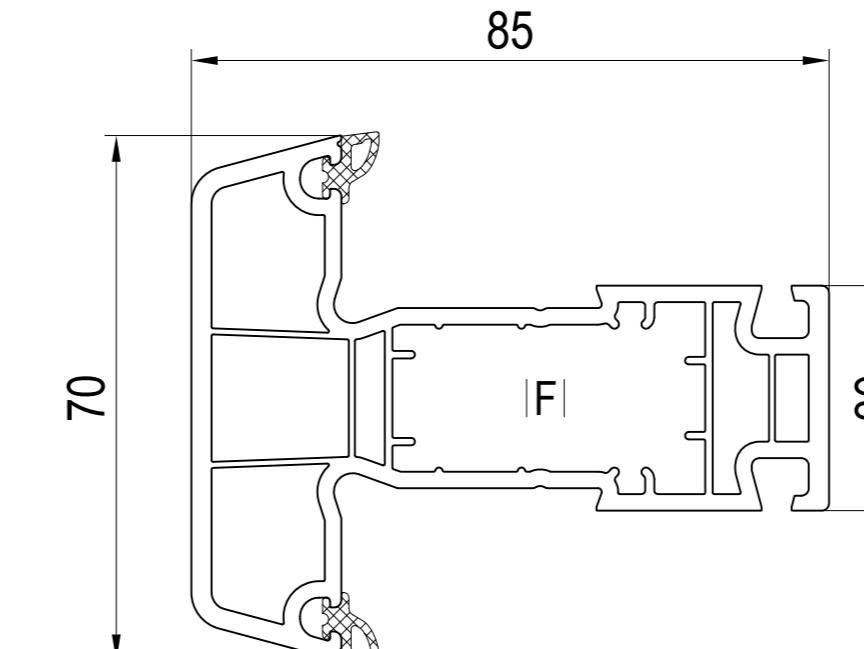
■ **180x44 (CL)**
D 687131, 657130, 657134
D 687102, 657030, 640046
XI 659032, 659033 cza
XI 650032, 650033 bi
F 229102, 229103
P 289343
U 249058, 269060
W 686473



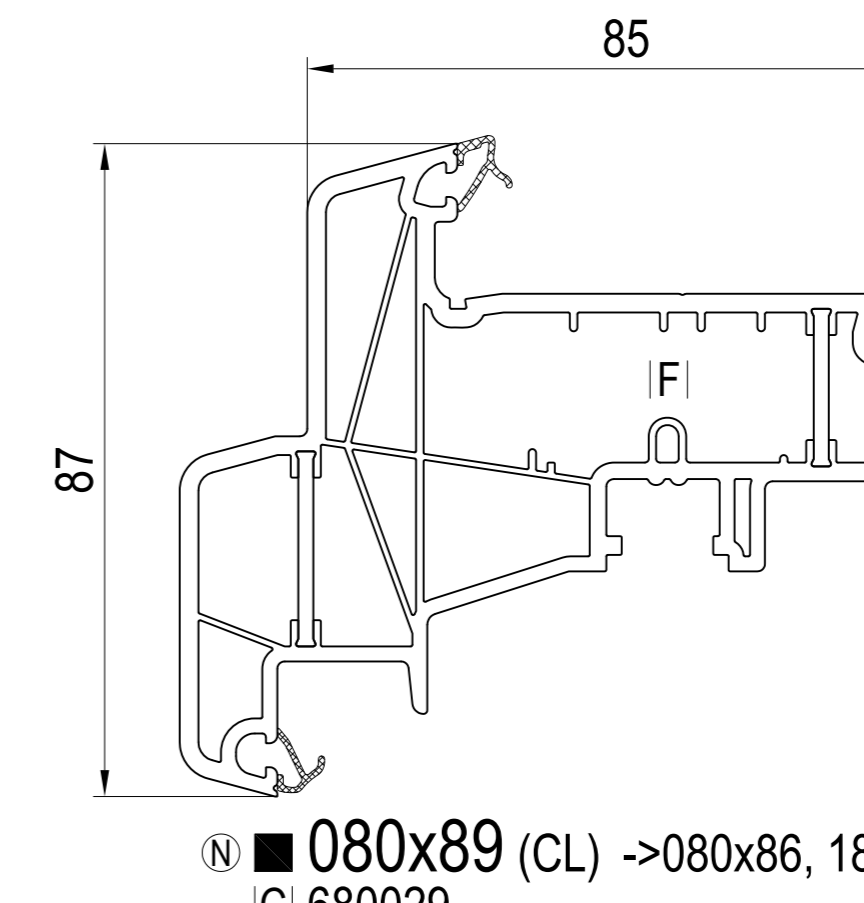
■ **170x44 (CL)**
D 677144, 640046
F 249034, 249035
PI 289343



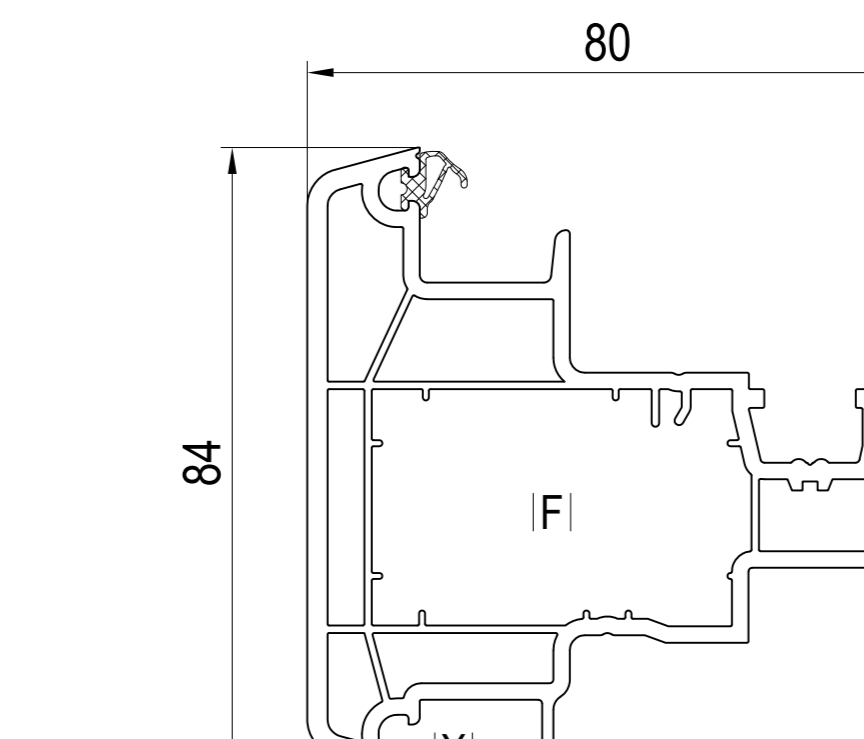
■ **170x41 (CL)**
D 677142, 620046, 640046
F 259043, 259044
PI 289341



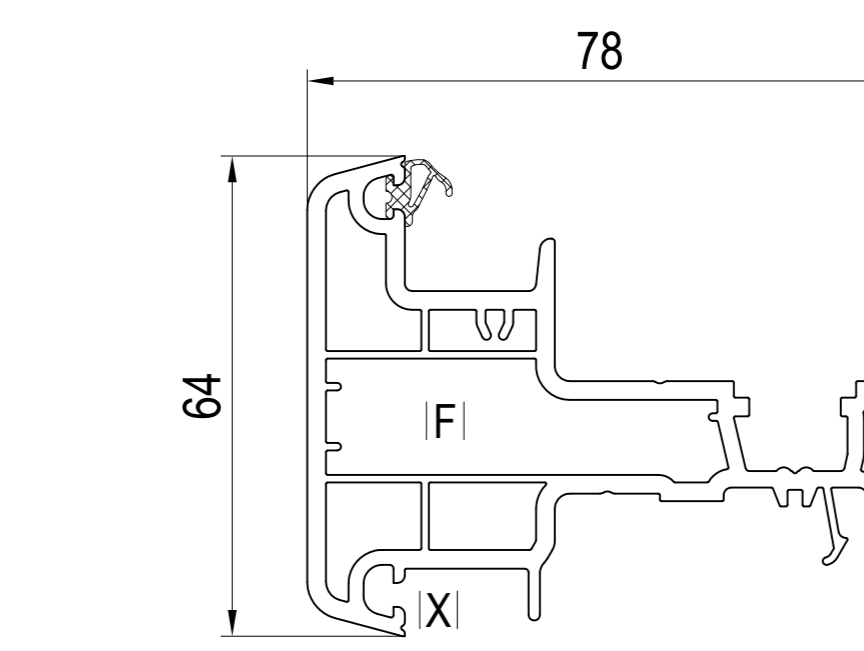
■ **180x46 (CL)**
D 689146, 689148, 680046
D 689156, 689158
F 229037
PI 289346



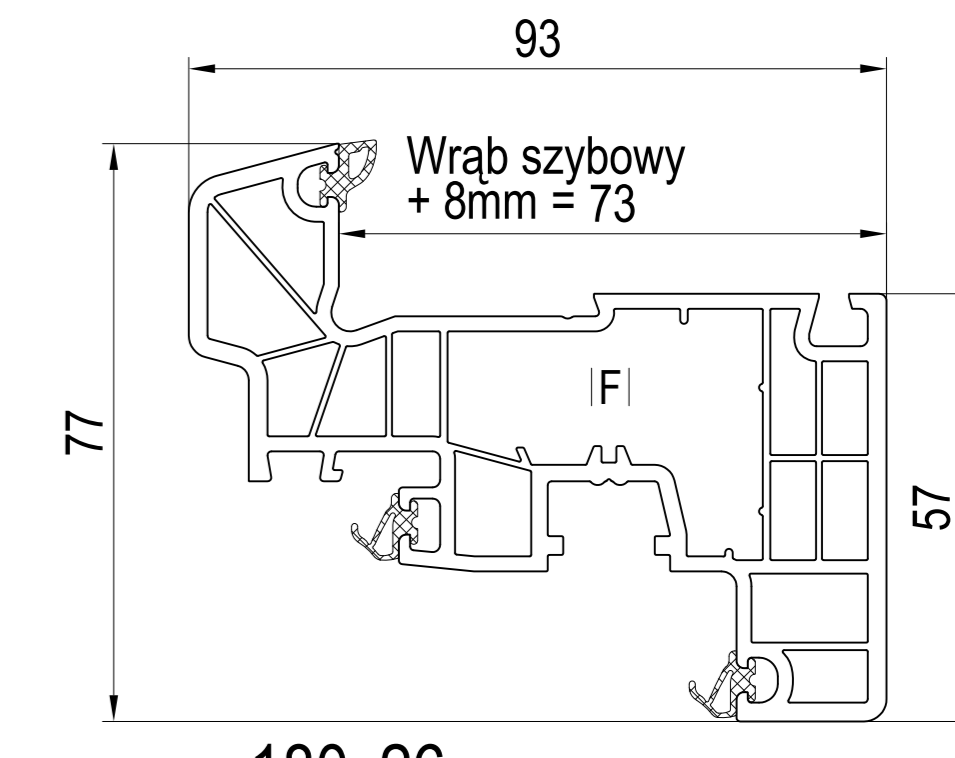
■ **080x89 (CL)** ->080x86, 180x86
C 680029
F 229034, 259016
PI 289489



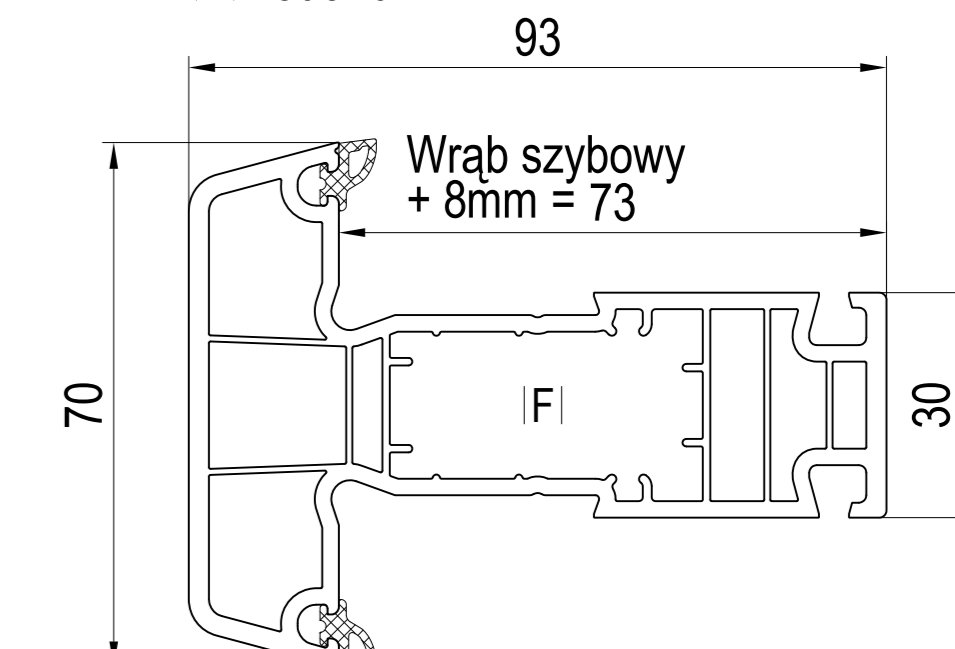
■ **180x66 (CL)**
C 680066
F 229029, 229030, 289066
PI 249341
XI 447340, 449340



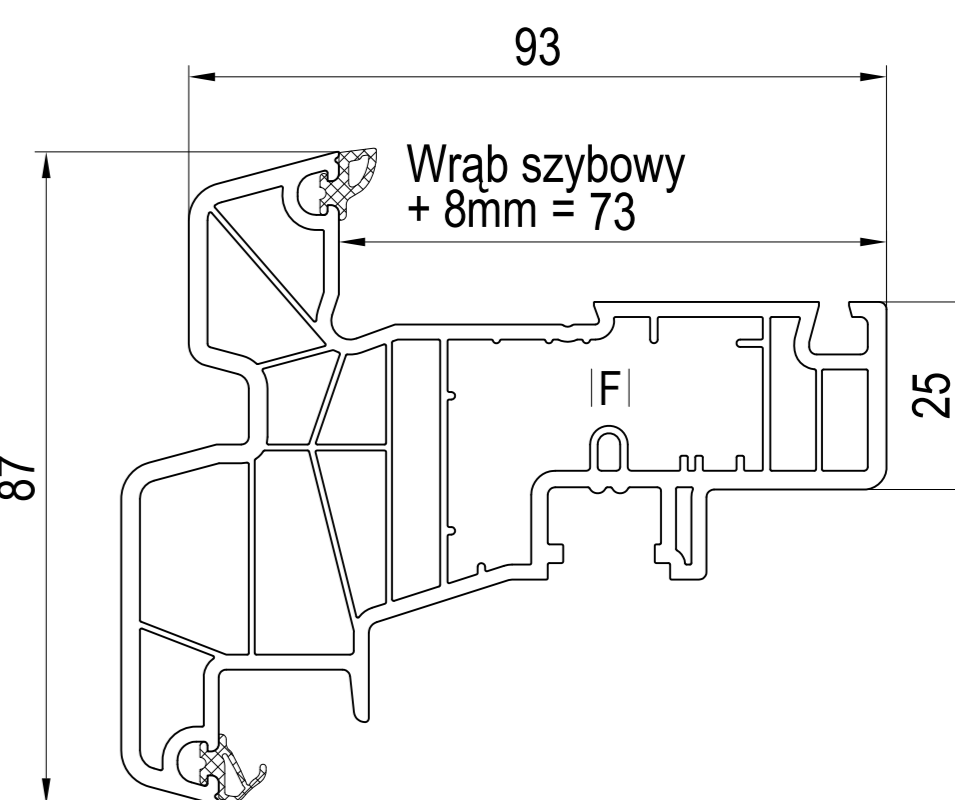
■ **180x64 (CL)**
C 680064
F 229063
PI 259365
XI 447340, 449340



■ **180x26 (CL)**
F 239019, 239020, 249025, 259002, 259025
PI 289326



■ **180x47 (CL)** ->180x26, 180x69
D 689147, 689149, 680046
D 689157, 689159
F 229037
PI 289346



■ **180x69 (CL)** ->180x26
C 680029
F 239019, 239020, 249025, 259002, 259025
PI 289369

Ⓝ wklejana szyba

☐ nie występuje w kolorze (brak okleiny)
■ występuje w kolorze (okleina)

C) zaśleпка
D) łącznik
D) łącznik bez kolnierzy
D) = |D| -> wklejana szyba
FI) wzmocnienie
HI) element montażowy
PI) **aluskin** nakładka aluminiowa
Q) aluminiowa osłona przyłgi ramy
U) próg aluminiowy
VI) łącznik progu
W) łącznik słupka
XI) uszczelka
ZI) pozostałe dodatki

-> do

(CL) Classic-line
(RL) Round-line

cza czarny
bi biały