

**20** lat  
**aluplast**<sup>®</sup>  
w POLSCE

  
**aluplast**<sup>®</sup>  
Kunststoff-Fenstersysteme

1995-2015

# ROZWIĄZANIA Z POTENCJAŁEM

PREZENTACJA FIRMY | PORTFOLIO PRODUKTÓW

[www.aluplast.com.pl](http://www.aluplast.com.pl)



PARTNERSTWO

ROZWÓJ

KOMP

IN



INNOWACJE

LIDER BRANŻY

KOMPATYBILNOŚĆ

NAJSZERSZA OFERTA

PARTNERSTWO

OFERTA O NAJLEPSZEJ RELACJI CENA/JAKOŚĆ

INNOWACJE

NAJBARDZIEJ INNOWACYJNA FIRMA

JAKOŚĆ

KOMPATYBILNOŚĆ



# LIDER RYNKU PROFILI PVC

**Spółka Aluplast utworzona została w 1995 roku w Poznaniu. Na początku swojej działalności zatrudniała 8 osób, a w pierwszym roku działalności osiągnęła obrót na poziomie 4 mln PLN. Dziś, po 20 latach działalności, aluplast jest największym na rynku polskim dostawcą systemów okiennych i drzwiowych z PVC.**

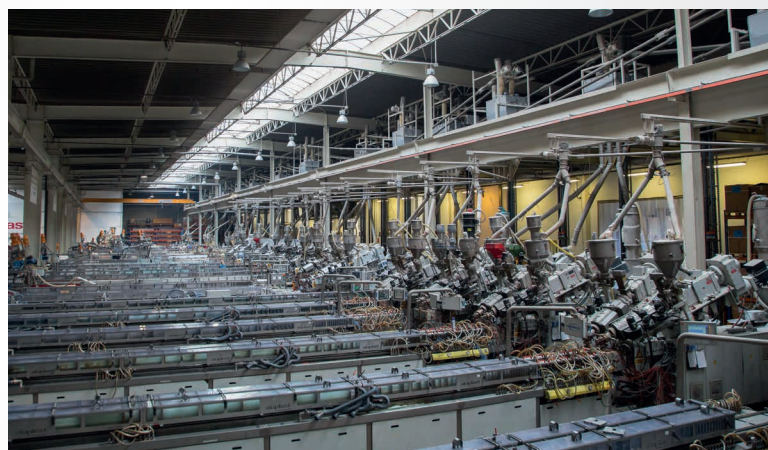
Firma zatrudnia ok. 400 osób, dysponuje nowoczesnym zakładem produkcyjnym na powierzchni ponad 60 000 mkw. i realizuje obroty roczne na poziomie ok. 400 mln PLN, zapewniając jej pozycję lidera w segmencie dostawców systemów okiennych z PVC.

Okna i drzwi z PVC w oparciu o oferowane przez firmę systemy wykonuje obecnie ponad trzystu producentów stolarki otworowej. Bogactwo oferty i jej innowacyjność są jedną z przyczyn osiągnięcia przez aluplast pozycji lidera w Polsce.

Praktycznie co roku wprowadzane są na rynek nowe rozwiązania, umożliwiające zwiększanie konkurencyjności współpracujących z nami producentów okien.

Aluplast aktywnie uczestniczy w życiu branży stolarki otworowej; jest założycielem i aktywnym członkiem Związku Producentów, Dostawców i Dystrybutorów POLSKIE OKNA I DRZWI, a od ponad pięciu lat firma jest wydawcą branżowego magazynu Profiokno ([www.profiokno.pl](http://www.profiokno.pl)) poświęconego tematyce stolarki okiennej i drzwiowej.





## WARTOŚCI ALUPLAST

Poprzez przemysłaną politykę firmy tworzymy podstawy efektywnego rozwoju dla nas i dla naszych partnerów. Jesteśmy przekonani, że ta filozofia, która doprowadziła nas do miejsca, w którym obecnie jesteśmy, jest gwarancją naszych wspólnych osiągnięć w przyszłości.

### INNOWACYJNOŚĆ

Innowacje i rozwój to kluczowe fundamenty filozofii aluplast. Dbamy, aby nasze produkty były synonimem wysokiej jakości, najnowszych technologii oraz doskonałych rozwiązań. Przywództwo technologiczne jest przy tym ściśle związane z ciągłym koncentrowaniem się na kliencie i jego potrzebach, które są często bodźcem do ulepszania naszych produktów.

### KOMPATYBILNOŚĆ

Podstawą naszej polityki rozwoju produktów jest ich kompatybilność. Konstruowanie otwartych systemów, które mogą być ze sobą wzajemnie łączone, umożliwia ich stałą rozbudowę i swobodę wyboru rozwiązań najlepiej dostosowanych do potrzeb rynku. Tym samym rozwijając istniejące systemy, wyznaczamy stale nowe standardy.

### PRZYWÓDZTWO TECHNOLOGICZNE

Celem firmy aluplast jest nie tylko ciągły rozwój znajdujących się w naszej ofercie produktów, ale też poszukiwanie rozwiązań optymalizujących procesy produkcyjne. Nasze podejście do biznesu to także proekologiczna organizacja produkcji, dzięki której chronimy środowisko naturalne.

### PARTNERSTWO

Kluczem do sukcesu jest dla nas ciągły, intensywny kontakt między nami a klientami, gdyż tylko to pozwala na uzyskanie efektu synergii wspólnych działań.

### ELASTYCZNOŚĆ

Naszą olbrzymią siłą jest elastyczność. Dzięki płaskiej strukturze organizacyjnej oraz krótkim drogom podejmowania decyzji jesteśmy w stanie szybko reagować na oczekiwania klientów oraz trendy rynkowe.

# ALUPLAST W LICZBACH



NOWOCZESNY  
ZAKŁAD  
PRODUKCYJNY  
NA POWIERZCHNI  
**60 000 M<sup>2</sup>**

OKOŁO  
**400**  
MILIONÓW  
OBROTU

PONAD  
**300**  
PARTNERÓW  
HANDLOWYCH

**50 000**  
TON PRZEROBU  
SUROWCA  
ROCZNIE

**400**  
ZATRUDNIONYCH  
OSÓB



Nasza działalność oraz oferta produktowa od wielu lat znajdują uznanie zarówno fachowców, jak również klientów, czego dowodem jest wiele prestiżowych wyróżnień m.in.: Złoty Medal MTP, Budowlana Marka Roku, Herkules Budownictwa, Top Builder, Lider Rynku Stolarki Budowlanej

W prowadzonych od siedmiu lat przez Centrum Analiz Branżowych badaniach jesteśmy najwyżej oceniani przez producentów okien w kategoriach najszersza oferta, oferta o najlepszej relacji cena do jakości oraz najbardziej innowacyjna firma.







1995

Rozpoczęcie działalności firmy aluplast sp. z o.o. w Poznaniu

1997

Uruchomienie produkcji profili w Bydgoszczy po przejęciu przez aluplast firmy intertec

2001

Wmurowanie aktu erekcyjnego pod budowę nowej fabryki w Poznaniu

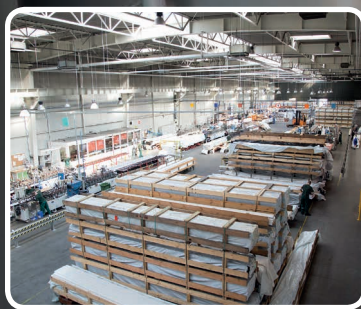
2002

Uroczyste otwarcie nowej fabryki w Poznaniu, zakończenie I etapu inwestycji

# 20 LAT ROZWOJU ALUPLAST W POLSCE

Zaczynaliśmy tak jak wielu. Skromne biuro, 8 zatrudnionych osób i zaledwie procent dzisiejszych obrotów. Ale od samego początku połączeni byliśmy wspólną ideą, by nie bacząc na przeszkody, nieustannie sięgać wyżej.





## 2004

Zakończenie II etapu inwestycji. U uruchomienie produkcji profili w Poznaniu

Upór i konsekwencja spowodowały, że już w pierwszym roku działalności firma handlowa stała się oddziałem produkcyjnym, by po dwóch latach, dzięki przejściu firmy intertec wraz z jej bydgoskim oddziałem, jej rozwój nabrał zdecydowanego przyspieszenia.

Skokowy wzrost obrotów zaowocował podjęciem decyzji o budowie w Poznaniu nowej fabryki. Na powierzchni 45 000 m<sup>2</sup> powstał nowoczesny kompleks produkcyjno-magazynowo-biurowy, co skutkowało przeniesieniem w 2004 r. całości produkcji profili z Bydgoszczy do Poznania.

Rok później wybudowana została nowoczesna mieszalnia o wydajności 65 tysięcy ton surowca. Kolejne lata to szeroko zakrojone inwestycje

## 2005

Budowa nowoczesnej mieszalni o wydajności 65 tysięcy ton surowca

## 2006 -2011

Inwestycje w bazę techniczną m. in. zakup kolejnych linii do ekstruzji i okleinowania profili

w nowoczesną bazę techniczną. Stawiając sobie wciąż ambitne cele i chcąc zwiększyć skalę i efektywność naszego działania, w 2012 r. zakupiliśmy kolejne 15 000 m<sup>2</sup> gruntów, na których powstały hale magazynowe, hala produkcji rolet oraz place składowe.

Nie zwalniając tempa, w dwudziesty rok naszej działalności wchodzimy z dalszym ambitnym planem inwestycyjnym związanym ze zwiększeniem mocy przerobowych, poszerzeniem bazy przetwórczej oraz rozpoczęciem produkcji nowych serii profili.

## 2012 -2015

Zakup gruntów i budowa kolejnych hal magazynowych

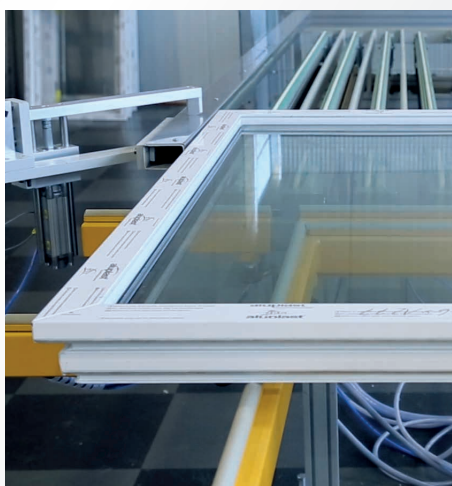


# Technologie



PRZEWAGA DZIĘKI INNOWACJI





TECHNOLOGIE

## Bonding inside - silne połączenie

**Wraz z technologią bonding inside, aluplast po raz kolejny wyznacza kierunki rozwoju w branży.**

Idea technologii „bonding inside” opiera się na zmianie zasady konstrukcyjnej, polegającej na uczynieniu w tym rozwiązaniu szyby elementem konstrukcyjnym okna. W przypadku stosowania technologii „bonding inside” zmniejszają się również punktowe naprężenia w narożach, co zmniejsza ich podatność na pękanie.

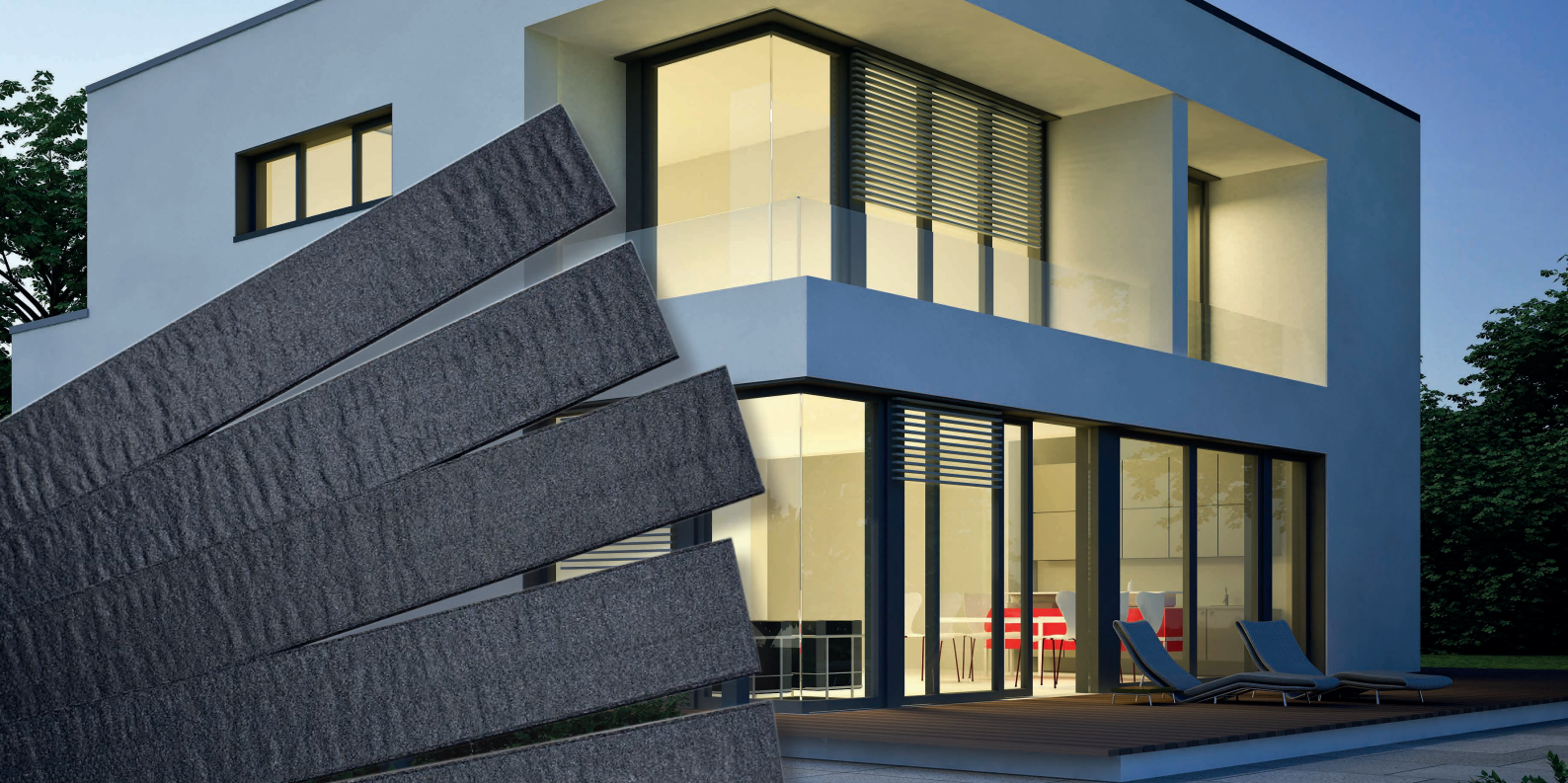
Dzięki stałemu połączeniu szyby i skrzydła zmniejsza się ryzyko wykrzywienia, wygięcia, a także osiadania skrzydła, tym samym wydłuża się czas eksploatacji skrzydeł bez potrzeby ich regulacji. Poprzez związanie klejem szyby z profilem znaczna część obciążeń statycznych jest przenoszona

przez szybę, bardziej odporną na zginanie niż profil skrzydła i w ten sposób stabilizuje okno.

Klej nakładany na całym obwodzie styku szyby z ramą sprawia, że w każdej chwili wszystkie płaszczyzny szkła znajdują właściwe podparcie, co nie tylko jest zjawiskiem korzystnym dla wyrównywania naprężeń powstających w taflach pakietu, ale również stabilizuje i utrzymuje w dopuszczalnych granicach podatność kształtownika na odkształcenia pod wpływem działania sił powstających na skutek zewnętrznych zjawisk atmosferycznych oraz obciążeń eksploatacyjnych.



# POWERDUR<sup>®</sup> INSIDE



## Powerdur inside

### Innowacja na miarę sukcesu

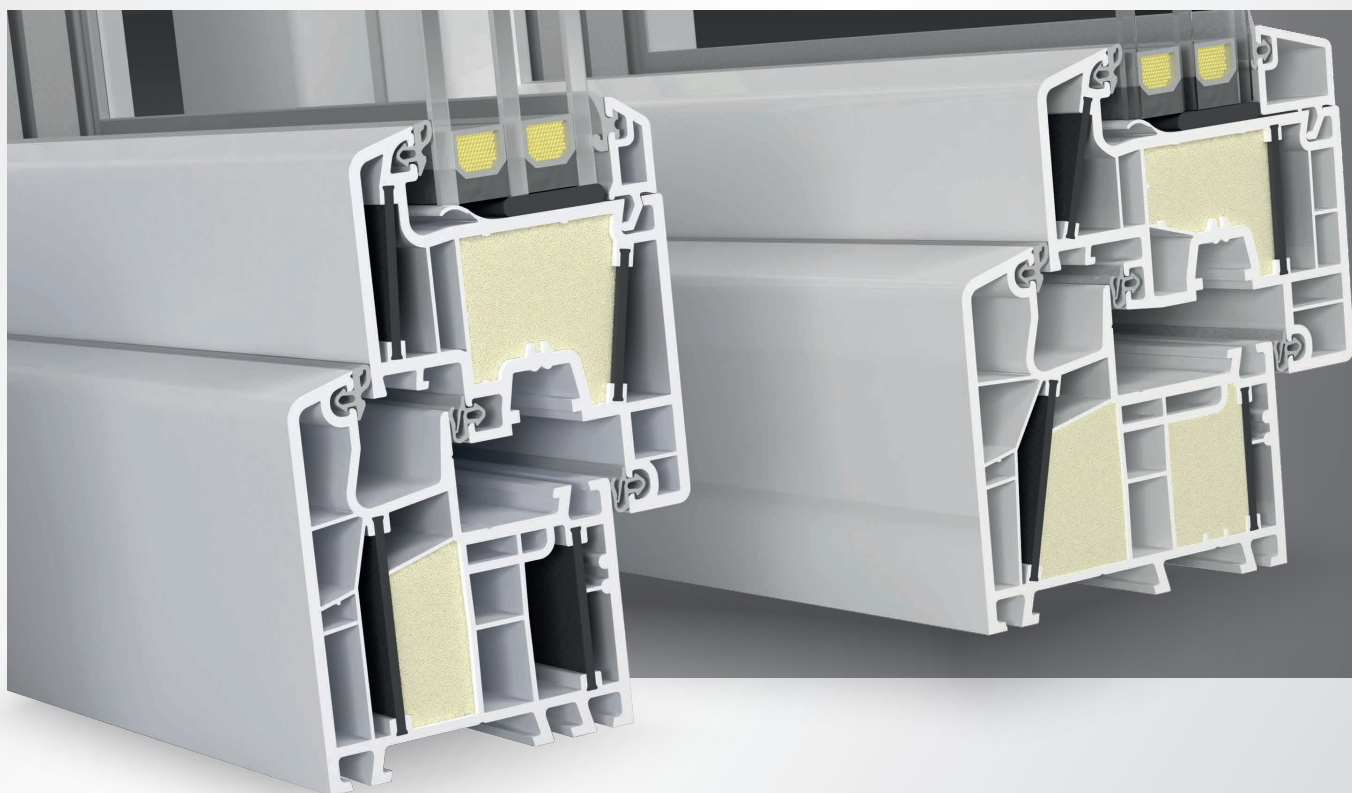
Metalowe usztywnienie w profilach ram okiennych tworzy, wskutek wysokiej przewodności cieplnej, mostek termiczny. W profilach energeto<sup>®</sup> wzmocnione włóknem szklanym przekładki kompozytowe Ultradur<sup>®</sup> High Speed, opracowane we współpracy z firmą BASF, zastępują stal stosowaną w konwencjonalnych ramach okiennych z PVC i zapewniają zdecydowanie lepsze właściwości izolacji cieplnej przy tych samych mechanicznych właściwościach okna. Okna z profili ze wzmocnieniem „powerdur inside” mogą być

wykonywane w takich samych rozmiarach jak z profili ze wzmocnieniem stalowym.

Dzięki zastosowaniu w systemach energeto<sup>®</sup> technologii „powerdur inside” została całkowicie usunięta jedna z poważnych barier na drodze dalszego postępu w dziedzinie tworzenia energooszczędnych konstrukcji okiennych, a jednocześnie symbolicznie „zakończyła się” epoka „klasycznych” okien z PVC, w których za statykę konstrukcji odpowiadały wzmocnienia stalowe.







Instytut Domów Pasywnych w Darmstadt wydał na okna w systemie energeto® 8000 foam inside certyfikat rekomendujący je jako **doskonale rozwiązanie do domów pasywnych.**

## TECHNOLOGIE

# Foam inside

## Maksimum izolacji - minimum strat ciepła

Technologia „foam inside” jest kolejnym przełomowym krokiem pozwalającym na realną poprawę właściwości cieplnych okien. Jest to możliwe dzięki wypełnieniu wewnętrznych komór kształowników dodatkowym materiałem izolacyjnym po ostatecznym zgrzaniu ram ościeżnic lub skrzydeł. Wprowadzenie pianki poliuretanowej odbywa się przy zastosowaniu specjalnej maszyny aplikującej piankę do zaprojektowanych odpowiednio komór. Piana, zwiększając swoją objętość, wypełnia całkowicie przestrzeń ram okiennych aż po narożniki.

Po wypełnieniu komór profili możliwe jest obniżenie współczynnika przenikania ciepła do  $U_f=0,79 \text{ W/m}^2\text{K}$ , co pozwala uzyskać współczynnik dla całego okna o wartości  $U_w=0,61 \text{ W/m}^2\text{K}$ .

Wykorzystanie zaawansowanych technologii oferowanych w ramach systemów energeto® pozwala na konstruowanie okien o współczynniku izolacyjności termicznej  $U_w$  lepszym o nawet 50% od obecnych standardów.

OKNA  
**ENERGETYCZNIE**  
MODYFIKOWANE

energeto®

ab

Inteligentne rozwiązania systemowe stają się rzeczywistością. Lekkie, pozbawione wzmocnień stalowych wewnątrz profili elementy konstrukcyjne, ograniczające przy tym znacząco straty energii w budynkach, to nowe argumenty i korzyści, które producentom okien oferuje aluplast®.

powerdur + bonding inside = energeto®



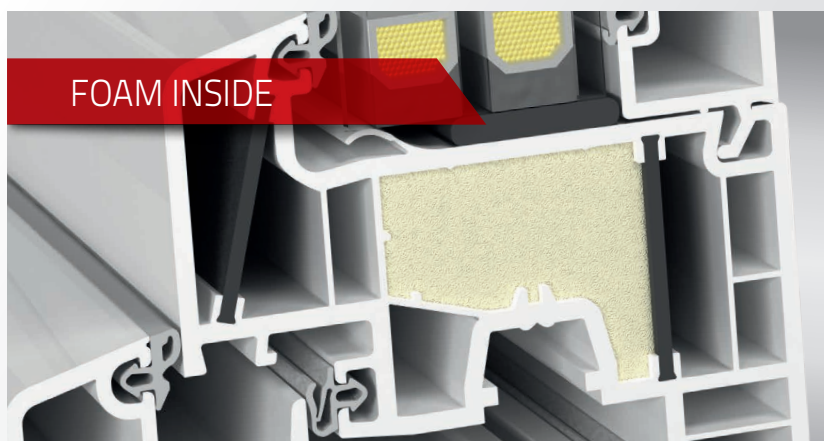
Bardzo niska przenikalność cieplna jest z pewnością najważniejszą i podstawową właściwością **systemów okiennych energeto®**, które bez wątpienia są najbardziej śmiałą koncepcją okienną ostatnich lat, opartą o trzy jednocześnie realizowane założenia:



Wykorzystanie szyb zespolonych i technologii wklejania szyby we wręb skrzydła do osiągnięcia zakładanych parametrów statycznych i cieplnych konstrukcji okiennych.



Całkowitą likwidację konieczności stosowania stalowych wzmocnień kształtowników i zastąpienie ich wkładkami z domieszką włókien szklanych „powerdur inside”.



Możliwość uzyskania dalszej poprawy przenikalności cieplnej profili poprzez opcjonalne wypełnianie, po procesie zgrzewania konstrukcji, przestrzeni niektórych komór wewnętrznych pianą poliuretanową.



SYSTEM ENERGETO



DESIGN & TECHNOLOGIA

# NOWE TRENDY W PROJEKTOWANIU WYGLĄDU ELEWACJI



# WYJĄTKOWO DELIKATNY DESIGN

Design nowego energeto® 5000 view wpisuje się w trend kreowania minimalistycznej optyki elewacji przy jednoczesnym zapewnieniu doskonałych właściwości cieplnych konstrukcji.

SKRZYDŁO PRZYMYKOWE

## energeto® 5000 view

- współczynnik izolacyjności termicznej  $U_f = 1.0 \text{ W/m}^2\text{K}$
- system uszczelnienia środkowego
- głębokość szklenia 49 mm
- innowacyjne rozwiązanie skrzydła
- wyjątkowo delikatna optyka okna z zewnątrz
- potwierdzona testami klasa odporności na włamanie RC2
- możliwość wykonania ukrytego odwodnienia
- znakomita izolacja akustyczna
- delikatny, klasyczny kształt profilu dla przepelnionych światłem wewnątrz
- dostępny w licznych wariantach kolorystycznych
- wyrafinowana optyka dzięki zastosowaniu nakładek aluminiowych aluskin®

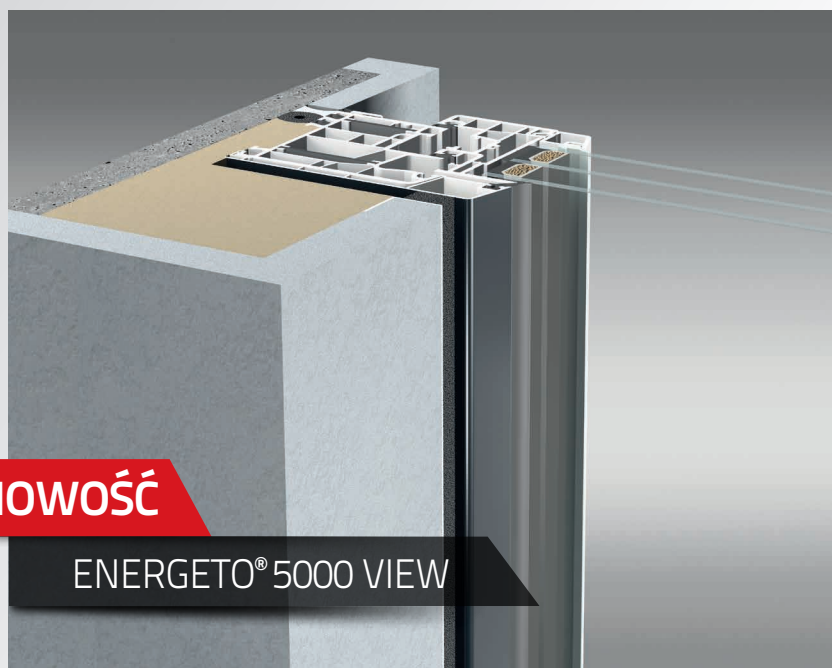


NOWOCZESNY DESIGN  
I DOSKONAŁE  
WŁAŚCIWOŚCI CIEPLNE

Nowe trendy w projektowaniu wyglądu elewacji

## MNIEJ ZNACZY WIĘCEJ

Najnowszy system energeto 5000 view idzie w kierunku wyraźnie ustrukturyzowanego, prostego wyglądu fasady, gdzie dąży się do ograniczenia widoczności elementów konstrukcyjnych i uzyskuje się optyczne wrażenie konstrukcji stałoszklonej.



### MINIMALISTYCZNY DESIGN

Firma aluplast, wierna zasadzie nowoczesnej architektury „less is more” oferuje doskonały produkt dla architektów, który otwiera przed nimi nowe możliwości w zakresie kształtowania wyglądu elewacji, przy zachowaniu doskonałych właściwości termicznych.

Niezwykle delikatny wygląd okna z widoczną z zewnątrz powierzchnią ramy o szerokości zaledwie 109 mm wychodzi naprzeciw życzeniom klientów w zakresie maksymalizowania powierzchni przezroczystych, co skutkuje m.in. większą ilością wpadającego do pomieszczeń światła i zapewnia dodatkowe zyski energii słonecznej. Z uwagi na dzisiejszy sposób montowania okien rama zostaje prawie w całości osłonięta warstwą ocieplenia i tynku. Dzięki temu z zewnątrz widoczna jest tylko minimalna część ramy wokół szklanej tafli, a dodatkowo polepsza to właściwości cieplne całej konstrukcji.

Coraz popularniejszy obecnie „alu-look” można zrealizować teraz w niezwykle prosty sposób.

Z uwagi na to, że w serii energeto® 5000 view nie jest potrzebna nakładka skrzydła, to nakładka aluminiowa jest umieszczana na ramie oraz ewentualnie na słupku stałym lub słupku ruchomym już po produkcji seryjnej - oznacza to wyraźne dodatkowe uproszczenie.

Docinanie i łączenie nakładek możliwe jest zarówno pod kątem 45 stopni, jak również w wariantcie łączenia czołowego.





SYSTEM ENERGETO

## energeto® 4000

głębokość zabudowy 70 mm

- współczynnik przenikalności  $U_f = 1.0 \text{ W/m}^2\text{K}$
- system z uszczelnieniem zewnętrznym (dwie uszczelki)
- głębokość szklenia do 41 mm
- dwa warianty skrzydła
- potwierdzona testami klasa odporności na włamanie RC2
- możliwość wykonania ukrytego odwodnienia
- delikatny, klasyczny kształt profilu dla przepelnionych światłem wewnątrz
- dostępny w licznych wariantach kolorystycznych oraz z nakładkami aluminiowymi aluskin®





SYSTEM ENERGETO

## energeto® 5000

głębokość zabudowy 70 mm

- współczynnik przenikalności  $U_f = 1.0 \text{ W/m}^2\text{K}$
- system uszczelnienia środkowego ( 3 uszczelki)
- głębokość szklenia do 41 mm
- dwa warianty skrzydła  
(classic-line niezlicowany | classic-line półzlicowany)
- potwierdzona testami klasa odporności na włamanie RC2
- możliwość wykonania ukrytego odwodnienia
- delikatny, klasyczny kształt profilu dla przepelnionych światłem wewnątrz
- dostępny w licznych wariantach kolorystycznych oraz z nakładkami aluminiowymi aluskin®







SYSTEM ENERGETO

## energeto® 8000

głębokość zabudowy 85 mm

- współczynnik przenikalności  $U_f = 0.94 \text{ W/m}^2\text{K}$
- system uszczelnienia środkowego (3 uszczelki)
- głębokość szklenia do 51 mm
- potwierdzona testami klasa odporności na włamanie RC2
- możliwość wykonania ukrytego odwodnienia
- delikatny, klasyczny kształt profilu dla przepelnionych światłem wewnątrz
- dostępny w licznych wariantach kolorystycznych oraz z nakładkami aluminiowymi aluskin®



a

# SYSTEMY OKIENNE SERII **IDEAL**

## Swoboda wyboru

Nie narzucamy rozwiązań i nie dokonujemy wyborów za Ciebie. Zamiast tego słuchamy uważnie i dajemy Ci możliwie najszerszą paletę produktów, z których na pewno wybierzesz ten właściwy. Nowoczesna technika okienna firmy aluplast sprawia, że Twój gust i kreatywność nie są niczym ograniczone.





SYSTEMY OKIENNE IDEAL

## IDEAL 2000<sup>®</sup>

głębokość zabudowy 60 mm

- współczynnik przenikalności standardowej kombinacji rama-skrzydło  $U_f = 1.4 \text{ W/m}^2\text{K}$
- system z uszczelnieniem zewnętrznym (2 uszczelki)
- głębokość szklenia do 33 mm
- trzy warianty skrzydła (classic-line niezlicowany | round-line niezlicowany | round-line półzlicowany)
- potwierdzona testami klasa odporności na włamanie RC2
- możliwość wykonania ukrytego odwodnienia



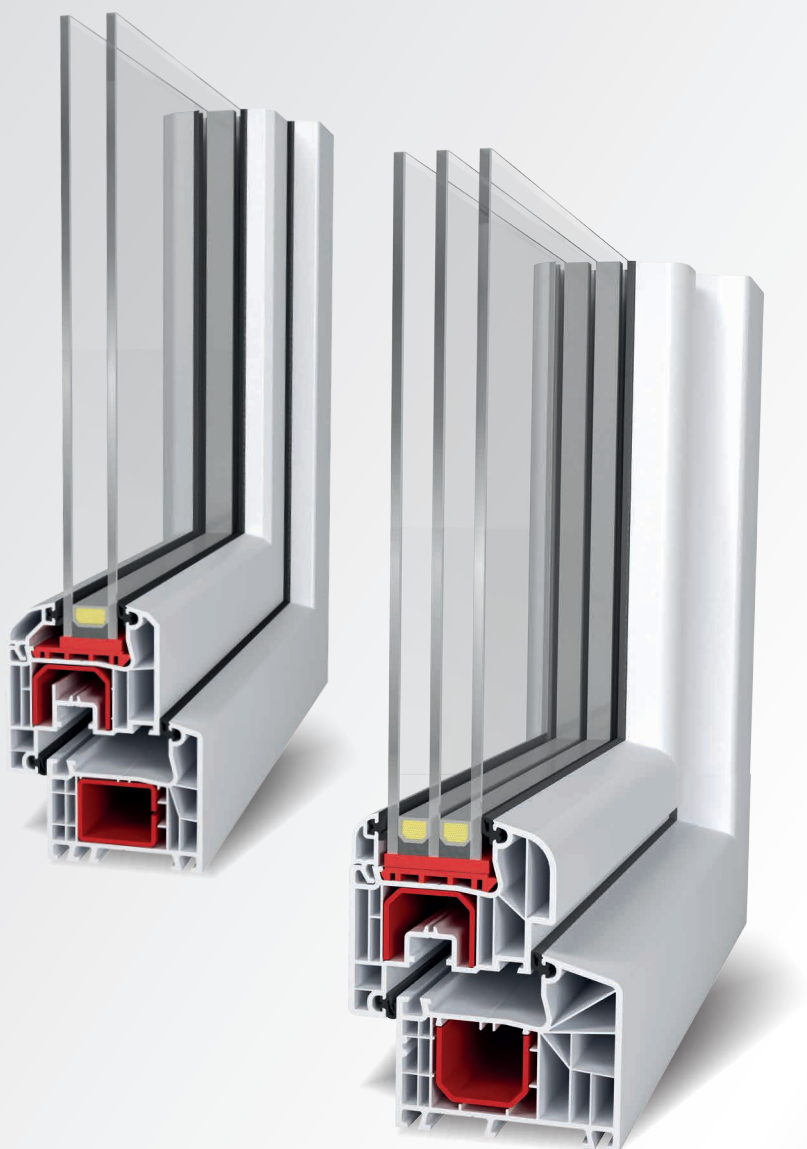


SYSTEMY OKIENNE IDEAL

## IDEAL 4000®

głębokość zabudowy 70/85mm

- współczynnik przenikalności standardowej kombinacji rama-skrzydło  $U_f = 1.3 - 1.4 \text{ W/m}^2\text{K}$
- system z uszczelnieniem zewnętrznym (dwie uszczelki)
- głębokość szklenia 41 mm
- cztery warianty skrzydła (classic-line niezlicowany | soft-line półzlicowany | round-line niezlicowany | round-line półzlicowany)
- potwierdzona testami klasa odporności na włamanie RC2
- możliwość wykonania ukrytego odwodnienia
- system 5-komorowy w standardowej kombinacji
- dostępny w licznych wariantach kolorystycznych oraz z nakładkami aluminiowymi aluskin®







SYSTEMY OKIENNE IDEAL

## IDEAL 5000<sup>®</sup>

głębokość zabudowy 70 mm

- współczynnik przenikalności  $U_f = 1.2 \text{ W/m}^2\text{K}$
- system uszczelnienia środkowego ( 3 uszczelki)
- głębokość szklenia do 41 mm
- cztery warianty skrzydła  
( classic-line niezlicowany | classic-line półzlicowany |  
soft-line półzlicowany | round-line półzlicowany )
- potwierdzona testami klasa odporności na włamanie RC2
- możliwość wykonania ukrytego odwodnienia
- dostępny w licznych wariantach kolorystycznych  
oraz z nakładkami aluminiowymi aluskin<sup>®</sup>





SYSTEMY OKIENNE IDEAL

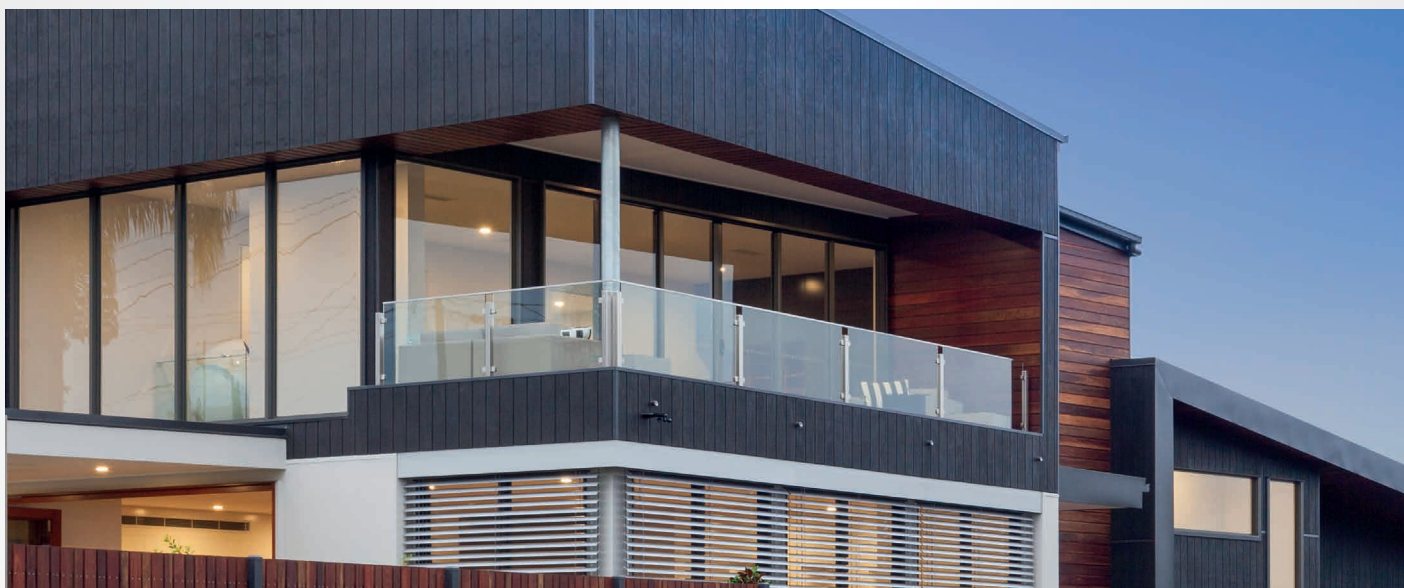
## IDEAL 7000®

głębokość zabudowy 85 mm

- współczynnik przenikalności  $U_f = 1.1 \text{ W/m}^2\text{K}$
- system z uszczelnieniem zewnętrznym (2 uszczelki)
- głębokość szklenia do 51 mm
- klasyczny design skrzydła (classic-line niezlicowany)
- potwierdzona testami klasa odporności na włamanie RC2
- system sześciokomorowy
- znakomita izolacja akustyczna do klasy IV
- dostępny w licznych wariantach kolorystycznych oraz z nakładkami aluminiowymi aluskin®





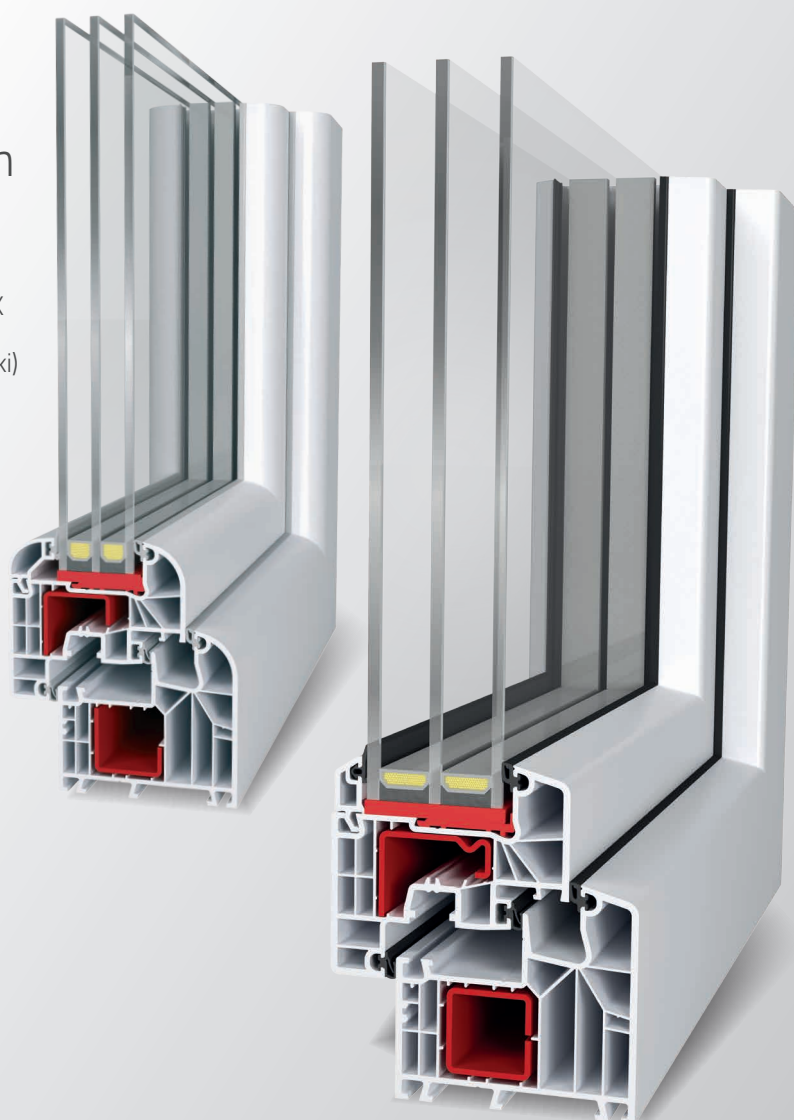


SYSTEMY OKIENNE IDEAL

## IDEAL 8000<sup>®</sup>

głębokość zabudowy 85 mm

- współczynnik przenikalności  $U_f$  do  $1.0 \text{ W/m}^2\text{K}$
- system uszczelnienia środkowego (3 uszczelki) dla lepszej ochrony antywłamaniowej
- głębokość szklenia w skrzydle niezlicowanym do 51 mm
- głębokość szklenia w skrzydle zlicowanym do 59 mm
- cztery warianty skrzydła (classic-line niezlicowany | classic-line półzlicowany | round-line niezlicowany | półzlicowany design)
- potwierdzona testami klasa odporności na włamanie RC2
- system sześciokomorowy
- znakomita izolacja akustyczna do klasy IV
- dostępny w licznych wariantach kolorystycznych oraz z nakładkami aluminiowymi aluskin<sup>®</sup>







# PROFILE SPECJALNE NA RYNKI ZAGRANICZNE



## Produkty szyte na miarę

Dla firmy aluplast różnorodność produktowa i skupianie się na potrzebach klienta oznacza również geograficzną dywersyfikację. W kontekście projektu i konstrukcji okna oczekiwania i zwyczaje w niektórych krajach różnią się od siebie. Poprzez oferowanie i rozwijanie systemów z przeznaczeniem dla poszczególnych rynków europejskich, aluplast jest w stanie sprostać różnorodnym potrzebom i wymaganiom tych rynków.





SYSTEMY SPECJALNE

## IDEAL 70<sup>®</sup>

głębokość zabudowy 70 mm

- Współczynnik przenikalności  $U_f$  równy  $1.3 \text{ W/m}^2\text{K}$
- system z uszczelnieniem zewnętrznym (dwie uszczelki)
- głębokość szklenia do 40 mm
- dwa warianty ramy ( wysoka | niska )
- potwierdzona testami klasa odporności na włamanie RC2
- znakomita izolacja akustyczna do klasy IV
- dostępny w licznych wariantach kolorystycznych oraz z nakładkami aluminiowymi aluskin<sup>®</sup>





SYSTEMY SPECJALNE

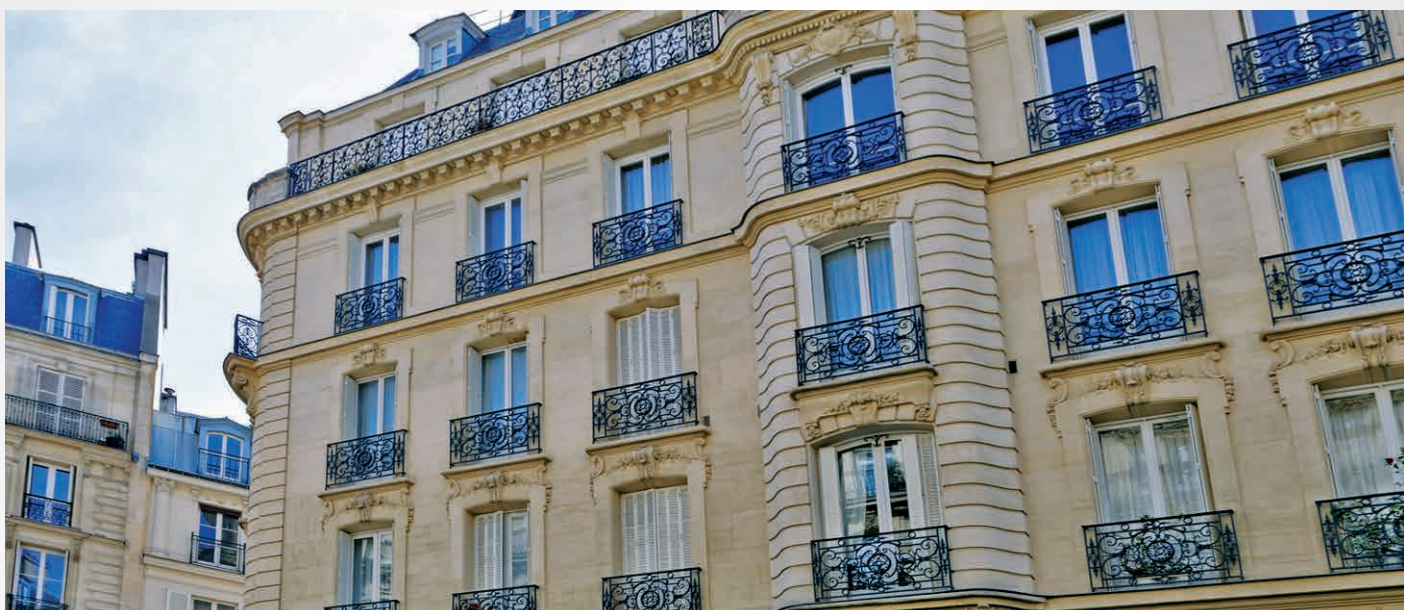
## Profile renowacyjne

głębokość zabudowy 70 mm

- współczynnik przenikalności standardowej kombinacji rama-skrzydło  $U_f = 1.3 \text{ W/m}^2\text{K}$
- system z uszczelnieniem zewnętrznym lub środkowym
- głębokość szklenia 41 mm
- wiele możliwych kombinacji rama/skrzydło
- potwierdzona testami klasa odporności na włamanie RC2
- możliwość wykonania ukrytego odwodnienia
- system 5-komorowy w standardowej kombinacji







SYSTEMY SPECJALNE

## System monoblock

- współczynnik przenikalności standardowej kombinacji rama-skrzydło  $U_f = 1.3 \text{ W/m}^2\text{K}$
- system z uszczelnieniem zewnętrznym (dwie uszczelki)
- głębokość szklenia 41 mm
- dwa warianty skrzydła (classic-line niezlicowany | soft-line półzlicowany)
- potwierdzona testami klasa odporności na włamanie RC2
- możliwość wykonania ukrytego odwodnienia
- system 5-komorowy w standardowej kombinacji



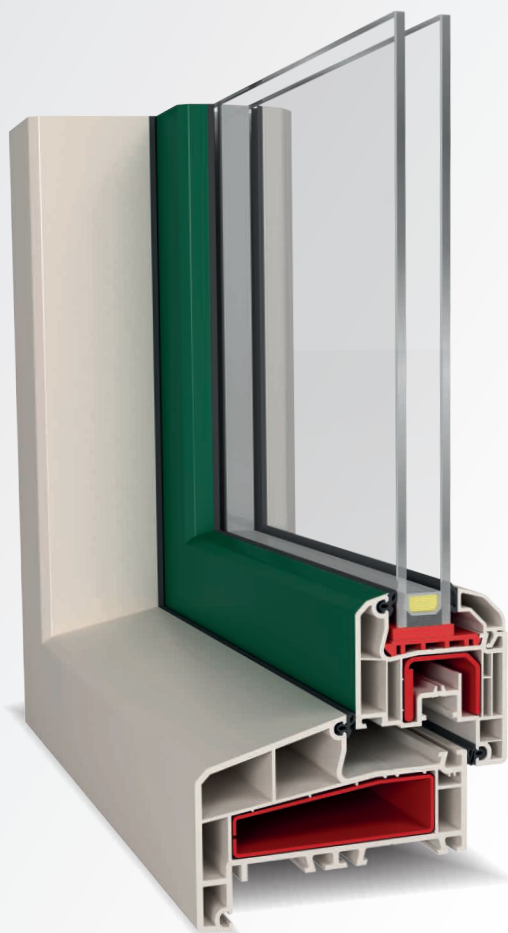




SYSTEMY SPECJALNE

## Blockprofile NL

- współczynnik przenikalności standardowej kombinacji rama-skrzydło  $U_f = 1.3 \text{ W/m}^2\text{K}$
- system z uszczelnieniem zewnętrznym (dwie uszczelki)
- głębokość szklenia 41 mm
- cztery warianty skrzydła (classic-line niezlicowany | soft-line półzlicowany | round-line niezlicowany | round-line półzlicowany)
- potwierdzona testami klasa odporności na włamanie RC2
- możliwość wykonania ukrytego odwodnienia
- system 5-komorowy w standardowej kombinacji
- dostępny w licznych wariantach kolorystycznych oraz z nakładkami aluminiowymi aluskin®







SYSTEMY SPECJALNE

## Nord-line

- współczynnik przenikalności standardowej kombinacji rama-skrzydło  $U_f = 1.3 \text{ W/m}^2\text{K}$
- system z uszczelnieniem zewnętrznym (dwie uszczelki)
- głębokość szklenia 41 mm
- potwierdzona testami klasa odporności na włamanie RC2
- możliwość wykonania ukrytego odwodnienia
- system 5-komorowy w standardowej kombinacji





# DRZWI ZEWNĘTRZNE



## Wizytówka Twojego domu

Drzwi są wizytówką domu, ponieważ już od wejścia podkreślają jego charakter. Bogata kolorystyka profili, praktycznie nieograniczone możliwości konstrukcyjne i możliwości doboru różnorodnych wypełnień, od klasycznych aż po ultranowoczesne, pozwalają swobodnie kształtować fasadę Państwa domów oraz zaznaczyć swoją indywidualność.

Charakterystycznymi cechami drzwi w systemach aluplast jest ich solidność i elegancja. Dzięki wielokomorowej zabudowie o głębokości od 60 do 85 mm i zastosowaniu progu drzwiowego z przekładką termoizolacyjną posiadają bardzo dobre parametry izolacyjności termicznej.



SYSTEMY DRZWI ZEWNĘTRZNYCH

## Drzwi zewnętrzne 70 mm

- Współczynnik przenikalności  $U_f$  równy  $1.5 \text{ W/m}^2\text{K}$
- obwodowa uszczelka wewnętrzna oraz dodatkowa uszczelka zewnętrzna dla wyjątkowej izolacji termicznej
- próg z podziałem termicznym
- zgrzewalne łączniki narożne gwarantują odpowiednie parametry statyczne i wytrzymałościowe
- Zastosowanie specjalistycznych okuć gwarantuje znakomitą ochronę antywłamaniową



System z możliwością  
zastosowania  
panelu nakładkowego

## Drzwi zewnętrzne 85 mm

- Wyjątkowe parametry termiczne (wartość  $U_f = 1.2 \text{ W/m}^2\text{K}$ )
- Wzmocnienia stalowe o dużych przekrojach gwarantują odpowiednie parametry statyczne i wytrzymałościowe
- Grubość oszklenia lub wypełnienia panelowego do 51 mm
- Delikatny design ze skrzydłem o wysokości zaledwie 116 mm
- Zoptymalizowany, nowy system uszczelnienia zewnętrznego w ramie i słupku
- System uszczelnienia zewnętrznego pozwala na montaż masywnych zaczepów
- Niski próg aluminiowy z przekładką termiczną



SYSTEMY PRZESUWNE

# DRZWI UNOSZONO-PRZESUWNE HST 85MM



## Harmonia przestrzeni i swoboda tworzenia

System drzwi unoszono-przesuwnych HST 85 mm to idealne rozwiązanie optymalnego wykorzystania powierzchni w obrębie wyjść tarasowych lub ogrodowych. Drzwi HST to rozwiązanie nowoczesne i bezpieczne, stworzone z myślą o likwidacji wszechobecnych barier architektonicznych dzięki zastosowaniu „niskiego progu”. Nowością w tym segmencie jest modułowy charakter konstrukcji, który umożliwia trzy dowolne konfiguracje produktu, w zależności od oczekiwanych parametrów cieplnych.



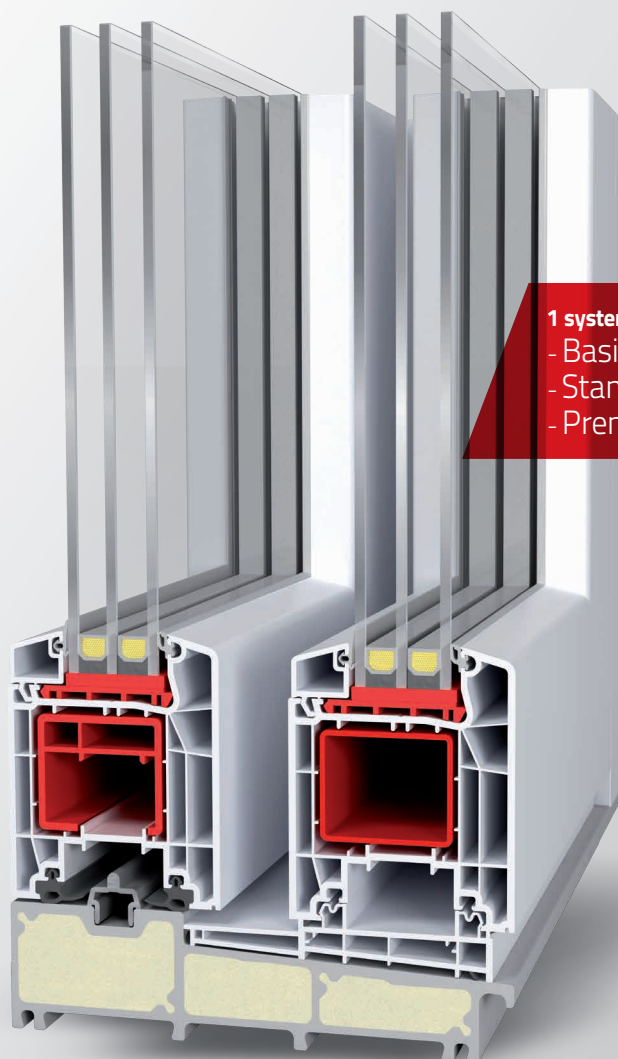
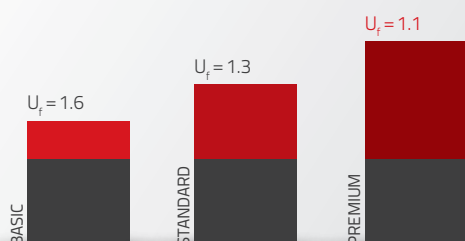


SYSTEMY PRZESUWNE

## Drzwi HST

głębokość zabudowy 85 mm

- Jeszcze lepsze właściwości termiczne
- Próg oraz prowadnica wykonane z kompozytu lub aluminium, w zależności od wariantu
- Grubość oszklenia lub wypełnienia panelowego do 51 mm
- Zintegrowane uszczelnienie dla najwyższej jakości
- Dostępny w licznych wariantach kolorystycznych oraz z nakładkami aluminiowymi aluskin®



1 system - 3 produkty  
 - Basic  
 - Standard  
 - Premium



# OKNA PRZESUWNE



## Stylowy widok

Okna przesuwne to kolejna propozycja rozwiązania dla wyjścia balkonowego. Jest to system cieszący się dużą popularnością w krajach południowej Europy. W oknach przesuwnych skrzydła można przesuwac w płaszczyznach równoległych do siebie. Do uszczelnienia skrzydeł używa się uszczelek szczotkowych. To nie tylko ciekawe, ale również bardzo wygodne rozwiązanie, szczególnie dla tych, którzy lubią duże przeszklone powierzchnie. Dodatkową zaletą jest również fakt, że okna te po otwarciu nie zabierają przestrzeni.



SYSTEMY PRZESUWNE

## mono-rail

System przeznaczony jest do budowy okien, dla których nie stawia się wysokich wymagań izolacyjności cieplnej. Głównym powodem jest stosowanie pojedynczego szklenia. Charakterystycznym rozwiązaniem tej konstrukcji jest montaż szyby w kwaterze stałej bezpośrednio w ościeżnicy, a nie w skrzydle, tak jak ma to miejsce w pozostałych systemach. W tym przypadku wymiar światła szyby kwatery stałej jest większy od kwatery ruchomej o szerokość skrzydła.



## sliding window 60 mm

W systemie sliding window 60 mm, dzięki większej szerokości skrzydła wzrosła do 19 mm maksymalna szerokość pakietów szybowych, co pozwala na uzyskanie lepszych parametrów izolacyjności cieplnej. Maksymalny ciężar skrzydeł w tej konstrukcji wynosi 60 kg.

## multi-sliding

To „najcieplejszy” z wszystkich trzech systemów. Maksymalna szerokość pakietu szybowego w tym przypadku wynosi 33 mm. W systemie tym występują dwie ościeżnice o szerokościach zabudowy 80 i 96 mm. Do wyboru są dwa rodzaje wózków. Jeden typ o dopuszczalnym ciężarze skrzydła 120 kg i drugi do 150 kg. Zastosowanie specjalnego profilu ościeżnicy, który pełni funkcję dodatkowego toru jezdny, umożliwia wykonanie konstrukcji wielotorowej. Dzięki temu można uzyskać efekt podobny do drzwi harmonijkowych, gdzie kilka skrzydeł po otwarciu nasuwa się na jedną ze skrajnych kwater, tworząc jedno, niczym nie przedzielone, światło przejścia.



# ROLETY ZEWNĘTRZNE



Atmosfera wnętrza Państwa domów to bardzo ważny element życia. Systemy rolet zewnętrznych aluplast mogą być nie tylko dodatkową ochroną Państwa domów, ale niewątpliwie przyczynią się do stworzenia niepowtarzalnego klimatu wnętrza.

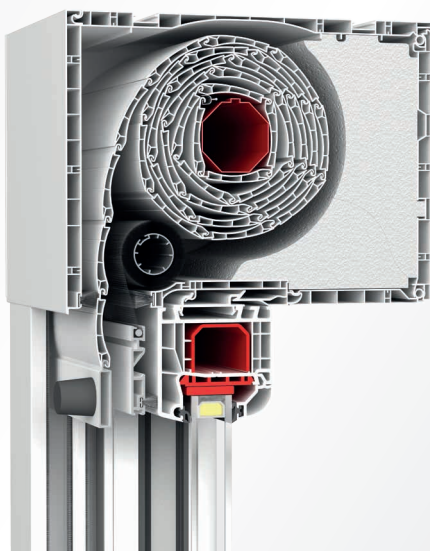
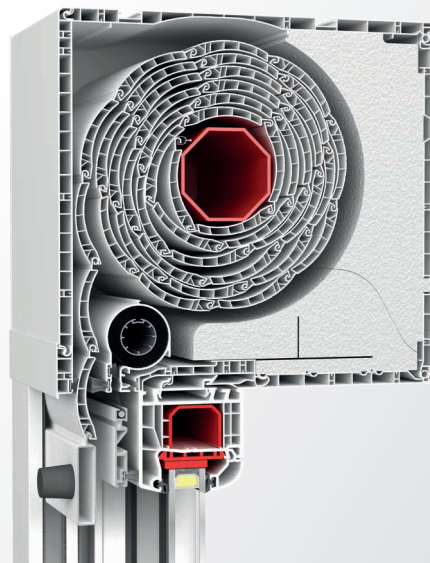
## Zalety rolet zewnętrznych

- Izolacja termiczna - redukcja kosztów energii: ogrzewania zimą, a latem klimatyzacji
- Izolacja akustyczna - obniżenie poziomu hałasu
- Ochrona prywatności - zabezpieczenie przed niepożądanymi spojrzzeniami osób postronnych
- Zwiększenie poczucia bezpieczeństwa
- Możliwość wykonania ze zintegrowaną moskitierą
- Nieograniczone możliwości stosowania w budynkach jednorodzinnych, apartamentowcach, obiektach handlowych i przemysłowych
- Bogata kolorystyka rolet aluminiowych (paleta kolorów RAL) oraz PVC ( paleta folii dekoracyjnych i drewnopodobnych) pozwala na precyzyjne dopasowanie kolorystyczne do wyglądu budynku
- Możliwość zintegrowania z systemami sterowania domu inteligentnego



## RNK/E

- Najnowocześniejsze rozwiązanie rolety nakładanej
- Skrzynki i prowadnice wykonane z wysokoudarowego PVC
- Pokrywa rewizyjna otwierana od czoła, od spodu i od zewnątrz
- Możliwość zastosowania zintegrowanej moskitiery, również po montażu i obróbce
- Wyjątkowo prosty montaż oraz stabilna konstrukcja
- Kompatybilność ze wszystkimi systemami profili aluplast oraz innych producentów systemów okiennych z PVC, aluminium i drewna, do głębokości ramy 90 mm
- Możliwość wykorzystania lameli MINI i MAXI
- Dostępna w szerokiej palecie kolorów i oklein drewnopodobnych
- Docieplony boczek
- Spełnia wymagania normy EnEV 2014

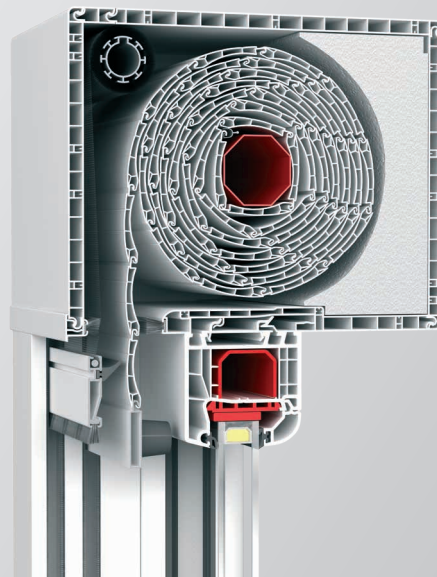


## RNK/XT

- Uniwersalne rolety do zintegrowania z oknem, z opcją pokrywy rewizyjnej otwieranej od czoła lub od spodu
- Skrzynki i prowadnice wykonane z wysokoudarowego PVC
- Możliwość zastosowania zintegrowanej moskitiery
- Wyjątkowo prosty montaż oraz stabilna konstrukcja
- Kompatybilność ze wszystkimi systemami profili aluplast oraz innych producentów systemów okiennych z PVC, aluminium i drewna
- Dostępna w szerokiej palecie kolorów i oklein drewnopodobnych
- Możliwość wykorzystania wyłącznie lameli MINI
- Docieplony boczek
- Spełnia wymagania normy EnEV 2014

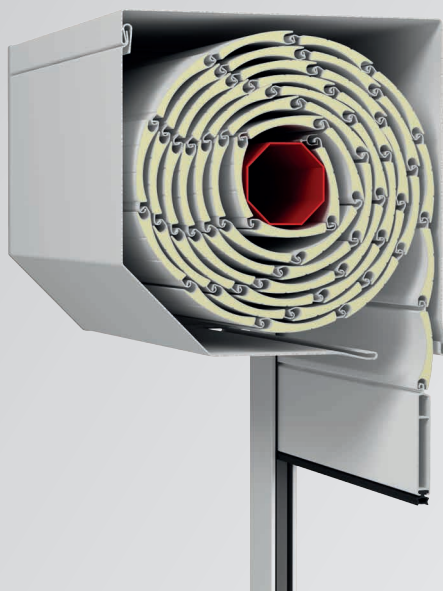
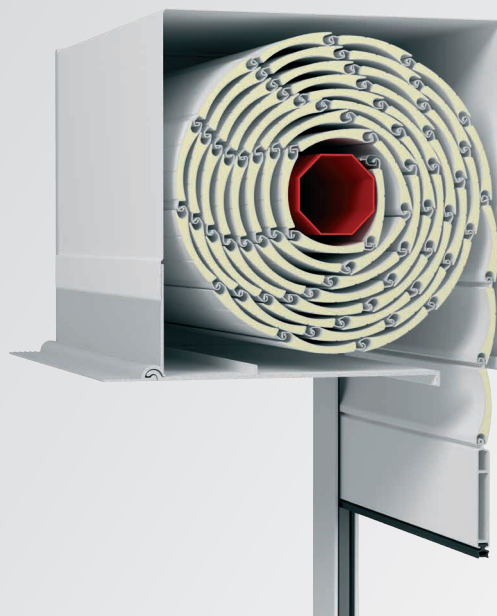
## RNS

- Klasyczne rolety do zintegrowania z oknem
- Skrzynki i prowadnice wykonane z wysokoudarowego PVC
- Pokrywa rewizyjna otwierana tradycyjnie od czoła wewnątrz pomieszczenia
- Łatwo demontowalny mechanizm wewnętrzny
- Możliwość zastosowania zintegrowanej moskitiery
- Wyjątkowo prosty montaż oraz stabilna konstrukcja
- Kompatybilność ze wszystkimi systemami profili aluplast oraz innych producentów systemów okiennych z PVC, aluminium i drewna
- UWAGA: nie spełnia norm EnEV 2014!



## RAK/E

- System rolet adaptacyjnych przeznaczony do zabudowy
- Konstrukcja w całości wykonana z aluminium (skrzynka, boki, prowadnice)
- Rewizja płaska od dołu skrzyni
- Szeroka gama kolorów z palety RAL w widocznych elementach skrzynki
- Dostępne wykończenie w okleinie mahoń (05), złoty dąb (23), orzech (27), ciemny dąb (06)
- Dostępne wielkości skrzynek: 137, 165, 180, 205 mm
- Możliwość zastosowania zintegrowanej moskitiery



## RAS

- Najpopularniejszy system rolet adaptacyjnych z blachy giętej
- Konstrukcja w całości wykonana z aluminium (skrzynka, boki, prowadnice)
- Rewizja pod kątem 45 stopni
- Przeznaczony do instalacji również w budynkach z zamontowanymi wcześniej oknami
- Szeroka gama kolorów z palety RAL w elementach skrzynki
- Dostępne kolory drewnopodobne lakierowane: mahoń, orzech, złoty dąb
- Dostępne wielkości skrzynek: 125, 137, 150, 165, 180, 205 mm
- Możliwość zastosowania zintegrowanej moskitiery

## RAR/R

- System rolet adaptacyjnych z blachy giętej o zaokrąglonej rewizji
- Konstrukcja w całości wykonana z aluminium (skrzynka, boki, prowadnice)
- Przeznaczony do instalacji również w budynkach z zamontowanymi wcześniej oknami
- Szeroka gama kolorów z palety RAL w elementach skrzynki
- Dostępne wielkości skrzynek: 137, 165, 180, 205 mm
- Możliwość zastosowania zintegrowanej moskitiery

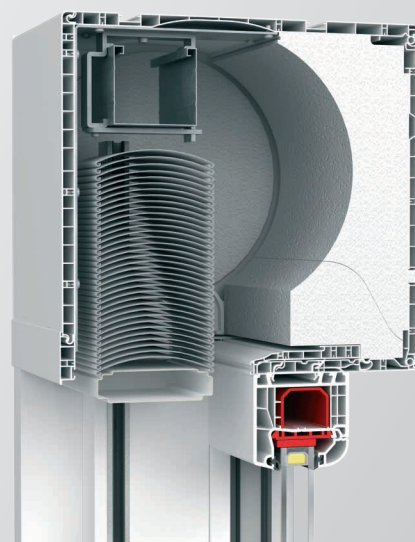






## RNK/F

- Rozwiązanie na bazie skrzynki nakładanej RNK/E do zabudowy od wewnątrz i zewnątrz
- Skrzynki i prowadnice wykonane z wysokoudarowego PVC
- Łatwo demontowalna kurtyna żaluzji
- Wyjątkowo prosty montaż oraz stabilna konstrukcja dzięki specjalnym kątownikom mocującym, które podtrzymują ciężar skrzyni
- Kompatybilność ze wszystkimi systemami profili aluplast oraz innych producentów systemów okiennych z PVC, aluminium i drewna
- Dostępny w szerokiej palecie folii dekoracyjnych
- Docieplony boczek
- Spełnia wymagania normy EnEV 2014





# ŚWIAT KOLORÓW

a

## Kolory aluplast: feeria barw

Tak jak coraz bardziej kolorowy staje się świat wokół nas, tak też sukcesywnie zwiększa się popularność i udział w rynku okien kolorowych.

W ostatnich latach wyraźnie zmienia się sposób myślenia o architekturze. Znajduje to przede wszystkim swój wyraz w poszukiwaniu, zarówno w projekcie budynku, jak i w zastosowanych w nim produktach, rozwiązań pozwalających nadać tym obiektom wyjątkowy i indywidualny charakter. W ślad za tym idzie coraz bogatsza oferta producentów różnego rodzaju materiałów budowlanych, którzy sukcesywnie poszerzają swoje oferty, tak by móc sprostać tym oczekiwaniom, a często również wręcz te nowe standardy, czy też trendy tworzyć.

Obok kształtu duży wpływ na oddziaływanie estetyczne okien i drzwi ma ich kolor. Jest on elementem fascynacji zarówno klientów kupujących okna, jak i architektów, którzy dzięki temu mogą nadać odpowiedni akcent projektowanym budynkom.

Bezspornie najlepsze projekty architektoniczne cechuje właśnie idealna harmonia formy i materiału.





## ŚWIAT KOLORÓW

Dzięki bogatej ofercie folii dekoracyjnych, produkty aluplast pozwalają dowolnie zaprojektować wygląd elewacji, dopasowując go do indywidualnych potrzeb i gustów. Wszystkie okleiny wykonane zostały w technologii cool-colors, wyznaczającej nowe standardy: zapewnia ona zauważalnie lepsze parametry jakościowe jak również większą wytrzymałość powierzchni. Technologia Cool-colors doskonale łączy funkcjonalność i design: specjalne, opatentowane pigmenty znacząco zmniejszają nagrzewanie się powierzchni profili okleinowanych. Niezależnie czy wolisz jednolite kolory, powierzchnie drewnopodobne czy lakierowane - aluplast oferuje rozwiązanie dla każdego.



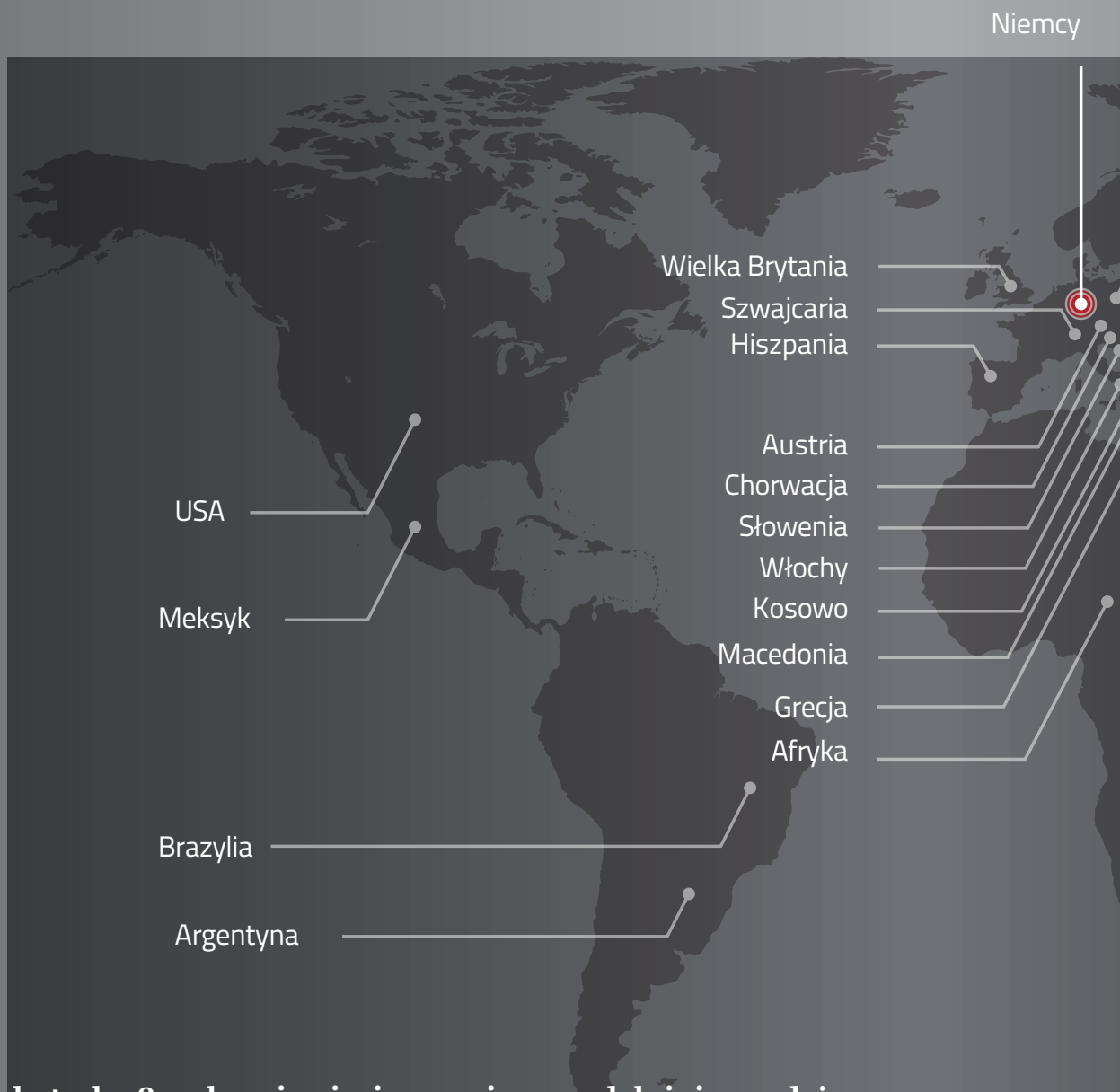
## NAKŁADKI ALUMINIOWE aluskin®

Elegancki wygląd nakładek aluminiowych jest wyjątkowo na czasie. Firma aluplast wierzy w inteligentne połączenie PVC i aluminium. Wyposażenie okien PVC w zewnętrzne nakładki aluminiowe łatwo zapinane na lico profilu daje wachlarz korzyści, których nie może zaoferować standardowe okno aluminiowe.

Wynikiem tego połączenia jest wysokiej jakości produkt łączący w sobie atrakcyjny design, indywidualny styl oraz doskonałe właściwości cieplne.

GRUPA ALUPLAST

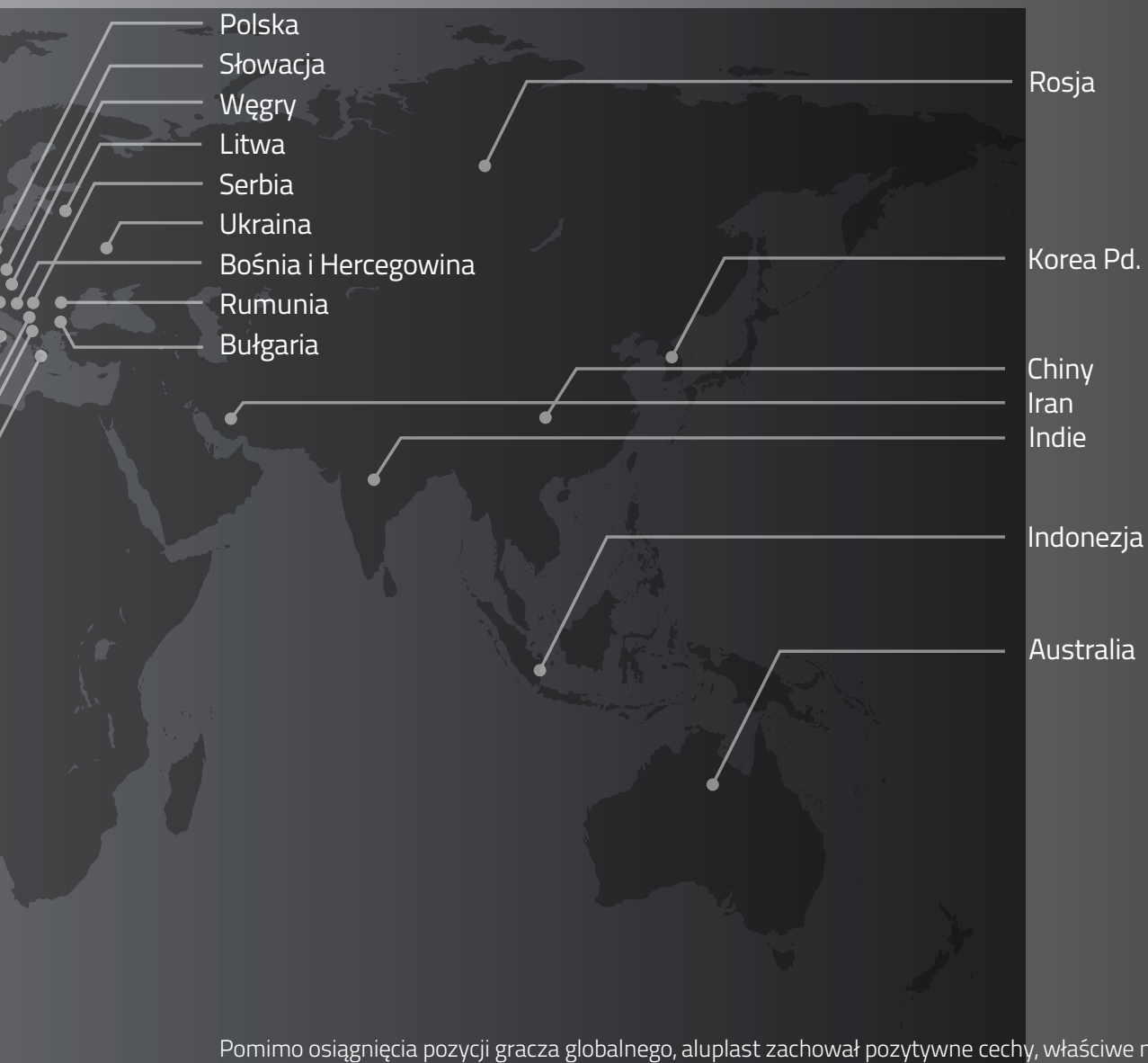
# ALUPLAST NA ŚWIECIE



**Grupa aluplast od 1982 roku zajmuje się rozwojem, produkcją i sprzedażą wysokiej jakości, zaawansowanych technicznie systemów okiennych z PVC, zaliczając się do grona największych marek w Europie.**

Po 30 latach funkcjonowania, aluplast jest międzynarodową firmą dysponującą 20 oddziałami produkcyjnymi i przedstawicielstwami handlowymi, zatrudniającą około 1350 pracowników w ponad 28 krajach na 6 kontynentach. Dzięki innowacjom, zaangażowaniu i znakomitej komunikacji między oddziałami, zaprojektowane w centrali w Niemczech produkty są precyzyjnie dopasowane do specyficznych wymagań każdego z rynków, na których działamy. Ciągłe inwestycje w bazę technologiczną gwarantują najwyższy poziom techniczny oferowanych rozwiązań.





Pomimo osiągnięcia pozycji gracza globalnego, aluplast zachował pozytywne cechy, właściwe mniejszym przedsiębiorstwom. Naszą wielką siłą jest elastyczność. Krótkie ścieżki komunikacji i szczupła struktura organizacyjna pozwalają nam szybko reagować na potrzeby klientów i zmieniające się wymagania rynkowe.

**LEPSI RAZEM. SILNIEJSI RAZEM.**

**20**lat  
**aluplast**<sup>®</sup>  
w POLSCE