



ROLETY

KATALOG - CENNIK



2017

www.portosrolety.pl

KOLORYSTYKA OKLEIN



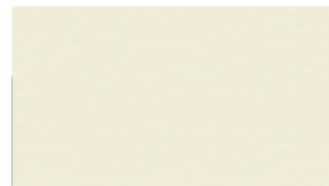
10 - antracyt gładki



11 - palisander



12 - antracyt



14 - biel kremowa



17 - czekoladowy



22 - mahoń



30 - orzech



34 - dąb bagienny



38 - dąb ciemny**



48 - złoty dąb



53 - siena noce**



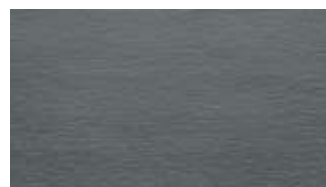
54 - winchester



55 - sheffield oak**



61 - szary kwarcowy*



62 - szary bazaltowy**



63 - szary bazaltowy gładki**



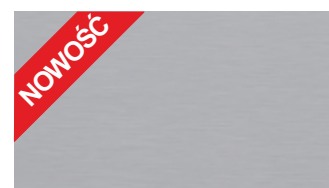
66 - zielony



94 - szary jasny



95 - aluminium szczotkowane



96 - jasny srebrny**



97 - grafit metallic**



99 - ciemny szary

Uwaga! Przedstawione powyżej próbki kolorystyczne mogą w pewnym stopniu odbiegać od kolorystyki rzeczywistej. Kolorystyka pancerzy nie jest w 100% odzwierciedleniem kolorów oklein.

* - Okleiny dostępne są w systemie CC1000 i TL1000 w skrzynce 160mm i 200mm - termin realizacji do 15 dni roboczych.
 ** - Termin realizacji do 15 dni roboczych.

UWAGA! Niniejszy katalog i cennik obowiązuje od kwietnia 2017 roku, a wszystkie poprzednie wydania tracą ważność.
 Firma PORTOS zastrzega sobie prawo do wprowadzania zmian



1. OGÓLNE WARUNKI SPRZEDAŻY I DOSTAWY PORTOS
2. DEKLARACJE ZGODNOŚCI I CERTYFIKATY
3. ROLETY NADSTAWNE PORTOS
 - 3.7 - CC1000®
 - 3.8 - TL1000®
 - 3.22 - TP1000K®
 - 3.23 - TP1000K® Z MOSKITIERĄ
 - 3.24 - MX1200®
4. ROLETY ZEWNĘTRZNE
 - 4.5 - ST2000®
 - 4.6 - ST2000® Z MOSKITIERĄ
 - 4.7 - RL2000®
 - 4.8 - RL2000® Z MOSKITIERĄ
 - 4.9 - OS2000®
 - 4.10 - OS2000® Z MOSKITIERĄ
 - 4.11 - OL2000®
 - 4.12 - OL2000® Z MOSKITIERĄ
 - 4.13 - IT2000®
 - 4.14 - IT2000® Z MOSKITIERĄ
5. ROLETY NADPROŻOWE
6. CENNIK NAPĘDÓW I ELEMENTÓW DODATKOWYCH
- DOPŁATY DO ROLET
7. EKSPLOATACJA/KONSERWACJA
DRUK REKLAMACJI, ZAMÓWIENIA NA ELEMENTY
8. PROFILE



OGÓLNE WARUNKI SPRZEDAŻY I DOSTAWY PORTOS S.J.

- I. **Użyte w poniższym tekście wyrazy Sprzedający lub Kupujący oznaczają:**
Sprzedający to firma PORTOS Sp.J., która sprzedaje swoje towary.
Kupujący to osoba fizyczna prowadząca działalność gospodarczą lub prawna zamawiająca towary zawarte w ofercie handlowej Sprzedającego.
 - II. **CENA**
 1. Ceny są cenami netto (nie zawierają podatku VAT). Od podanych cen należy odjąć wcześniej ustalony indywidualny upust.
 2. Podane ceny są cenami jednostkowymi towarów o określonych wymiarach, w sztukach, metrach bieżących, parach lub kompletach.
 3. Jeżeli strony nie ustaliły inaczej, to w cenę m2 rolety wliczony jest koszt transportu do siedziby firmy/punktu handlowego Kupującego.
 4. Przy realizacji zamówień na elementy dodatkowe o wartości poniżej 350 zł brutto, doliczana jest dopłata za transport w wysokości 35 zł brutto.
 5. Firma PORTOS zastrzega sobie prawo do ewentualnej zmiany ceny, w przypadku zamówienia minimum 20 sztuk rolet o tym samym wymiarze.
 - III. **PŁATNOŚĆ I DOSTAWA**
 1. Miejsce i termin dostawy Kupujący podaje w treści zamówienia.
 2. Czas realizacji zamówień w kolorach i z wyposażeniem określonym jako standardowe wynosi 7-10 dni roboczych od daty wystania pisemnego zamówienia. Ewentualnie wcześniejszy lub późniejszy termin dostawy wyrobów standardowych oraz termin realizacji wyrobów niestandardowych należy uzgadniać indywidualnie z pracownikami działu sprzedaży Sprzedającego. W szczególnych przypadkach niezależnych od Sprzedającego termin realizacji może być wydłużony.
 3. Zamówienia należy składać w formie pisemnej (np. przesyłając faksem) wyłącznie na oryginalnych drukach zamówień firmy PORTOS.
 4. Złożenie zamówienia jest równoznaczne z przyjęciem go do realizacji jednakże Sprzedający zastrzega sobie prawo wstrzymania realizacji zamówienia w przypadku przekroczenia wartości udzielonego kredytu kupieckiego lub do momentu uregulowania wymagalnych należności lub przedpłat.
 5. Odwołanie lub zmiana zamówienia przez Kupującego może być przyjęta przez Sprzedającego bez żadnych skutków, tylko wtedy gdy zamówienie nie zostało jeszcze wykonane (wyprodukowane). W razie odwołania przez Kupującego zamówienia już wykonanego, obowiązany jest on do zapłaty całej należności..
 6. Sprzedający w wyjątkowych sytuacjach na prośbę Kupującego, może odkupić wcześniej sprzedany towar za część wartości, pod warunkiem, iż zwracany towar nie jest uszkodzony.
 7. Upusty, forma współpracy i termin płatności określone są szczegółowo i indywidualnie w "warunkach współpracy" dostarczanych pisemnie Kupującemu.
 8. Ewentualne zmiany warunków współpracy będą każdorazowo dostarczane do Kupującego również w formie pisemnej.
 9. Za dzień dokonania płatności uważa się dzień w którym Sprzedający otrzymał gotówkę, a w przypadku przelewu datę wpływu na rachunek Sprzedającego.
 10. Sprzedający ma prawo zmienić warunki współpracy w trybie natychmiastowym bez powiadamiania Kupującego w następujących przypadkach:
 - a) nieterminowe dokonywanie wpłat,
 - b) rażące naruszanie warunków współpracy,
 - c) wielokrotnie nieuzasadnione reklamowanie zakupionych towarów.
 11. W razie przekroczenia przynależnego terminu płatności Sprzedający ma prawo skierować sprawę na drogę postępowania sądowego.
 12. Kupujący zobowiązuje się do odbioru zamówionych towarów w ustalonym terminie oraz przeprowadzenia rozładunku w miejscu dostawy.
 13. Wszelkie ryzyka uszkodzenia lub utraty towarów przechodzą na Kupującego z chwilą rozpoczęcia rozładunku.
 14. Jeżeli Kupujący odbiera towar własnym transportem, zobowiązany jest do dokonania tego w godzinach pracy magazynów Sprzedającego i po wcześniejszym uzgodnieniu terminu. W przypadku odbioru przez osobę inną niż właściciel firmy wymagane jest pisemne upoważnienie odbioru.
 15. Na prośbę Kupującego, Sprzedający może wysłać towar firmą spedycyjną, przy czym koszty przesyłki pokrywa Kupujący, a Sprzedający nie ponosi żadnej odpowiedzialności za wysłany towar.
 16. Przekazanie towarów Kupującemu odbywa się zawsze na podstawie dokumentu dostawy (WZ). Podpisanie dokumentu przez obie strony bez zastrzeżeń oznacza, że towar przekazany został w ilości ujętej w dokumencie WZ i nie posiada wad jawnych.
 17. Nieodebranie towaru we wcześniej ustalonym i potwierdzonym terminie skutkuje naliczeniem dopłaty (nie mniej niż 100 zł brutto) za ponowną dostawę do siedziby firmy/punktu handlowego Kupującego.
 - IV. **REKLAMACJE WAD JAWNYCH I ILOŚCIOWYCH**
 1. Sprawdzenie stanu ilościowego należy do Kupującego i powinno odbywać się w momencie odbioru towaru. Niezgodności powinny być natychmiast zgłoszone kierowcy lub magazynierowi i zaznaczone w dokumencie WZ pod rygorem utraty wszelkich roszczeń z tego tytułu.
 2. W przypadku braków ilościowych Sprzedający jest zobowiązany niezwłocznie dostarczyć brakujący towar, natomiast Kupujący winien zapłacić w ustalonym terminie za towar faktycznie dostarczony.
 3. Stwierdzenie wad jawnych takich jak: np. uszkodzenia mechaniczne, głębokie zarysowania pęknięcia i stłuczenia powinny być zgłoszone w momencie odbioru i zaznaczone w dokumencie WZ pod rygorem utraty wszelkich roszczeń z tego tytułu.
 4. Towar, który posiadał wady jawne i został zwrócony Sprzedającemu, będzie niezwłocznie naprawiony lub wymieniony i ponownie dostarczony Kupującemu
 5. Kupujący ma prawo odmówić płatności za wadliwy towar, ale jest również zobowiązany zapłacić za dostarczony towar nie podlegający reklamacji.
 6. Wady nieistotne produktu, które pozostają niewidoczne po zamontowaniu jak np. zarysowanie strony skrzynki aluminiowej przylegającej do muru, - nie podlegają reklamacji i nie są objęte gwarancją.
 7. Reklamacji nie podlegają zamówienia, które zostały złożone w innej formie niż na oryginalnym druku zamówień Sprzedającego.
 8. Reklamacje dotyczące porysowanych, wgniecionych lub uszkodzonych elementów nie będą uwzględniane po zamontowaniu rolety, muszą być zgłoszone przed montażem.
 - V. **GWARANCJA**
 1. Gwarancja udzielana jest na okres 2 lat (Żaluzje, Napędy radiowe PORTOS seria S) oraz 5 lat (Napędy) od daty odbioru towaru przez Kupującego.
 2. Wady ukryte tj. wady niemożliwe do wykrycia w momencie odbioru towaru, Kupujący zobowiązany jest zgłosić w formie pisemnej, niezwłocznie po ich stwierdzeniu jednak nie później niż 14 dni od daty otrzymania towaru.
 3. Uprawnienia gwarancyjne powstają w momencie uregulowania wszelkich płatności za dostarczony towar, a ewentualne wady ukryte nie zwalniają Kupującego od obowiązku terminowego uregulowania płatności.
 4. Gwarancja nie obejmuje skutków wynikających z nieprawidłowego montażu (podłączenia) zakupionych towarów, niewłaściwej eksploatacji, naturalnego zużycia materiałów.
 5. W przypadku rolet nadstawnych zewnętrzna część skrzynki powinna być zabudowana w 70% od górnej krawędzi rolety.
 6. Sprzedający jest zobowiązany dać odpowiedź na zgłoszenie reklamacyjne Kupującego w terminie nie dłuższym niż dwa tygodnie od daty zgłoszenia.
 7. Zobowiązania gwarancyjne Sprzedający powinien wypełnić możliwie szybko, jednak nie dłużej niż w przeciągu 21 dni od daty zgłoszenia, chyba że strony ustaliły inny termin usunięcia wad.
 8. Folie ochronną należy usunąć w ciągu 3 tygodni od daty montażu towaru.
 9. Firma PORTOS nie uwzględni reklamacji dotyczących różnic odcieni elementów składowych rolety tych samych kolorów w szczególności kolorów drewnopodobnych, a także różnic uwarunkowanych wzorami strukturalnymi koloru. Różnice zależne są od półfabrykatów dostarczanych przez producentów w różnych odstępach czasu.
 10. Świadczymy usługi serwisowe tylko na terenie Polski, w innym przypadku elementy dostarczamy do siedziby kupującego.
 11. Sposób rozwiązania reklamacji i podział czynności między Sprzedającym a Kupującym jest następujący:
Sprzedający:
 - zobowiązuje się dostarczyć Kupującemu zafakturowane, reklamowane elementy produktów na wymianę zgodnie z obowiązującymi warunkami płatności,
 - zobowiązuje się wystawić fakturę korygującą po rozliczeniu reklamowanych elementów odesłanych transportem PORTOS lub dostarczyć w takiej samej ilości Towar wolny od wad, w uzasadnionych przypadkach serwis gwarancyjny Sprzedającego dokona bezpłatnej naprawy gwarancyjnej,
 - zobowiązuje się przeprowadzić ekspertyzę, reklamowanych elementów przesłanych transportem PORTOS oraz poinformować kupującego o dalszych czynnościach.
Kupujący:
 - zobowiązuje się do przesłania transportem Portos, reklamowane elementy produktów celem przeprowadzenia ekspertyzy,
 - w przypadku wniesienia reklamacji nie jest zwolniony z obowiązku pełnej zapłaty za Towar. W przypadku uwzględnienia reklamacji z powodu wady, stosowna część zapłaconej przez Kupującego ceny będzie Kupującemu zwrócona na podstawie odpowiedniej faktury korygującej niezwłocznie po odesłaniu podpisanej faktury korygującej Sprzedającemu,
 - zobowiązuje się do wymiany we własnym zakresie reklamowanych elementów z jednoczesnym pokryciem kosztów ich wymiany (naprawy) oraz kosztów dojazdu do naprawy gwarancyjnej,
 - ma prawo wezwać serwis gwarancyjny Sprzedającego jeżeli naprawa rolet nie przyniesie pożądanego efektu,
 - ponosi wyłączną odpowiedzialność za nieprawidłowy montaż i podłączenie zakupionych produktów,
 - zapewni, iż montaż produktów dokonywany będzie przez wykwalifikowane ekipy monterskie, a w przypadku urządzeń elektrycznych podłączenia będą wykonane przez monterów z odpowiednimi uprawnieniami SEP zgodnie z projektem, instrukcją montażu i zasadami sztuki budowlanej, który w żaden sposób nie ogranicza dostępu do klapy rewizyjnej i przewodnic.
 - W przypadku nieuzasadnionego wezwania serwisu gwarancyjnego Sprzedającego Kupujący zostanie obciążony kosztami dojazdu do miejsca reklamacji oraz kosztami naprawy.
 12. Żaluzja zewnętrzna zwijana PORTOS jest budowlanym elementem o t w o r o w y m stanowiącym dodatkowe zabezpieczenie zamkniętego otworu okiennego lub drzwiowego. W przypadku montażu w innym otworze pancierz rolety nie podlega gwarancji.
 13. Podczas mrozów rolety mogą przymarzać. Należy wtedy stronić od gwałtownychciągnięć i zrezygnować przy mocno zamarzniętych roletach z otwierania czy zamykania. Uszkodzenia powstałe w wyniku nie dostosowania się do wyżej wymienionych zaleceń nie będą uznawane
- VI. **DOKUMENTY WYMAGANE PRZY WSPÓLPRACY**
 1. W celu podjęcia współpracy konieczne jest przedłożenie przez Kupującego następujących dokumentów:
 - Zaświadczenie o wpisie do rejestru ewidencji działalności gospodarczej lub wyciąg z rejestru handlowego,
 - Zaświadczenia o nadaniu nr REGON,
 - Decyzji w sprawie nadania nr identyfikacji podatkowej (NIP),
 - Oświadczenia o zgodzie na wystawianie faktur bez podpisu (oryginał), podpisane przez właściciela firmy lub osobę pisemnie przez niego upoważnioną lub listę osób upoważnionych do odbierania i podpisywania faktur VAT.
- VII. **INNE POSTANOWIENIA**
 1. Na prośbę Kupującego, Sprzedający może zorganizować szkolenie w zakresie montażu, obsługi i napraw oferowanych wyrobów.
 2. Sprzedający zobowiązuje się udostępnić nieodpłatnie katalog wyrobów gotowych oraz foldery reklamowe.
 3. Istnieje możliwość wykonania rolety w celach reklamowych i wystawienniczych z uwzględnieniem częściowej refundacji wystawy w postaci indywidualnie ustalonego upustu.
 4. Sprzedający zastrzega sobie możliwość wprowadzenia zmian technicznych w przedstawionej ofercie katalogowej o czym powinien powiadomić Kupującego.
 5. Niniejsze Ogólne Warunki Sprzedaży i Dostaw są jedynym uregulowaniem umownym wiążącym strony w zakresie sprzedaży towarów.
 6. Kupujący akceptuje powyższe warunki sprzedaży i dostawy składając stosowny podpis w momencie złożenia zamówienia.
 7. W sprawach nieuregulowanych powyższymi postanowieniami mają zastosowanie odpowiednie przepisy Kodeksu Cywilnego.
 8. Wszelkie spory wynikłe na tle realizacji powyższych postanowień, rozstrzygać będzie Sąd powszechny właściwy dla siedziby Sprzedającego.
 9. Wszystkie zdjęcia oraz rysunki zawarte w katalogu są w wersji poglądowej.
 10. Szczegółowe instrukcje montażu rolet oraz naszych produktów zawarte są na stronie internetowej www.portosrolety.pl



DEKLARACJA WŁAŚCIWOŚCI UŻYTKOWYCH

Nr **002/2017**
Producent wyrobu: „PORTOS” Renata, Tomasz Szukalscy Spółka Jawna
Adres: PL, 62-800 Kalisz, ul. Złota 71
Typ wyrobu: Żaluzje zewnętrzne (rolety nadstawne)

Nazwa wyrobu (model):

1. Żaluzje zewnętrzne (rolety nadstawne):

- CC1000®, TL1000®, MX1200®.

2. Napędy:

- uruchamiane ręcznie za pomocą taśmy lub linki, z zastosowaniem sprężyny kompensacyjnej, za pomocą silnika elektrycznego rurowego.

Przeznaczenie i zakres stosowania: Żaluzje przeznaczone są do stosowania w budownictwie.

Dokumenty odniesienia: deklarujemy, że opisany powyżej wyrób jest zgodny z następującymi przepisami, normami i innymi dokumentami:

Na podstawie przeprowadzonych wyników badań ustalona została zgodność z wymaganiami badanej żaluzji z kurtyną wykonaną z profili PA-39, wypełnionymi pianką PU, z prowadnicami RK16. Szczegółowe zestawienie w odniesieniu do badanych właściwości zamieszczono w poniższej tabeli.

Zasadnicza charakterystyka	Wynik badania / Właściwość użytkowa	Dokument odniesienia
Odporność na obciążenie wiatrem	spełnia wymagania przy szerokości S wraz z prowadnicami jak dla: S ≤ 2,7 m - klasy 2 S ≤ 2,4 m - klasy 3 S ≤ 2,0 m - klasy 4 S ≤ 1,7 m - klasy 5 S ≤ 1,5 m - klasy 6 S ≤ 1,3 m - klasy 6	PN-EN 13659+A1:2010 PN-EN 1932:2013-09

Oświadczamy, że deklaracja została wydana na wyłączną odpowiedzialność producenta.

Miejsce i data wystawienia: Kalisz, 12 kwietnia 2017 r.

Podpis osoby upoważnionej:

WŁAŚCICIEL
Tomasz Szukalski



DEKLARACJA WŁAŚCIWOŚCI UŻYTKOWYCH

Nr 003/2017
Producent wyrobu: „PORTOS” Renata, Tomasz Szukalscy Spółka Jawna
Adres: PL, 62-800 Kalisz, ul. Złota 71
Typ wyrobu: Żaluzje zewnętrzne (rolety nadstawne)

Nazwa wyrobu (model):

1. Żaluzje zewnętrzne (rolety nadstawne):

- TP1000K®.

2. Napędy:

- uruchamiane ręcznie za pomocą taśmy lub linki, z zastosowaniem sprężyny kompensacyjnej, za pomocą silnika elektrycznego rurowego.

Przeznaczenie i zakres stosowania: Żaluzje przeznaczone są do stosowania w budownictwie.

Dokumenty odniesienia: deklarujemy, że opisany powyżej wyrób jest zgodny z następującymi przepisami, normami i innymi dokumentami:

Na podstawie przeprowadzonych wyników badań ustalona została zgodność z wymaganiami badanej żaluzji z kurtyną wykonaną z profili PA-39, wypełnionymi pianką PU, z prowadnicami NPR-020, NPR-040. Szczegółowe zestawienie w odniesieniu do badanych właściwości zamieszczono w poniższej tabeli.

Zasadnicza charakterystyka	Wynik badania / Właściwość użytkowa	Dokument odniesienia
Odporność na obciążenie wiatrem	spełnia wymagania przy szerokości S wraz z prowadnicami jak dla: S ≤ 2,7 m - klasy 2 S ≤ 2,4 m - klasy 3 S ≤ 2,0 m - klasy 4 S ≤ 1,7 m - klasy 5 S ≤ 1,5 m - klasy 6 S ≤ 1,3 m - klasy 6	PN-EN 13659+A1:2010 PN-EN 1932:2013-09

Oświadczamy, że deklaracja została wydana na wyłączną odpowiedzialność producenta.

Miejsce i data wystawienia: Kalisz, 12 kwietnia 2017 r.

Podpis osoby upoważnionej:

WŁAŚCICIEL
Tomasz Szukalski



DEKLARACJA WŁAŚCIWOŚCI UŻYTKOWYCH

Nr 001/2015

Producent wyrobu: „PORTOS” Renata, Tomasz Szukalscy Spółka Jawna

Adres: PL, 62-800 Kalisz, ul. Żłota 71

Typ wyrobu: Żaluzje zewnętrzne

Nazwa wyrobu (model):

1. Żaluzje zewnętrzne:

- ST2000®, RL2000®, OS2000®, OL2000®, IT2000®.

2. Napędy:

- uruchamiane ręcznie za pomocą taśmy lub linki, z zastosowaniem sprężyny kompensacyjnej, za pomocą silnika elektrycznego rurowego.

Przeznaczenie i zakres stosowania: Żaluzje przeznaczone są do stosowania w budownictwie.

Dokumenty odniesienia: deklarujemy, że opisany powyżej wyrób jest zgodny z następującymi przepisami, normami i innymi dokumentami:

Na podstawie przeprowadzonych wyników badań ustalona została zgodność z wymaganiami badanej żaluzji z kurtyną wykonaną z profili PA-39, wypełnionymi pianką PU, z przewodnicami PP53. Szczegółowe zestawienie w odniesieniu do badanych właściwości zamieszczono w poniższej tabeli.

Zasadnicza charakterystyka	Wynik badania / Właściwość użytkowa	Dokument odniesienia
Odporność na obciążenie wiatrem	spełnia wymagania przy szerokości S w świetle przewodnic jak dla: S ≤ 2,7 m - klasy 2 S ≤ 2,4 m - klasy 3 S ≤ 2,0 m - klasy 4 S ≤ 1,7 m - klasy 5 S ≤ 1,5 m - klasy 6 S ≤ 1,3 m - klasy 6	PN-EN 13659:2015-07

Oświadczamy, że deklaracja została wydana na wyłączną odpowiedzialność producenta.

Miejsce i data wystawienia: Kalisz, 22 września 2015 r.

Podpis osoby upoważnionej:

WŁAŚCICIEL

Tomasz Szukalski

Zertifikat

Certificate



Zertifikat Nr. Certificate No.
R 50136259

Blatt Page
0001

Ihr Zeichen Client Reference
Ilona

Unser Zeichen Our Reference
01-LJY- 15025160 013

Ausstellungsdatum Date of Issue
11.09.2008
(day/mo/yr)

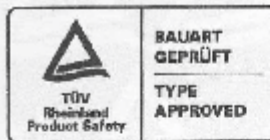
Genehmigungsinhaber License Holder

Portos Renata, Tomasz Szukalscy
Spolka Jawna, ul.Zlota 71
62-800 Kalisz
Poland

Fertigungsstätte Manufacturing Plant

01-JWY-15025160 001

Prüfzeichen Test Mark



Geprüft nach Tested acc. to

EN 60335-2-97:2006
EN 60335-1:2002+A1+A11+A12+A2

Zertifiziertes Produkt (Geräteidentifikation)
Certified Product (Product Identification)

Lizenzentgelte - Einheit
License Fee - Unit

Motor (Motor-drives for Rolling Equipment)

Type Designation:	Rated Power Input:	Rated Torque:	
40/08	98W	6Nm	5
40/10	121W	10Nm	1
50/08	112W	10Nm	1
50/10	112W	10Nm	1
50/1,3	145W	20Nm	1
50/20	145W	20Nm	1
50/2	191W	30Nm	1
50/30	191W	30Nm	1
50/3	170W	40Nm	1
50/50	191W	50Nm	1
50/08 NHK	112W	10Nm	1
50/1,3 NHK	145W	20Nm	1
50/2 NHK	191W	30Nm	1
50/40	170W	40Nm	1
50/40 NHK	170W	40Nm	1

Continued on page 0002



19

Dem Zertifikat liegt unsere Prüf- und Zertifizierungsordnung zugrunde.
Das Produkt entspricht den o.g. Anforderungen, die Herstellung wird überwacht.
This certificate is based on our Testing and Certification Regulation. The product fulfills above mentioned requirements, the production is subject to surveillance.

Zertifizierungsstelle

TÜV Rheinland Product Safety GmbH, Am Grauen Stein, D-51105 Köln
Tel.: (+49/221)8 06 - 13 71 e-mail: cert-validity@de.tuv.com
Fax: (+49/221)8 06 - 38 35 http://www.tuv.com/safety

Dipl.-Ing. M. Scholz

Zertifikat

Certificate



Zertifikat Nr. *Certificate No.*
R 50136259

Blatt *Page*
0002

Ihr Zeichen <i>Client Reference</i>	Unser Zeichen <i>Our Reference</i>	Ausstellungsdatum <i>Date of Issue</i>	<i>(day/month/year)</i>
Ilona	01-LJY- 15025160 013	11.09.2008	

Genehmigungsinhaber *License Holder*

Portos Renata, Tomasz Szukalscy
Spolka Jawna, ul. Zlota 71
62-800 Kalisz
Poland

Fertigungsstätte *Manufacturing Plant*

01-JWY-15025160 001

Prüfzeichen *Test Mark*



Geprüft nach *Tested acc. to*

EN 60335-2-97:2006

EN 60335-1:2002+A1+A11+A12+A2

Zertifiziertes Produkt *(Geräteidentifikation)*
Certified Product (Product Identification)

Lizenzentgelte - Einheit
License Fee - Unit

Motor (Motor-drives for Rolling Equipment)

Continuation from page 0001

Type Designation:	Rated Power Input:	Rated Torque:	
60/3 NHK	170W	40Nm	1
60/50 NHK	191W	50Nm	1
70/60	272W	60Nm	1
70/80	298W	80Nm	1
70/100	305W	100Nm	1
70/60 NHK	272W	60Nm	1
70/80 NHK	298W	80Nm	1
70/100 NHK	305W	100Nm	1

(PORTOS)

Rated Voltage : AC 230V; 50Hz

Protection Class : I

Rated Operation Time: 4min

Degree of Protection: IP44

Ambient Temperature : 40°C

The labelling requirements acc. to EU Directive 2001/95
have to be observed for distribution within the EEA

*Dem Zertifikat liegt unsere Prüf- und Zertifizierungsordnung zugrunde.
Das Produkt entspricht den o.g. Anforderungen, die Herstellung wird überwacht.
This certificate is based on our Testing and Certification Regulation. The product
fulfills above mentioned requirements, the production is subject to surveillance.*



8

Zertifizierungsstelle

TÜV Rheinland Product Safety GmbH, Am Grauen Stein, D-51105 Köln
Tel.: (+49/221)8 06 - 13 71 e-mail: cert-validity@de.tuv.com
Fax: (+49/221)8 06 - 39 35 http://www.tuv.com/safety

Dipl.-Ing. M. Scholz

Dowód

Obliczanie współczynnika przenikania ciepła

Sprawozdanie z badań

Nr 13-001431-PR02

(PB-E01-06-de-02)



Zleceniodawca	PORTOS ul. Złota 71 62-800 Kalisz Polska
Produkt	Skrzynka rolety z tworzywa sztucznego
Oznaczenie	System: TL1000/160
Detale produktu mające wpływ na właściwości eksploatacyjne	Materiał polichlorek winylu (PVC-U) twardy; szerokość widoku B w mm 164; głębokość konstrukcyjna w mm 253; wkładka izolacyjna; materiał ekspandowany polistyren; zdolność przewodzenia ciepła w W/(m·K) 0,038; szczelina wylotowa; wymiary w mm $e_{tot} = 12$; system uszczelek z uszczelką szczotkową wewnątrz i od zewnątrz; powietrze w skrzynce lekko wentylowana ($e_{tot} \leq 35$ mm / $e_1 + e_3 \geq 2$ mm); panel zastępczy ramy okna; materiał adiabatyyczny; grubość w mm 70
Cechy szczególne	-

Wynik

Obliczanie współczynnika przenikania ciepła wg EN ISO 10077-2:2012-02



$$U_{sb} = 1,1 \text{ W/(m}^2\text{K)}$$

Wg. informacji zleceniodawcy współczynnik przenikania ciepła U_{sb} został obliczony adiabatycznie w sposób odbiegający od normy EN ISO 10077-2, uwarunkowany systemem na podstawie panelu zastępczego o grubości 70 mm (zamiast 80 mm).

Podstawa 1

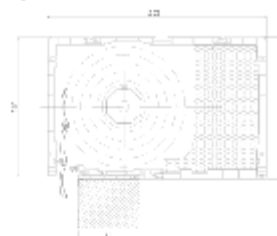
EN ISO 10077-2:2012-02

SC 06-obowiązujący
NB-CPD/SG05/11/083 2011-09

*1 i odpowiednio wersje narodowe (np. D N EN)

Sprawozdanie z badań nr 13-001431-PR02 (PB-E01-06-de-02) z dnia 19.02.2015 (14 004006 PR06)

Rysunek



Wskazówka dot. zastosowania

Sprawozdanie z badań służy jako dowód współczynnika przenikania ciepła.

Zakres ważności

Wymienione dane i wyniki odnoszą się wyłącznie do badanej i opisaney próbki.

Niniejsze badanie/ocena nie jest podstawą do oceny innych właściwości niniejszej konstrukcji mających wpływ na jej właściwości eksploatacyjne i jej trwałość.

Wskazówki dot. publikacji

Obowiązuje "Instrukcja dot. korzystania z dokumentacji z badań ift". Stronę tytułową można stosować jako streszczenie.

Treść

Dowód obejmuje w sumie 11 stron i załącznik (1 strona)

ift Rosenheim

02.03.2015

Manuel Demel, M.Eng. Dipl.-Ing. (FH)
Deputy Head of Testing Department
Building Physics

Maurice Mayer, Dipl.-Ing. (FH)
Operating Testing Officer
Building Physics

ift Rosenheim GmbH
Thaccon-Glad-Str. 7-9
D-68326 Rosenheim

Kontakt
tel. +49 8031 261-0
Fax +49 8031 261-200
www.ift-rosenheim.de

Prüfung und Kalibrierung – EN ISO/IEC 17025
Inspektion – EN ISO/IEC 17020
Zertifizierung Produkte – EN ISO/IEC 17026
Zertifizierung Managementsysteme – EN ISO/IEC 17021

ift Rosenheim
PZB-Stelle: BA118



Dowód

Obliczanie współczynnika przenikania ciepła

Sprawozdanie z badań

Nr 13-001431-PR03
(PB-ED1-06-de-02)

Zleceniodawca ,	PORTOS ul. Złota 71 62-800 Kalisz Polska
Produkt	Skrzynka rolety z tworzywa sztucznego
Oznaczenie	System: TL1000/200
Detale produktu mające wpływ na właściwości eksploatacyjne	Materiał polichlorek winylu (PVC-U) twardy; szerokość widoku B w mm 203; głębokość konstrukcyjna w mm 253; wkładka izolacyjna; materiał ekspandowany polistyren; zdolność przewodzenia ciepła w W/(m·K) 0,038; szczelina wylotowa; wymiary w mm $e_{tot} = 14$; system uszczelnień z uszczelką szczotkową wewnątrz i od zewnątrz; powietrze w skrzynce lekko wentylowana ($e_{tot} \leq 35$ mm / $e_1 + e_2 \geq 2$ mm); panel zastępczy ramy okna; materiał adiabatyczny; grubość w mm 70
Cechy szczególne	-

Wynik

Obliczanie współczynnika przenikania ciepła wg EN ISO 10077-2:2012-02



$$U_{sb} = 1,2 \text{ W/(m}^2\text{K)}$$

Wg. informacji zleceniodawcy współczynnik przenikania ciepła U_{sb} został obliczony adiabatycznie w sposób odbiegający od normy EN ISO 10077-2, uwarunkowany systemem na podstawie panelu zastępczego o grubości 70 mm (zamiast 80 mm).

ift Rosenheim
02.03.2015

Manuel Demel, M.Eng. Dipl.-Ing. (FH)
Deputy Head of Testing Department
Building Physics

Maurice Mayer, Dipl.-Ing. (FH)
Operating Testing Officer
Building Physics



Podstawy :

EN ISO 10077-2:2012-02

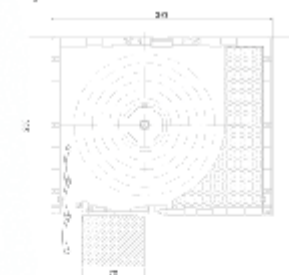
SC 06-obowiązujący

NB-CPD/SG05/11/083 2011-09

*) i odpowiednio wersje narodowe (np. D N EN)

Sprawozdanie z badań nr 13-001431-PR03 (FB-ED1-06-de-02) z dnia 19.02.2015 (14 00406 PR06)

Rysunek



Wskazówka dot. zastosowania

Sprawozdanie z badań służy jako dowód współczynnika przenikania ciepła.

Zakres ważności

Wymienione dane i wyniki odnoszą się wyłącznie do badanej i opisanego okna.

Niniejsze badanie/ocena nie jest podstawą do oceny innych właściwości badanej konstrukcji mających wpływ na jej właściwości eksploatacyjne i trwałości.

Wskazówki dot. publikacji

Obowiązuje "Instrukcja dot. korzystania z dokumentacji z badań ift". Stronę tytułową można stosować jako streszczenie.

Treść

Liczba stron: 10 w tym 10 stron i załącznik (1 strona).

ift Rosenheim GmbH
Thaddeus-Claff-Str. 7-9
D-83028 Rosenheim

Kontakt
tel. +49 89 31 261-0
Fax +49 89 31 261-292
www.ift-rosenheim.de

Prüfung und Kalibrierung – EN ISO/IEC 17025
Inspektion – EN ISO/IEC 17020
Zertifizierung Produkte – EN ISO/IEC 17030
Zertifizierung Managementsysteme – EN ISO/IEC 17021

ift Certified Party 0757
RIZ-Stelle BA 10



Dowód

Obliczanie współczynnika przenikania ciepła

Sprawozdanie z badań

Nr 13-001431-PR06

(PB-E01-06-de-02)



Zleciennodawca ,	PORTOS ul. Złota 71 62-800 Kalisz Polska
Produkt	Skrzynka rolety z tworzywa sztucznego
Oznaczenie	System: TL1000/200
Detale produktu mające wpływ na właściwości eksploatacyjne	Materiał polichlorek winylu (PVC-U) twardy; szerokość widoku B w mm 203; głębokość konstrukcyjna w mm 253; wkładka izolacyjna; materiał ekspandowany polistyren "PRO-LAMBDA" zdolność przewodzenia ciepła w W/(m K) 0,032; szczelina wylotowa; wymiary w mm $e_{tot} = 14$; system uszczelek z uszczelką szczotkową wewnątrz i od zewnątrz; powietrze w skrzynce lekko wentylowana ($e_{tot} \leq 35 \text{ mm} / e_1 + e_2 \geq 2 \text{ mm}$); panel zastępczy ramy okna; materiał adiabatyyczny; grubość w mm 70
Cechy szczególne	-

Podstawy 1:

EN ISO 10077-2:2012-02

SC 06-obowiązujący

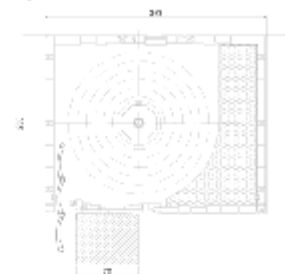
NB-CPD/SG05/11/C82 2011-09

*1 i odpowiednie wersje narodowe (np. D N EN)

Sprawozdanie z badań nr 13-001431-PR06 (PB-E01-06-de-02) z dnia 19.02.2015

(14 00466 PR06)

Rysunek



Wskazówka dot. zastosowania

Oprowadzanie z materiału służy jako dowód współczynnika przenikania ciepła.

Zakres ważności

Wymienione dane i wyniki odnoszą się wyłącznie do badanej i opisanej próbki.

Niniejsze badanie/ocena nie jest podstawą do oceny innych warunków użytkowania mających wpływ na jej właściwości eksploatacyjne i jakości.

Wskazówki dot. publikacji

Obowiązuje "Instrukcja dot. korzystania z dokumentacji z badań ift". Stronę tytułową można stosować jako streszczenie.

Treść

Dowód obejmuje w sumie 5 stron i załącznik (1 strona).

Wynik

Obliczanie współczynnik przenikania ciepła wg EN ISO 10077-2:2012-02



$$U_{sb} = 1,2 \text{ W/(m}^2\text{K)}$$

Wg. informacji zleciennodawcy współczynnik przenikania ciepła U_a został obliczony adiabatycznie w sposób odbiegający od normy EN ISO 10077-2, uwarunkowany systemem na podstawie panelu zastępczego o grubości 70 mm (zamiast 60 mm).

ift Rosenheim

02.03.2015

Manuel Demel, M.Eng. Dipl.-Ing. (FH)
Deputy Head of Testing Department
Building Physics

Maurice Mayer, Dipl.-Ing. (FH)
Operating Testing Officer
Building Physics

ift Rosenheim GmbH
Thabor-Glast-Straße 7-9
D-83028 Rosenheim

Kontakt
Tel. +49 89 31 261-0
Fax +49 89 31 261-200
www.ift-rosenheim.de

Prüfung und Kalibrierung – EN ISO/IEC 17025
Inspektion – EN ISO/IEC 17020
Zertifizierung Produkte – EN ISO/IEC 17026
Zertifizierung Managementsysteme – EN ISO/IEC 17021

ift Rosenheim
PZB-Stelle: BA 13



Dowód

Obliczanie współczynnika przenikania ciepła

Sprawozdanie z badań

Nr 13-001431-PR04

(PB-ED1-06-de-02)



Zleceniodawca ,	PORTOS ul. Złota 71 62-800 Kalisz Polska
Produkt	Kaseta rolety z tworzywa sztucznego z dodatkową wkładką izolacyjną
Oznaczenie	System: TL1000/200
Detale produktu mające wpływ na właściwości eksploatacyjne	Materiał polichlorek winylu (PVC-U) twardy; szerokość widoku B w mm 203; głębokość konstrukcyjna w mm 253; wkładka izolacyjna; materiał ekspandowany polistyren; przewodzenie ciepła w W/(m·K) 0,038; szczelina wylotowa: wymiary w mm $e_{tot} = 14$; system uszczelnień z uszczelką szczotkową wewnątrz i od zewnątrz; powietrze w skrzynce lekko wentylowana ($e_{tot} \leq 35$ mm / $e_1 + e_3 \geq 2$ mm); panel zastępczy ramy okna; materiał adyabatyczny; grubość w mm 70
Cechy szczególne	-

Podstawy :

EN ISO 10077-2:2012-02

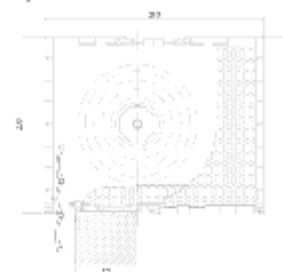
SC 06-obowiązujący

NB-CPD/SG05/11/083 2011-09

*1 i odpowiednio wersje narodowe (np. D/N EN)

Sprawozdanie z badań nr 13-001431-PR04 (PB-ED1-06-de-02) z dnia 19.02.2015
(14 004006 PR07)

Rysunek



Wskazówka dot. zastosowania

opracowanie z badań służy jako dowód współczynnika przenikania ciepła.

Zakres ważności

Wymienione dane i wyniki odnoszą się wyłącznie do badanej i opisanej próbki.

Niniejsze badanie/ocena nie jest podstawą do oceny innych właściwości niniejszej konstrukcji mających wpływ na jej właściwości eksploatacyjne i jakości.

Wskazówki dot. publikacji

Obowiązuje "Instrukcja dot. korzystania z dokumentacji z badań ift". Stronę tytułową można stosować jako streszczenie.

Treść

Dowód obejmuje w sumie 6 stron i załącznik (1 strona).

Wynik

Obliczanie współczynnika przenikania ciepła wg EN ISO 10077-2:2012-02



$$U_{sb} = 0,95 \text{ W/(m}^2\text{K)}$$

Wg. informacji zleceniodawcy współczynnik przenikania ciepła U_{sb} został obliczony adyabatycznie w sposób odbiegający od normy EN ISO 10077-2, uwarunkowany systemem na podstawie panelu zastępczego o grubości 70 mm (zamiast 80 mm).

ift Rosenheim

02.03.2015

Konrad Huber, cypl. inż. (FH)
Kierownik laboratorium badawczego
fizyka budowlana

Maurice Mayer, cypl. inż. (FH)
Badający inżynier
fizyka budowlana

ift Rosenheim GmbH
Thaddeus-Claff-Str. 7-9
D-85026 Rosenheim

Kontakt
tel. +49 89 31 261-0
Fax +49 89 31 261-290
www.ift-rosenheim.de

Prüfung und Kalibrierung – EN ISO/IEC 17025
Inspektion – EN ISO/IEC 17020
Zertifizierung Produkte – EN ISO/IEC 17026
Zertifizierung Managementsysteme – EN ISO/IEC 17021

ift Rosenheim
POB-Steile 681 18



Dowód

Obliczanie współczynnika przenikania ciepła

Sprawozdanie z badań

Nr 13-001431-PR07

(PB-E01-06-de-02)



Zleceniodawca	PORTOS ul. Złota 71 62-800 Kalisz Polska
Produkt	Kaseta rolety z tworzywa sztucznego z dodatkową wkładką izolacyjną
Oznaczenie	System: TL1000/200
Detale produktu mające wpływ na właściwości eksploatacyjne	Materiał polichlorek winylu (PVC-U) twardy; szerokość widoku B w mm 203; głębokość konstrukcyjna w mm 253; wkładka izolacyjna; materiał ekspandowany polistyren "PRO-LAMBDA" zdolność przewodzenia ciepła w W/(m K) 0,032; szczelina wylotowa; wymiary w mm $e_{tot} = 14$; system uszczelek z uszczelką szczotkową wewnątrz i od zewnątrz; powłoka w skrzyńce lekko wentylowana ($e_{tot} \leq 35$ mm / $e_1 + e_2 \geq 2$ mm); panel zastępczy ramy okna; materiał adiabatyyczny; grubość w mm 70
Cechy szczególne	-

Podstawy 1:

EN ISO 10077-2:2012-02

SC 06-obowiązujący

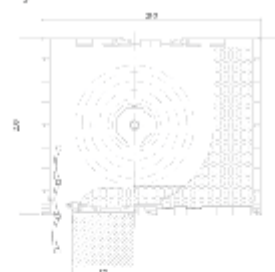
NB-CPD/SG05/11/083 2011-09

1) i odpowiednio wersje narodowe (np. DIN EN)

Sprawozdanie z badań nr 13-001431-14-003107 (PB-E01-06-de-02) z dnia 19.02.2015

(14 004006 PR00)

Rysunek



Wskazówka dot. zastosowania

opracowanie z badań służy jako dowód współczynnika przenikania ciepła.

Zakres ważności

Wymienione dane i wyniki odnoszą się wyłącznie do badanej i opisanej próbki.

Niniejsze badanie/ocena nie jest podstawą do oceny innych właściwości niniejszej konstrukcji mających wpływ na jej właściwości eksploatacyjne i jakości.

Wskazówki dot. publikacji

Obowiązuje "Instrukcja dot. korzystania z dokumentacji z badań ift". Stronę tytułową można stosować jako streszczenie.

Treść

Dowód składa się z 5 stron i załącznik (1 strona)

Wynik

Obliczanie współczynnika przenikania ciepła wg EN ISO 10077-2:2012-02



$$U_{sb} = 0,87 \text{ W/(m}^2\text{K)}$$

Wg. informacji zleceniodawcy współczynnik przenikania ciepła U_{sb} został obliczony adiabatycznie w sposób odbiegający od normy EN ISO 10077-2, uwarunkowany systemem na podstawie panelu zastępczego o grubości 70 mm (zamiast 60 mm).

ift Rosenheim

02.03.2015

Manuel Demel, M.BP. Dipl.-Ing. (FH)
Deputy Head of Testing Department
Building Physics

Maurice Mayer, Dipl.-Ing. (FH)
Operating Testing Officer
Building Physics

ift Rosenheim GmbH
Thaasengraben-Str. 7-9
D-83026 Rosenheim

Kontakt
Tel. +49 8931 261-0
Fax +49 8931 261-292
www.ift-rosenheim.de

Prüfung und Kalibrierung – EN ISO/IEC 17025
Inspektion – EN ISO/IEC 17020
Zertifizierung Produktivität – EN ISO/IEC 17026
Zertifizierung Managementsysteme – EN ISO/IEC 17021

ift Rosenheim
PZJ-Stelle BA/14

DAkkS
Zustimmung zum Betrieb
DIN EN ISO 9001



Instytut Techniki Budowlanej

Jednostka notyfikowana nr 1488 | Członek EOTA | Certyfikaty akredytacji PCA nr: AB 023, AC 020, AC 072, AP 113
00-611 Warszawa | ul. Filtrów 1 | tel. 22 8250471 | Fax 22 8255286 | Dyrektor: tel. 22 8251303 | 22 8252895 | fax 22 8257730
02-656 Warszawa | ul. Ksawerów 21 | tel. 22 8431471 | fax 22 8432931 | www.itb.pl | KRS: 0000158785

Zakład Fizyki Ciepłej, Akustyki i Środowiska

ul. Ksawerów 21, 02-656 Warszawa
tel.: 22 5664 133; fizyka@itb.pl
Pracownia Fizyki Ciepłej
tel.: 22 5664 269; fizyka@itb.pl
Pracownia Energii i Środowiska
tel.: 22 5664 272; fizyka-srodowisko@itb.pl
Pracownia Akustyki
tel.: 22 5664 311; akustyka@itb.pl
Filia w Katowicach
al. W. Korfantego 191, 40-153 Katowice
tel.: 32 7302 925; akustyka@itb.pl

Warszawa, 15.07.2016 r.

PORTOS Renata i Tomasz Szukalscy Spółka Jawna
ul. Złota 71
62-800 KALISZ

Wasz znak:

W korespondencji prosimy podawać poniższy znak:

NZF-03309R:24/JA/16

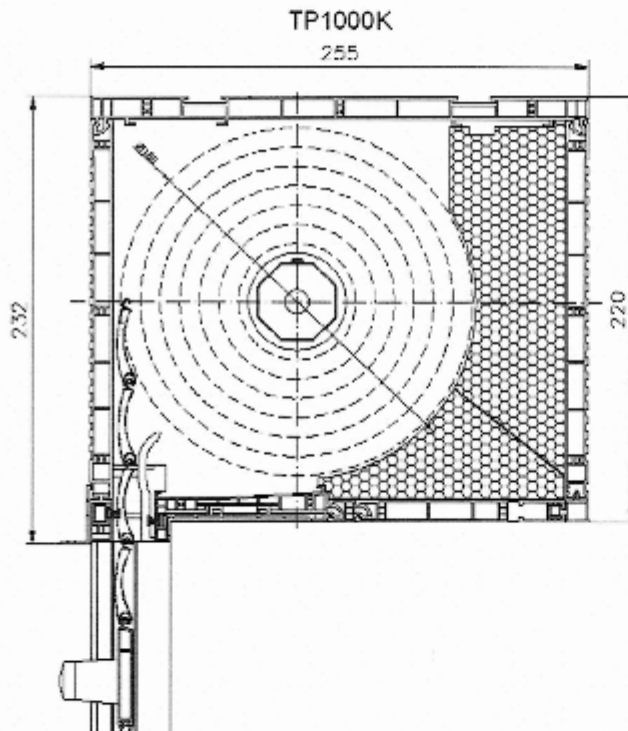
DOTYCZY: LZF00-01619/16/Z00NZF

OBIEKT BADAŃ: Skrzynka żaluzji z PCV (TP1000K)

WYNIK BADAŃ: Współczynnik przenikania ciepła skrzynki żaluzji z PCV (TP1000K), pokazanej na rysunku, obliczony wg PN-EN ISO 10077-2:2012, o wymiarach (H x T) 220 x 255 mm jest równy:

$$U_{sb} = 0,75 \text{ W/(m}^2 \cdot \text{K)}$$

DOKUMENT ŹRÓDŁOWY: LZF00-01619/16/Z00NZF



Z-ca KIEROWNIKA
Zakładu Fizyki Ciepłej, Akustyki i Środowiska

Barbara Pietruszka
dr Barbara Pietruszka

Nr sprawy wg RWA: NZF-413-186/2016

Regon: 000063650

BPH S.A. Warszawa, Al. Jerozolimskie 27 nr 87 1060 0076 0000 3210 0016 6236

NIP: 525-000-93-58



Instytut Techniki Budowlanej

Jednostka notyfikowana nr 1488 | Członek EOTA | Certyfikaty akredytacji PCA nr: AB 023, AC 020, AC 072, AP 113
00-611 Warszawa | ul. Filtrów 1 | tel. 22 8250471 | Fax 22 8255286 | Dyrektor: tel. 22 8251303 | 22 8252885 | fax 22 8257730 |
02-655 Warszawa | ul. Ksawerów 21 | tel. 22 8431471 | fax 22 8432931 | www.itb.pl | KRS: 0000168785 |

Zakład Fizyki Ciepłej, Akustyki i Środowiska

ul. Ksawerów 21, 02-656 Warszawa
tel.: 22 5664 133; fizyka@itb.pl
Pracownia Fizyki Ciepłej
tel.: 22 5664 269; fizyka@itb.pl
Pracownia Energii i Środowiska
tel.: 22 5664 272; fizyka-srodowisko@itb.pl
Pracownia Akustyki
tel.: 22 5664 311; akustyka@itb.pl
Filia w Katowicach
al. W. Korfańskiego 191, 40-153 Katowice
tel.: 32 7302 925; akustyka@itb.pl

Warszawa, 15.07.2016 r.

PORTOS Renata i Tomasz Szukalscy Spółka Jawna
ul. Złota 71
62-800 KALISZ

Wasz znak:

W korespondencji prosimy podawać poniższy znak:

NZF-03309R:25/JA/16

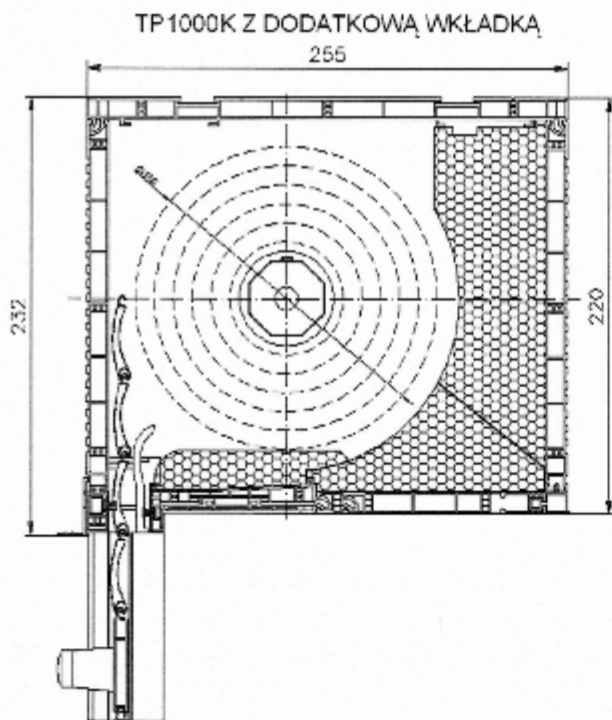
DOTYCZY: LZF00-01619/16/Z00NZF

OBIEKT BADAŃ: Skrzynka żaluzji z PCV (TP1000K z dodatkową wkładką)

WYNIK BADAŃ: Współczynnik przenikania ciepła skrzynki żaluzji z PCV (TP1000K z dodatkową wkładką), pokazanej na rysunku, obliczony wg PN-EN ISO 10077-2:2012, o wymiarach (H x T) 220 x 255 mm jest równy:

$$U_{sb} = 0,72 \text{ W/(m}^2 \cdot \text{K)}$$

DOKUMENT ŹRÓDŁOWY: LZF00-01619/16/Z00NZF



Z-ca KIEROWNIKA
Zakładu Fizyki Ciepłej, Akustyki i Środowiska
dr Barbara Pietruszka

Nr sprawy wg RWA: NZF-413-186/2016

Regon: 000063650

BPH S.A. Warszawa, Al. Jerozolimskie 27 nr 87 1080 0076 0000 3210 0016 6236

NIP: 525-000-93-58



Instytut Techniki Budowlanej

Jednostka notyfikowana nr 1488 | Członek EOTA | Certyfikaty akredytacji PCA nr: AB 023, AC 020, AC 072, AP 113
00-611 Warszawa | ul. Filtrów 1 | tel. 22 8250471 | Fax 22 8255286 | Dyrektor: tel. 22 8251303 | 22 8252885 | fax 22 8257730 |
02-656 Warszawa | ul. Ksawerów 21 | tel. 22 8431471 | fax 22 8432931 | www.itb.pl | KRS: 0000158785 |

Zakład Fizyki Ciepłej, Akustyki i Środowiska

ul. Ksawerów 21, 02-656 Warszawa
tel.: 22 5664 133; fizyka@itb.pl
Pracownia Fizyki Ciepłej
tel.: 22 5664 269; fizyka@itb.pl
Pracownia Energii i Środowiska
tel.: 22 5664 272; fizyka-srodowisko@itb.pl
Pracownia Akustyki
tel.: 22 5664 311; akustyka@itb.pl
Filia w Katowicach
al. W. Korfańskiego 191, 40-153 Katowice
tel.: 32 7302 925; akustyka@itb.pl

Warszawa, 15.07.2016 r.

PORTOS Renata i Tomasz Szukalscy Spółka Jawna
ul. Złota 71
62-800 KALISZ

Wasz znak:

W korespondencji prosimy podawać poniższy znak:

NZF-03309R:27/JA/16

DOTYCZY: LZF00-01619/16/Z00NZF

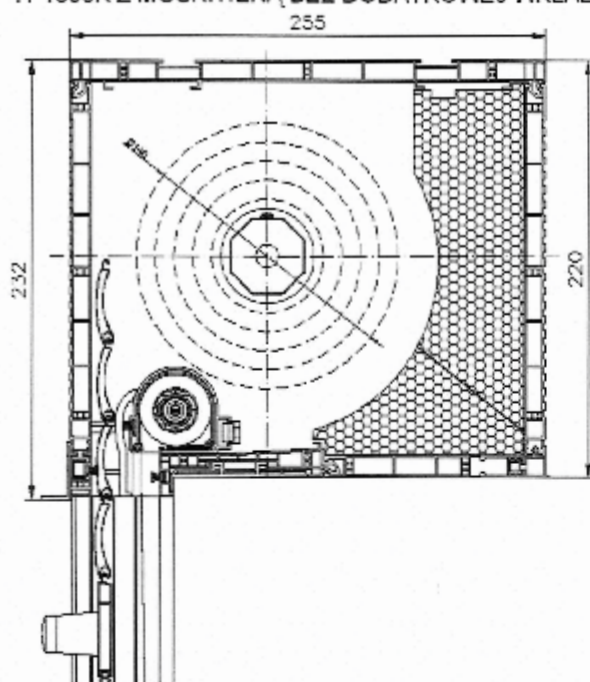
OBIEKT BADAŃ: Skrzynka żaluzji z PCV (TP1000K z moskitierą bez dodatkowej wkładki)

WYNIK BADAŃ: Współczynnik przenikania ciepła skrzynki żaluzji z PCV (TP1000K z moskitierą bez dodatkowej wkładki), pokazanej na rysunku, obliczony wg PN-EN ISO 10077-2:2012, o wymiarach (H x T) 220 x 255 mm jest równy:

$$U_{sb} = 0,78 \text{ W/(m}^2 \cdot \text{K)}$$

DOKUMENT ŹRÓDŁOWY: LZF00-01619/16/Z00NZF

TP1000K Z MOSKITIERĄ BEZ DODATKOWEJ WKŁADKI



Z-ca KIEROWNIKA
Zakładu Fizyki Ciepłej, Akustyki i Środowiska

dr Barbara Piętruska

Nr sprawy wg RWA: NZF-413-186/2016

Regon: 000063650

BPH S.A. Warszawa, Al. Jerozolimskie 27 nr 87 1060 0076 0000 3210 0016 6236

NIP: 525-000-93-58



Instytut Techniki Budowlanej

Jednostka notyfikowana nr 1488 | Członek EOTA | Certyfikaty akredytacji PCA nr: AB 023, AC 020, AC 072, AP 113
00-611 Warszawa | ul. Filtrów 1 | tel. 22 8250471 | Fax 22 8255286 | Dyrektor: tel. 22 8251303 | 22 8252885 | fax 22 8257730
02-656 Warszawa | ul. Ksawerów 21 | tel. 22 8431471 | fax 22 8432931 | www.itb.pl | KRS: 0000158785

Zakład Fizyki Ciepłej, Akustyki i Środowiska

ul. Ksawerów 21, 02-656 Warszawa
tel.: 22 5664 133; fizyka@itb.pl
Pracownia Fizyki Ciepłej
tel.: 22 5664 269; fizyka@itb.pl
Pracownia Energii i Środowiska
tel.: 22 5664 272; fizyka-srodowisko@itb.pl
Pracownia Akustyki
tel.: 22 5664 311; akustyka@itb.pl
Filia w Katowicach
al. W. Korfantego 191, 40-153 Katowice
tel.: 32 7302 925; akustyka@itb.pl

Warszawa, 15.07.2016 r.

PORTOS Renata i Tomasz Szukalscy Spółka Jawna
ul. Złota 71
62-800 KALISZ

Wasz znak:

W korespondencji prosimy podawać poniższy znak:

NZF-03309R:26/JA/16

DOTYCZY: LZF00-01619/16/Z00NZF

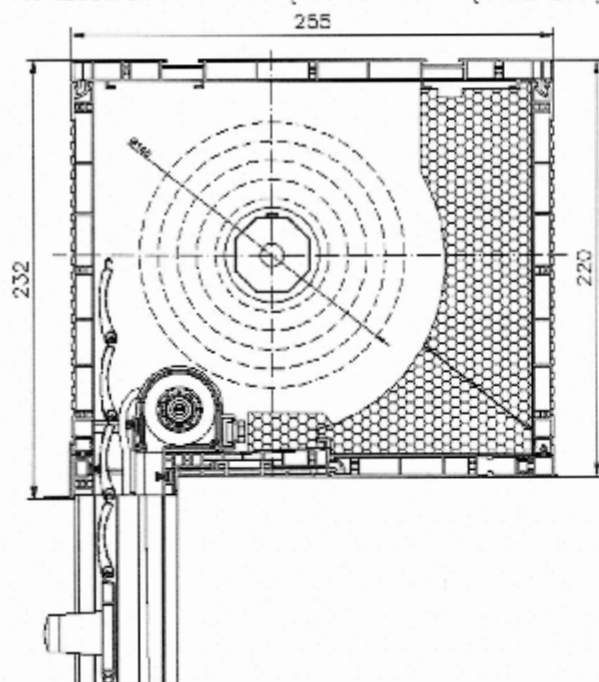
OBIEKT BADAŃ: Skrzynka żaluzji z PCV (TP1000K z moskitierą, z dodatkową wkładką)

WYNIK BADAŃ: Współczynnik przenikania ciepła skrzynki żaluzji z PCV (TP1000K z moskitierą, z dodatkową wkładką), pokazanej na rysunku, obliczony wg PN-EN ISO 10077-2:2012, o wymiarach (H x T) 220 x 255 mm jest równy:

$$U_{eb} = 0,74 \text{ W/(m}^2\cdot\text{K)}$$

DOKUMENT ŹRÓDŁOWY: LZF00-01619/16/Z00NZF

TP1000K Z MOSKITIERĄ Z DODATKOWĄ WKŁADKĄ



Z-ca KIEROWNIKA
Zakładu Fizyki Ciepłej, Akustyki i Środowiska

dr Barbara Pietruszka

Nr sprawy wg RWA: NZF-413-186/2016

Regon: 000063650

BPH S.A. Warszawa, Al. Jerozolimskie 27 nr 87 1060 0076 0000 3210 0016 6238

NIP: 525-000-93-58

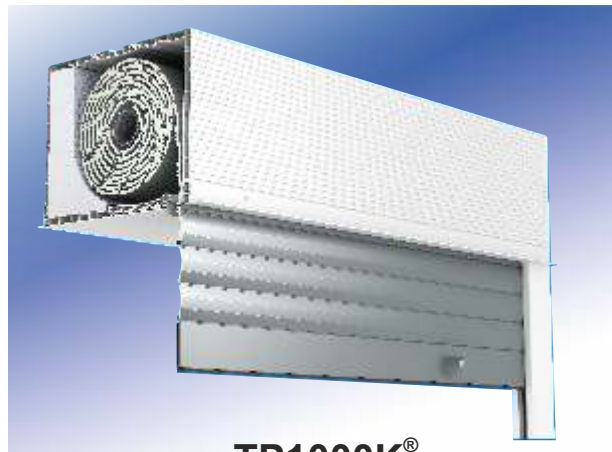


ROLETY NADSTAWNE

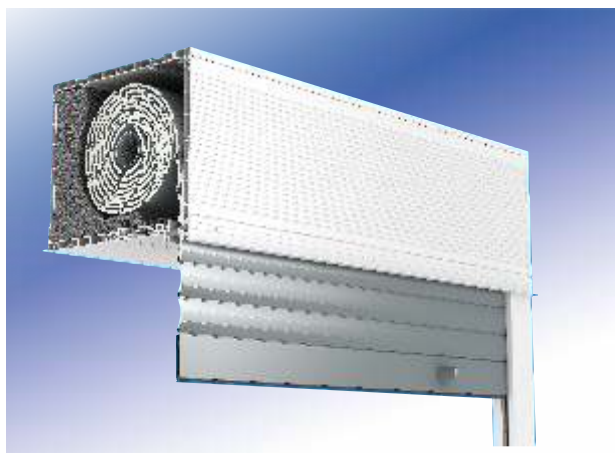
CC1000[®]



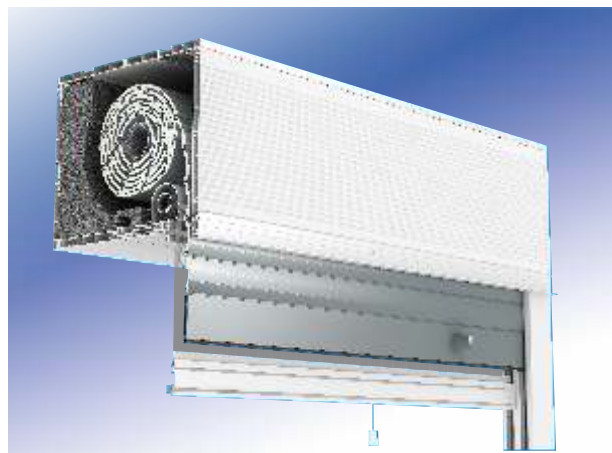
TL1000[®]



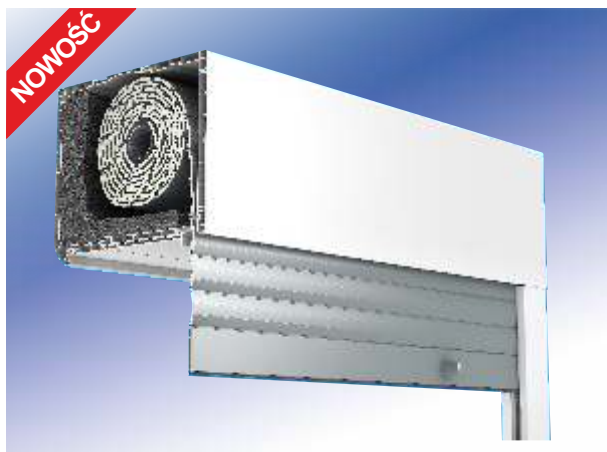
TP1000K[®]



TP1000K[®]
Z MOSKITIERĄ



MX1200[®]



3. ROLETY NADSTAWNE



ZAMÓWIENIE NA ROLETY NADSTAWNE

: do profilu okiennego

NPS-010 + NPL-020

NPS-011

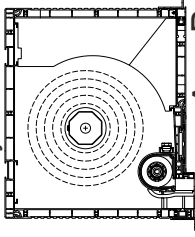
Zamówienie dotyczy rolet CC1000®. W przypadku zamówienia rolet TL1000®, TP1000K®, TP1000K® Z MOSKITIERĄ należy zaznaczyć odpowiednie pole na druku zamówienia znakiem "X"

nr: /pieczęć zamawiającego/

termin dostawy:

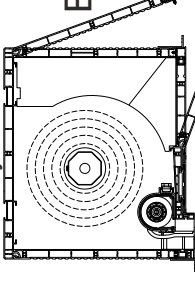
adres dostawy (jeżeli inny niż zamawiającego):

rys. 1



wyjscie taśmy TP1000K

rys. 2



kłapy rewizyjne TP1000K

CC1000®

TL1000®

TP1000K®

TP1000K® Z MOSKITIERĄ

UWAGA! Ogólne warunki sprzedaży i dostaw (str. 1) stanowią integralną część niniejszego zamówienia

Lp	ilość	Rozmiar rolety [cm] (łącznie ze skrzynką i prowadnicami)		szerokość moskitier TP1000K (podział)	rozmiar skrzynki [mm]	wyjscie taśmy A,B lub C TP1000K (rys.1)	rodzaj prowadnic PVC/ALU, pojedyncze (podwójne) -ALU od. tylko TP1000K	kąt cięcia prowadnic PVC (od 0 do 45°)	miejsce klapy rewiz. A lub B od. tylko TP1000 (rys.2)	kolor skrzynki		kolor klapy rewiz. (od. tylko TP1000K)	kolor prowadnic	rodzaj profilu pancierza	kolor profilu pancierza wg wzornika	kolor listwy dolnej	MOSKITIERA		NAPĘD				OBSŁUGA (patrząc od wewnątrz)		Kolor listwy tyłkowej (TL1000, TP1000K)		Uwagi: np. kolor zwiacza, taśmy elementy dodatkowe: rygły, przełączniki, piloty zasłepki												
		kolor siatki	kolor listwy dolnej							taśma	ręczny						sprężyna + zamek	silnik	L	P	ZEW.	WEW.																	
																							związający	zamek z przełącznikiem Kardana															
1																																							
2																																							
3																																							
4																																							
5																																							
6																																							
7																																							
8																																							
9																																							
10																																							

Uwagi, szkice (widok od wewnątrz) - przykłady zestawów roletowych wraz z szkicami - str. 3.5

Przed przystąpieniem do wypełniania druku prosimy zapoznać się z objaśnieniami.

UWAGA: Samodzielne zmiany treści druku zamówienia mogą doprowadzić do błędnej realizacji zamówienia. Reklamacje tego typu nie będą uwzględniane.

Rolety o wymiarach poniżej/powyżej zamieszczonych w cenniku produkowanych są wyłączenie na odpowiedzialność firmy zamawiającej i nie będą objęte gwarancją.

OBJAŚNIENIA DO ZAMÓWIENIA NA ROLETY NADSTAWNE PORTOS - CC1000, TL1000, TP1000K, TP1000K Z MOSKITIERĄ

- Proszę podać rodzaj profilu okiennego w celu dobrania odpowiedniej adaptacji - brak określenia profilu okiennego uznamy za zamówienie adaptera UNIWERSALNEGO. W przypadku systemu TP1000K należy zaznaczyć znakiem „X” odpowiedni profil adaptacyjny. Brak zaznaczenia uznawany jest za zamówienie profilu adaptacyjnego NPS-010.
- Podać numer i datę złożenia zamówienia oraz pożądaną termin dostawy.
- Jeżeli ustalono inny niż firmowy adres dostawy rolet proszę go wpisać.
- Zamówienie dotyczy rolet CC1000 w przypadku zamówienia rolet TL1000, TP1000K, TP1000K Z MOSKITIERĄ należy zaznaczyć odpowiednie pole na druku zamówienia znakiem „X”

ilość	Rozmiar rolety [cm] (łącznie ze skrzynką i prowadnicami)		szerokość moskitiery TP1000K (podzeta)	rozmiar skrzynki [mm]	wyściełanie Kardana A, B lub C dot. tylko TP1000K (rys.1)	rodzaj prowadnic (PVC/ALU, pojedyncze /podwójne)	kąt cięcia prowadnic PVC (od 0 do 45°)	miejsce klapy rewiz. A lub B dot. tylko TP1000K (rys.2)		kolor skrzynki wew. /zew.	kolor klapy rewiz. (dot. tylko TP1000K)	kolor prowadnic	rodzaj profilu pancerna	kolor profilu pancerna wg wzornika	kolor listwy dolnej	MOSKITIERA		18	19	20	21	OBSŁUGA (patrząc od wewnątrz)		23	24	
	szereżość	wysokość						szereżość	wysokość							szereżość	wysokość					L	P			zew.

1. szerokość gotowej rolety (szerokość całkowita) z prowadnicami podana w centymetrach.

2. wysokość gotowej rolety (całkowita, łącznie ze skrzynką) w centymetrach (sposób wymiarowania rolety - str. 3.26)

3. podać szerokość oraz rozmieszczenie podziału moskitiery - dotyczy systemu TP1000K z pancernem w całości oraz z moskitierą dzieloną. Wymiar należy określić licząc od krawędzi zewnętrznej do osi prowadnicy podziałowej oraz/lub między osiami prowadnic podziałowych. Wysokość moskitiery równa się wysokości rolety.

4. wysokość skrzynki w milimetrach, dobranej według tabel nawojowych. Za zwiększenie skrzynki doliczamy 5% ceny netto rolety (str. 3.7 - 3.24), jeżeli rozmiar skrzynki nie będzie określony, standardowo zostanie przyjęty z tabeli nawojów w poszczególnych skrzynkach,

5. wyjście taśmy, wpisać A, B lub C (dot. tylko TP1000K patrz rys. 1 tabela zamówień) oraz Kardana A, B (dot. tylko TP1000K patrz rysunek str. 3.27)

6. określić rodzaj prowadnic pancerna - wpisać POJ (pojedyncze), PODWJ (podwójne) lub P/PD (pojedyncza+podwójna). W systemie TP1000K możliwe jest zastosowanie prowadnic aluminiowych. Należy wówczas

wpisać ALU-POJ (aluminium pojedyncza) ALU-PD (aluminium podwójna) lub ALU-P/PD (aluminium pojedyncza+podwójna) - str. 3.25.

7. wpisać kąt cięcia prowadnic PVC od 0 - 45°

8. sposób otwierania klapy rewizyjnej, wpisać A lub B (dot. tylko TP1000K patrz rys. 2 tabela zamówień)

9. kolor (skrzynka): wew.-wewnątrz, zew.-zewnatrz.

Dostępne opcje kolorów to: biała - 02, oklejana (kolor oklein str. 3.30 i okładka). CC1000 - przy zamówieniu skrzynki białej a prowadnic w okleinie, zewnętrzna pokrywa rolety będzie gładka w kolorze białym.

Przy kolorystyce jw. a dodatkowo w opcji z listwą tylnową pokrywa zewnętrzna będzie ryflowana, a w dolnej części będzie posiadała pasek 1,5 cm w okleinie posiadając (wyjątek stanowi sk.135mm - pokrywa

zewnętrzna będzie gładka z paskiem w okleinie 1,5 cm w dolnej części).

TL1000, TP1000K - przy zamówieniu skrzynki białej 02 a prowadnic lub pokrywa rewizyjnej w okleinie, zewnętrzna lub wewnętrzna pokrywa rolety będzie w dolnej części posiadała okleinę w takim samym kolorze

o szerokości 1,5 cm. Z taką okleiną w obu systemach występują tylko pokrywy ryflowane.

10. kolor klapy rewizyjnej (dot. tylko TL1000). Dostępne opcje kolorów to: biała - 02, oklejana - patrz str. 3.30 i okładka

11. kolor (prowadnic): biała - 02, oklejana (kolor oklein str. 3.30 i okładka)

12. wpisać wybrany profil: PA - 39 (profil aluminiowy), PA - 45 (profil aluminiowy), PA - 52 (profil aluminiowy), PA - 52 (PA - 52 oraz PVC - 52 dostępne tylko w systemie TP1000K - patrz tabele nawojowe)

13. oznaczenie koloru profilu PA - 39, PA - 45, PA - 52, PVC - 37, PVC - 52 (według wzornika ostatnia strona okładka) (jeżeli profil ma być bez perforacji w miejscu X w symbolu wpisać 1,

np. 02 - biały perforowany, 102 - biały bez perforacji).

Uwaga! - profil bez perforacji jest stosowany standardowo w przypadku rolety ze sprężynowym mechanizmem podnoszenia

14. kolory listwy dolnej:

- 01 - srebrny, 02 - biała, 03 - szary, 05 - beż, 08 - ciemny brąz, 09 - brąz, 16 - kość słoniowa, 23 - antracyt (standard bez dopłat),

- inne kolory lakierowania zbliżone do koloru pancerna należy określić symbolem koloru profilu (oprócz kolorów 22, 30, 48, 54) a kolory nietypowe wg tabeli RAL,

- listwa dolna występuje również w okleinie (patrz lista kolorów oklein str. 3.30)

15. kolor siatki (dot. moskitiery) - 03 - szara i 20 - czarna

16. kolor listwy dolnej (dot. moskitiery) - 01 - srebrny, 02 - biała, 03 - szary, 05 - beż, 08 - ciemny brąz, 09 - brąz, 16 - kość słoniowa, 23 - antracyt (standard bez dopłat)

17. wybór napędu (proszę zaznaczyć „X” w kolumnie wybranego napędu):

zwiłacz taśmowy (bez dopłat) - dostępny w kolorze białym, brązowym, antracyt - jeżeli kolor zwiłacza nie będzie określony standardowo zostanie przyjęty jako biały, z taśmą w kolorze szarym. W przypadku rolet

ze skrzynką w okleinie obustronnej, a także rolet TL1000 z pokrywą rewizyjną w okleinie taśma i zwiłacz są standardowo brązowe.

18. kaseła z przekładnią na taśmę z korbką - dostępna w kolorze białym i brązowym - jeżeli kolor kaseły nie będzie określony standardowo zostanie przyjęty jako biały, z taśmą w kolorze szarym. W przypadku rolet

ze skrzynką w okleinie obustronnej, a także rolet TL1000 z pokrywą rewizyjną w okleinie kaseła z przekładnią na taśmę i taśma jest standardowo brązowa.

19. korbowy mechanizm podnoszenia z przegubem Kardana 90° (patrz str. 6.17) - wyprawadzenie korby - patrz rys. 2

20. sprężynowy mechanizm podnoszenia i zamek baskwilowy w listwie dolnej.

21. napęd elektryczny (jeżeli silnik nie będzie określony - standardowo zostanie przyjęty jako silnik PORTOS kablowy).

22. strona umiejscowienia zwiłacza (kaseły, korby i przelącznika) patrząc od wewnątrz pomieszczenia.

23. w systemach TL1000 oraz TP1000K należy wybrać strony mocowania listwy tylnkowej - zew./ wew. Proszę zaznaczyć kolor: 02 - biała, 08 - ciemny brąz, 09 - brąz, 23 - antracyt

W systemie CC1000 listwa tylnkowa występuje tylko od strony zewnętrznej. Zaznaczając listwę tylnkową klient otrzyma czolowe wzmocnienie skrzynki. W systemie TP1000K wzmocnienie czolowe skrzynki

występuje tylko od strony zewnętrznej.

24. uwagi dotyczące poszczególnych pozycji np. kolor zwiłacza i taśmy, ich dodatkowe wyposażenie, np. rygle itd. Rysunki zestawów i szkice (wszystkie patrząc od wewnątrz),

uwagi można również umieszczać pod tabelą.



ZAMÓWIENIE NA ROLETY NADSTAWNE MX1200[®], MX1200[®] MONOBLOCK

- należy zaznaczyć odpowiednie pole na druku zamówienia znakiem "X"

MX1200[®]

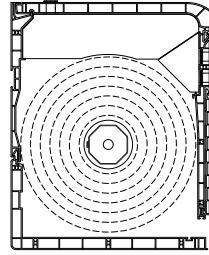
MX1200[®]
MONOBLOCK

nr: z dnia: /pieczęć zamawiającego/

termin dostawy:

adres dostawy (jeżeli inny niż zamawiającego):

Rys. 1
wyjście taśmy
MX1200



C skrzyznka
200

Rys. 2
przewadnice



NRR-010
monoblock

Rys. 3
rodzaj klapy
rewizyjnej



NRR-020
monoblock



RK16-12GJ

A skrzyznka
200

B skrzyznka
160, 200

UWAGA! Ogólne warunki sprzedaży i dostaw (str. 1) stanowią integralną część niniejszego zamówienia

Lp	Ilość	Rozmiar rolety[cm]		rozwstaw przewodnic (dot. tylko MX1200 monoblock)	wysokość	wyjście taśmy A, B lub C (rys.1), kardana B, D		rozmiar skrzyznki [mm]	kąt cięcia przewodnic (rys.2)	rodzaj przewodnic (P0-pojedyńcze, PD-podwójne)	rodzaj przewodnic PVC (od 0 do 45°)	typ przewodnic (rys.2)	kolor skrzyznki		rodzaj klapy rewizyjnej (rys.3)	kolor przewodnic	rodzaj profilu pancerza	kolor profilu pancerza wg wzornika	kolor listwy dolnej	NAPĘD				OBSŁUGA (patrząc od wewnątrz)			Kolor zewnętrznej listwy tylnkowej	Uwagi: np. kolor zwiążca, taśmy elementy dodatkowe: rygle, przelączniki, piloty zaślepki		
		szerość	wysokość			wew.	zew.						taśma	zwijacz korbkowy						przegebung Kardana	sprężyna + zamek + uchwyty	silnik	L	P						
		taśma	zwiążacz korbkowy			przegebung Kardana	sprężyna + zamek + uchwyty						silnik	L						P										
1																														
2																														
3																														
4																														
5																														
6																														
7																														
8																														
9																														
10																														

Uwagi, szkice (widok od wewnątrz)

Przed przystąpieniem do wypełniania druku prosimy zapoznać się z objaśnieniami.
UWAGA: Samodzielne zmiany treści druku zamówienia mogą doprowadzić do błędnej realizacji zamówienia. Reklamacje tego typu nie będą uwzględniane.
 Rolety o wymiarach poniżej/powyżej zamieszczonych w cenniku produkowanych są wyłącznie na odpowiedzialność firmy zamawiającej i nie będą objęte gwarancją.

OBJAŚNIENIA DO ZAMÓWIENIA NA ROLETY NADSTAWNE PORTOS - MX1200, MX1200 MONOBLOCK

1. Podać numer i datę złożenia zamówienia oraz pożądaną termin dostawy.
2. Jeżeli ustalono inny niż firmowy adres dostawy rolet proszę go wpisać.
3. Zamówienie dotyczy rolet MX1200, MX1200 MONOBLOCK, należy zaznaczyć odpowiednie pole na druku zamówienia znakiem "X"

1	2	3	4	5	6	7	8	9	10	11	12	13	14	15	16	17	18	19	20	21	22	
Ilość	Rozmiar rolety[cm] (łącznie ze skrzynką i prowadnicami)		rozmiar skrzynki [mm]	wyjście taśmy A,B lub C kardana B,D	rodzaj prowadnic (POJ-pojedyncze PB-podwójne)	kąt cięcia prowadnic PVC (od 0 do 45°)	typ prowadnic (rys.2)	kolor skrzynki		rodzaj klapy rewizyjnej (rys.3)	kolor prowadnic	rodzaj profilu pancerza	kolor profilu pancerza wg wzornika	kolor listwy dolnej	NAPĘD			OBSŁUGA (patrząc od wewnątrz)	kolor zewnętrznej listwy tynkowej	Uwagi: np. kolor zwiacza, taśmy elementy dodatkowe: rygle, przekładniki, piloty zaślepkki		
	szerość	wysokość						rozwstaw prowadnic (dot. tylko MX1200 monoblock)	taśma						związacz	korbowy	korba z przegubem Kardana				sprężyna + zamek	silnik
								wew. zew.														

1. Szerokość całkowita rolety z prowadnicami podana w centymetrach.
2. Wysokość całkowita rolety ze skrzynką podana w centymetrach.
3. Rozstaw prowadnic (dotyczy tylko systemu MX1200 do okien Monoblock). Należy podać wymiar mierzony między zewnętrznymi krawędziami prowadnic w centymetrach.
4. Rozmiar skrzynki w mm (160 i 200). W przypadku systemu MX1200 Monoblock skrzynka tylko 200mm. Wysokość skrzynki dobieramy z tabel nawojowych. Istnieje możliwość sztucznego zwiększenia skrzynki (ze 160mm na 200mm). W tym wypadku dopłata wynosi 5% do ceny netto rolety.
5. Wyjście taśmy A,B lub C w przypadku skrzynki 200mm; wyjście B w przypadku skrzynki 160mm (rys. 1). Wyjście Kardana B (od dołu skrzynki), D (od czoła skrzynki) przy czym wyjście B w przypadku skrzynki 160mm możliwe tylko przy pokrywie bez uchwyty.
6. Określić rodzaj prowadnic pancerza – wpisać POJ (pojedyncze), PD (podwójne) lub P/PD (pojedyncza lub podwójna).
7. Wpisać kąt cięcia prowadnic PVC od 0 - 45°.
8. Określić typ prowadnic pancerza – NRR-020 (z kohnierzem) lub NRR-010 (z kohnierzem) lub NRR-020 (bez kohnierza) dla systemu MX1200 Monoblock; dla okien zwykłych lub w systemie renowacyjnym stosowane będą standardowo prowadnice RK16-12GJ (rys. 2).
9. Kolor skrzynki wew – wewnątrz, zew – zewnątrz
10. Dostępne opcje kolorów to biała (02), oklejana (kolory dostępnych oklein - katalog).
11. Wpisać odpowiedni rodzaj klapy rewizyjnej - G - gładka , U - z uchwytem (rys.3).
12. Kolor prowadnic: białe (02), oklejane (kolory dostępnych oklein katalog).
13. Rodzaj profilu pancerza : PA-39 (profil aluminiowy 39mm), PA-45 (profil aluminiowy 45mm) PVC-37 (profil PVC-37mm).
14. Oznaczenie koloru profilu pancerza PA-39, PA-45, PVC-37 (dostępna kolorystyka pancerzy - ostatnia strona w katalogu). W przypadku kiedy profil ma być bez perforacji w miejscu X w symbolu wpisać 1, np. 02 – biały perforowany, 102 bez perforacji.

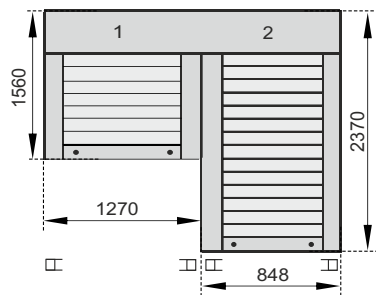
Uwaga! - profil bez perforacji jest stosowany standardowo w przypadku rolety ze sprężynowym mechanizmem podnoszenia.

14. Kolory listwy dolnej:
 - 01 - srebrny, 02 - biała, 03 - szary, 05 - beż, 08 - ciemny brąz, 09 - brąz, 16 - kość słoniowa , 23 - antracyt (standard bez dopłat),
 - 04 - ciemny beż, 07 - jasny szary, 13 - zielony, 15 – bordowy, 20 – czarny, 26 – stalowa oliwka, 27 – szary bazaltowy oraz kolory nietypowe wg tabeli RAL (za dopłatą),
 - okleina - (standard bez dopłat - lista dostępnych kolorów oklein - katalog)
15. Wybór napędu (proszę zaznaczyć „X” w kolumnie wybranego napędu):
 - związacz taśmy 5m (bez dopłaty) - dostępny w kolorze białym, brązowym, antracyt - jeżeli kolor zwiacza nie będzie określony standardowo zostanie przyjęty jako biały, z taśmą w kolorze szarym. W przypadku rolet ze skrzynką w okleinie obustronnej taśma i zwiacz są standardowo brązowe.
 - Kaseta z przekładnią na taśmę z korbką - dostępna w kolorze białym i brązowym - jeżeli kolor kasety nie będzie określony standardowo zostanie przyjęty jako biały, z taśmą w kolorze szarym. W przypadku rolet ze skrzynką w okleinie obustronnej kaseta z przekładnią na taśmę i taśma są standardowo brązowe.
 - 17. Korbowy mechanizm podnoszenia z przegubem Kardana 90°
 - 18. Sprężynowy mechanizm podnoszenia i zamek baskwilowy w listwie dolnej.
 - 19. Napęd elektryczny (jeżeli silnik nie będzie określony - standardowo zostanie przyjęty jako silnik PORTOS kablowy),
 - 20. Strona umiejscowienia napędu ręczny (związacz, korba) lub elektrycznego (wyrowadzenie przewodu ze skrzynki).
 - 21. Wpisać kolor zewnętrznej listwy tynkowej : 02 – biała, 08 – ciemny brąz, 09 – brąz, 23 – antracyt. Zaznaczając listwę tynkową klient otrzyma czolowe wzmocnienie skrzynki.
 - 22. Uwagi dotyczące rolet w poszczególnych pozycjach, np. kolor zwiacza, taśmy; wyposażenia ponadstandardowego, np. rygle, wieszaki blokady; typu silnika, np. radiowy, przeciążeniowy itp.

Dodatkowe uwagi lub rysunki pomocnicze można umieszczać pod tabelką. Wszystkie rysunki i szkice prosimy wykonywać z widokiem od wewnątrz pomieszczenia.

PRZYKŁAD UZUPEŁNIENIA DRUKU ZAMÓWIEŃ

1. Przykładowy szkic zestawu dwóch rolet w jednej skrzynce wraz z uzupełnionym drukiem zamówień.



Zestaw: dwie rolety (widok od wewnątrz).
Przy zamawianiu zestawów rolet przyjmowana jest zasada, że na druku wpisujemy rolety w kolejności od lewej strony do prawej patrząc od wewnątrz pomieszczenia. Pierwsza roleta na wysokość 156cm, druga natomiast na 237cm.

Zestaw na prowadnicach pojedynczych

Rozmieszczenie napędów w powyższym zestawie jest rozpisane dla rolety 1 po lewej, dla rolety 2 po prawej stronie (po skrajnych stronach skrzynki).

ZAMÓWIENIE NA ROLETY NADSTAWNE : do profilu okienne **XXXXXXXX** profil adaptacyjny TP1000K

nr. _____ z dnia: _____ adres dostawy: _____
/pieczęć zamawiającego/ _____

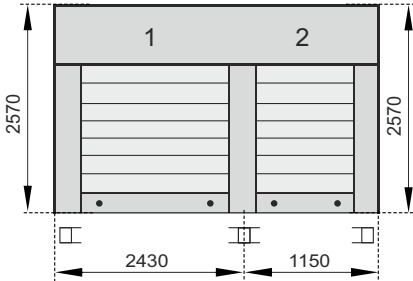
UWAGA! Ogólne warunki sprzedaży i dostaw (str. 1) stanowią integralną część niniejszego zamówienia

LP	Ilość	Rozmiar rolety (cm) (łącznie ze skrzynką i prowadnicami)		wysokość skrzynki (mm)	wysokość taśmy karafana A, B lub C dot. tylko TP1000K (opcjonalnie)	rodzaj prowadnic (P/PD)	rodzaj profilu pańczerza wg wzornika	kolor listwy dolnej	MOSKITIERA	NAPĘD				Kolor listwy tylnkowej (TL1000, TP1000K)	Uwagi	
		szerokość	wysokość							TAŚMA	związek korbowy	korba z przegubem Karafana	sprężyna + zamek uchwyty			silnik
1	1	127	156	200		POJ	PA39	03						X	X	ZESTAW
2	1	84,8	237	200		POJ	PA39	03						X	X	ZESTAW

Poz.1+2 - zestaw balkonowy, wspólna skrzynka

Przed przystąpieniem do wypełniania druku prosimy zapoznać się z objaśnieniami.
UWAGA: Samodzielne zmiany treści druku zamówienia mogą doprowadzić do błędnej realizacji zamówienia. Reklamacje tego typu nie będą uwzględniane.
Rolety o wymiarach poniżej/powyżej zamieszczonych w cenniku produkowane są wyłącznie na odpowiedzialność firmy zamawiającej i nie będą objęte gwarancją.

2. Przykładowy szkic zestawu dwóch rolet w jednej skrzynce wraz z uzupełnionym drukiem zamówień.



Zestaw: dwie rolety (widok od wewnątrz).
Przy zamawianiu zestawów rolet przyjmowana jest zasada, że na druku wpisujemy rolety w kolejności od lewej strony do prawej patrząc od wewnątrz pomieszczenia. Obie rolety o wysokości 257cm.

Zestaw z podwójną prowadnicą środkową.

Rozmieszczenie napędów w powyższym zestawie jest rozpisane dla rolety 1 po lewej, dla rolety 2 po prawej stronie (po skrajnych stronach skrzynki).

ZAMÓWIENIE NA ROLETY NADSTAWNE : do profilu okienne **XXXXXXXX** profil adaptacyjny TP1000K

nr. _____ z dnia: _____ adres dostawy: _____
/pieczęć zamawiającego/ _____

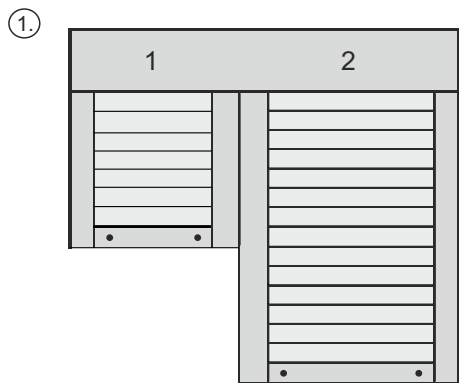
UWAGA! Ogólne warunki sprzedaży i dostaw (str. 1) stanowią integralną część niniejszego zamówienia

LP	Ilość	Rozmiar rolety (cm) (łącznie ze skrzynką i prowadnicami)		wysokość skrzynki (mm)	wysokość taśmy karafana A, B lub C dot. tylko TP1000K (opcjonalnie)	rodzaj prowadnic (P/PD)	rodzaj profilu pańczerza wg wzornika	kolor listwy dolnej	MOSKITIERA	NAPĘD				Kolor listwy tylnkowej (TL1000, TP1000K)	Uwagi	
		szerokość	wysokość							TAŚMA	związek korbowy	korba z przegubem Karafana	sprężyna + zamek uchwyty			silnik
1	1	243	257	200		P/PD	PA39	03						X	X	ZESTAW
2	1	115	257	200		PD/P	PA39	03						X	X	ZESTAW

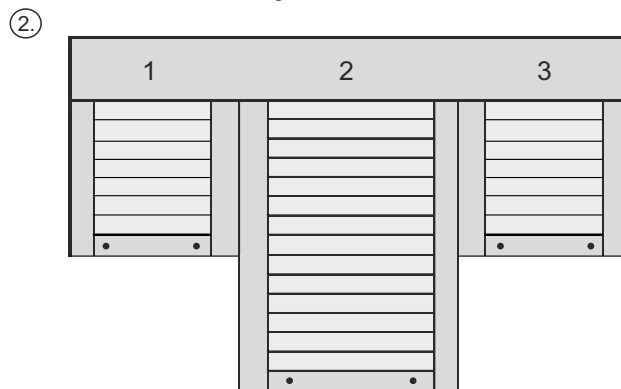
Poz.1+2 - zestaw, wspólna skrzynka

Przed przystąpieniem do wypełniania druku prosimy zapoznać się z objaśnieniami.
UWAGA: Samodzielne zmiany treści druku zamówienia mogą doprowadzić do błędnej realizacji zamówienia. Reklamacje tego typu nie będą uwzględniane.
Rolety o wymiarach poniżej/powyżej zamieszczonych w cenniku produkowane są wyłącznie na odpowiedzialność firmy zamawiającej i nie będą objęte gwarancją.

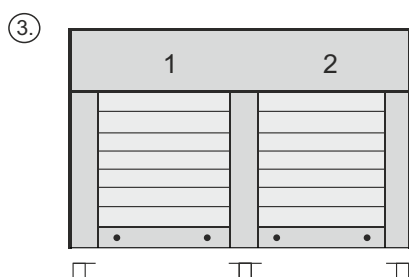
PRZYKŁADOWE MOŻLIWOŚCI WYKONANIA ZESTAWÓW ROLET WE WSPÓLNEJ SKRZYŃCE ORAZ SPOSOBY ROZMIESZCZENIA W NICH NAPĘDÓW



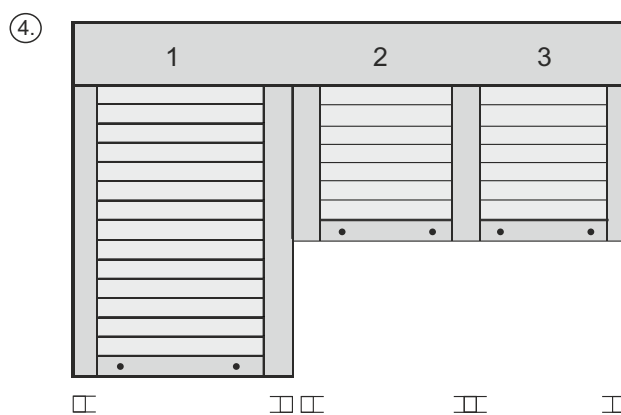
□ □ □ □ □
Rozmieszczenie napędów w powyższym zestawie jest możliwe w obu roletach po stronie lewej lub prawej.



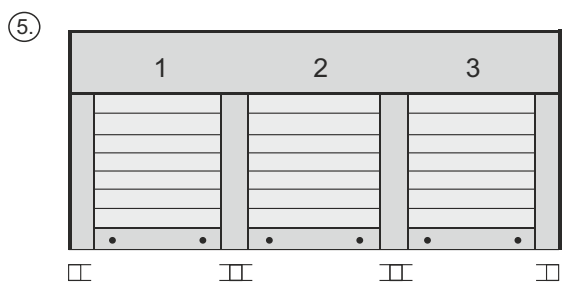
□ □ □ □ □ □ □ □ □ □
Rozmieszczenie napędów w powyższym zestawie jest możliwe w każdej roletce (1,2,3) po stronie lewej lub prawej.



Rozmieszczenie napędów w powyższym zestawie jest możliwe:
- w roletce nr 1 tylko po stronie lewej,
- w roletce nr 2 tylko po stronie prawej,
Możliwe jest również zastosowanie wspólnego napędu dla obu rolet po stronie prawej lub lewej.*



Rozmieszczenie napędów w powyższym zestawie jest możliwe:
- w roletce nr 1 po stronie prawej lub lewej,
- w roletce nr 2 tylko po stronie lewej,
- w roletce nr 3 tylko po stronie prawej.
Możliwe jest również zastosowanie wspólnego napędu dla rolet nr 2 i nr 3 po stronie prawej lub lewej.*



Rozmieszczenie napędów w powyższym zestawie jest możliwe:
- w roletce nr 1 tylko po stronie lewej,
- w roletce nr 3 tylko po stronie prawej.
W roletce nr 2 nie ma możliwości umieszczenia oddzielnego napędu.
Roletę tą należy połączyć wspólnym napędem z roletą nr 1 lub nr 3.*
Wyklucza się możliwość zastosowania wspólnego napędu dla 3 rolet.

□ □ - prowadnica pojedyncza

□ □ - prowadnica podwójna

Wszystkie rysunki należy wykonywać w widoku od wewnątrz. Przy zamawianiu zestawów rolet przyjmowana jest zasada, że na zamówieniu wpisujemy rolety w kolejności od lewej strony do prawej patrząc od wewnątrz pomieszczenia.

Maksymalna szerokość zestawu we wspólnej skrzynce – 590 cm (przy zachowaniu dozwolonych powierzchni dla danych profili panczerza) - dostawa przez firmę PORTOS (indywidualna wycena) lub odbiór własny.

* - Nie ma możliwości wykonania rolety dzielonej na wspólnym napędzie z silnikiem przeciążeniowym (DELUX lub SOMFY, np. OXIMO RTS lub ILMO WT).

Istnieje jednakże możliwość zastosowania dowolnego silnika nie wyposażonego w mechanizm przeciążeniowy. W przypadku doboru silnika przy podziale podwójnym dodajemy zapas 20% na dodatkowe tarcie w dodatkowych dwóch kanałach prowadnic. Połączenie w/w napędów, może skutkować nierównomiernym podnoszeniem oraz opuszczaniem się panczerzy.

ROLETY NADSTAWNE - CC1000®

NAWOJE W POSZCZEGÓLNYCH WIELKOŚCIACH SKRZYNEK PVC

Pancerz PA-39 i PA-45 (aretowany)

szer. 0,35 - 2 m, max. pow. 6,5 m² szer. 0,35 - 2,5 m, max. pow. 6,5 m² szer. 0,35 - 3 m, max. pow. 6,5 m²

Rodzaj skrzynki	Max. wysokość rolety wraz ze skrzynką (cm)			Max. wysokość rolety wraz ze skrzynką (cm)			Max. wysokość rolety wraz ze skrzynką (cm)		
		z zastosow. rygla automat. (cm)	z zastosow. wieszaka blokady (cm)		z zastosow. rygla automat. (cm)	z zastosow. wieszaka blokady (cm)		z zastosow. rygla automat. (cm)	z zastosow. wieszaka blokady (cm)
PVC	PA-39 Ø 40+PZ50	PA-39 Ø 40-rygiel	PA-39 Ø 40-WB.	PA-39 Ø 60+PZ70	PA-39 Ø 60-rygiel	PA-39 Ø 60-WB	PA-45 Ø 60+PZ70	PA-45 Ø 60-rygiel	PA-45 Ø 60-WB
PSK-135 Wielkość 135 mm	136	132	116	118 (*)	X	X	X		X
PSK-160 Wielkość 160 mm	202	198	202	194	190	163	138		129
PSK-200 Wielkość 200 mm	319	319	311	311	307	272	241		219

Pancerz PVC - 37 (aretowany)

szer. od 0,35 m do 1,6 m, max. pow. 3 m²

Rodzaj skrzynki	Max. wysokość rolety wraz ze skrzynką (cm)			Max. wysokość rolety wraz ze skrzynką (cm)			rodzaj skrzynki	wysokość skrzynki	głębokość skrzynki
		z zastosow. rygla automat. (cm)	z zastosow. wieszaka blokady (cm)		z zastosow. rygla automat. (cm)	z zastosow. wieszaka blokady (cm)			
PCV	PVC-37 Ø 40+PZ50	PVC-37 Ø 40-rygiel	PVC-37 Ø 40-WB.	PVC-37 Ø 60+PZ70	PVC-37 Ø 60-rygiel	PVC-37 Ø 60-WB			
PSK-135 Wielkość 135 mm	155	X	133	117 (*)	X	X	PSK-135	135 mm	162 mm
PSK-160 Wielkość 160 mm	233	X	214	219	X	192	PSK-160	160 mm	186 mm
PSK-200 Wielkość 200 mm	384	X	347	341	X	325	PSK-200	200 mm	225 mm

max. grubość ramy okiennej 95 mm

Uwaga! Przy szerokości rolety powyżej 2 m należy użyć Ø 60.

Dodatkowo przy szerokości powyżej 2 m zaleca się uwzględnić wzmocnienie skrzynki - WSP. Przy zastosowaniu wzmocnienia wartości podane w tabelach należy pomniejszyć o 20 cm.

(*) nie ma możliwości zamontowania silnika NHK w skrzynce 135 mm.

PZ - pierścień zwiększający z Ø 40 na Ø 50 lub z Ø 60 na Ø 70.

W standardzie

Pancerz	Wszystkie dostępne kolory PA 39, PA 45, PVC 37 – bez dopłat
Listwa dolna	Srebrny (01), biały (02), szary (03), beż (05), ciemny brąz (08), jasny brąz (09), kość słoniowa (16), antracyt (23)
	Bufory
	Okleinowanie listwy dolnej – lista kolorów oklein oraz terminów realizacji strona 3.30
Zwijacz na taśmę	W kolorze białym, brązowym lub antracyt na życzenie klienta 5 mb (do wysokości 240 cm, do 12 kg)
SUB RKZ66	Stalowe uchwyty boczne
Zaśleпки dolne prowadnic	Pochylone pod kątem 5° - bezpłatnie (na życzenie klienta)
Cięcie prowadnic pod kątem	Bezpłatnie (na życzenie klienta)

Za dopłatą

Skrzynka	Powiększenie skrzynki	5%
Listwa dolna	Lakierowana: ciemny beż(04), jasny szary(07), zielony(13), biel kremowa(15), bordowy(19), czarny(20), stalowa oliwka(26), szary bazaltowy(27)	5%
	Lakierowana: wg wzornika RAL	10%
Prowadnica	Okleinowanie prowadnic - lista kolorów oklein oraz terminów realizacji strona 3.30	8%
Zwijacz taśmy 11m	Dotyczy rolet powyżej 240 cm (na życzenie klienta - biały lub brązowy)	25 zł/szt.
WSP RA-10	Stalowe wzmocnienie skrzynki (powyżej 2m)	28 zł/mb
PURS	Taśma rozprężna PURS 10 x 2 mm x 12,5 mb	24 zł/szt.
Listwa tynkowa zew.	W kolorach - biały (LT-02), jasny brąz (LT-09), ciemny brąz (LT-08), antracyt (LT-23)	10 zł/mb
Poszerzenie < 5,5 cm*	Usługa poszerzenia skrzynki rolety do 5,5 cm (zabudowa boczna skrzynki wykonana z białej pleksi o grubości 5mm)	100zł/szt.
Poszerzenie ≥ 5,5 cm	Usługa poszerzenia skrzynki rolety od 5,5 cm	100zł/szt.

* - Czas oczekiwania do 15 dni roboczych.

Wyposażenie dodatkowe - str. 6.15. Napędy: PORTOS - str. 6.1, DELUX - str. 6.4, SOMFY - str. 6.7

Kolory 04, 07, 13, 15, 19, 20, 26, 27 oraz wg wzornika RAL - termin realizacji do 15 dni roboczych

W przypadku kolorów RAL mało chodliwych - wycena indywidualna.

ROLETY NADSTAWNE - TL1000[®]

NAWOJE W POSZCZEGÓLNYCH WIELKOŚCIACH SKRZYNEK PVC

Pancerz PA-39 i PA-45 (aretowany)

Rodzaj skrzynki	szer. 0,35 - 2 m, max. pow. 6,5 m ²			szer. 0,35 - 2,5 m, max. pow. 6,5 m ²			szer. 0,35 - 3 m, max. pow. 6,5 m ²		
	Max. wysokość rolety wraz ze skrzynką (cm)			Max. wysokość rolety wraz ze skrzynką (cm)			Max. wysokość rolety wraz ze skrzynką (cm)		
		z zastosow. rygla automat. (cm)	z zastosow. wieszaka blokady (cm)		z zastosow. rygla automat. (cm)	z zastosow. wieszaka blokady (cm)		z zastosow. rygla automat. (cm)	z zastosow. wieszaka blokady (cm)
PVC	PA-39 Ø 40+PZ50	PA-39 Ø 40-rygiel	PA-39 Ø 40-WB.	PA-39 Ø 60+PZ70	PA-39 Ø 60-rygiel	PA-39 Ø 60-WB	PA-45 Ø 60+PZ70	PA-45 Ø 60-rygiel	PA-45 Ø 60-WB
160 mm	202	198	202	194	190	156	138		129
200 mm	319	319	311	311	307	272	241		219
200 mm+konsola statyczna	300	300	311	311	307	272	241		219
200 mm+dodatkową wkładką styrop.	210	210	214	195	195	199	167		153

Uwaga! Przy zastosowaniu konsoli statycznej KNS, KNS-WSP należy odjąć od podanych tabeli nawojowych: przy szerokości 0 - 2m - 30 cm, przy szerokości 2,01-2,5m - 40 cm, przy szerokości 3m i max. powierzchni 6,5 m² - 30 cm.

Pancerz PVC-37 (aretowany) szer. od 0,35 m do 1,6 m, max. pow. 3 m²

Rodzaj skrzynki	Max. wysokość rolety wraz ze skrzynką (cm)			Max. wysokość rolety wraz ze skrzynką (cm)		
		z zastosow. rygla automat. (cm)	z zastosow. wieszaka blokady (cm)		z zastosow. rygla automat. (cm)	z zastosow. wieszaka blokady (cm)
PVC	PVC-37 Ø 40+PZ50	PVC-37 Ø 40-rygiel	PVC-37 Ø 40-WB.	PVC-37 Ø 60+PZ70	PVC-37 Ø 60-rygiel	PVC-37 Ø 60-WB
160 mm	233	X	170	219	X	192
200 mm	384	X	355	341	X	321
200 mm+konsola statyczna	327	X	327	315	X	315
200 mm+dodatkową wkładką styrop.	201	X	204	186	X	186

max. grubość ramy okiennej 95 mm

rodzaj skrzynki	wysokość skrzynki	głębokość skrzynki
PSK-160	160 mm	253 mm
PSK-200	200 mm	253 mm

(Skrzynki przygotowane pod kotwienie)

Uwaga! Przy szerokości rolety powyżej 2 m należy użyć Ø 60. Dodatkowo przy szerokości powyżej 2 m zaleca się uwzględnić wzmocnienie skrzynki - WSP. Przy zastosowaniu wzmocnienia wartości podane w tabelach należy pomniejszyć o 20 cm. Do każdej rolety zaleca się uwzględnić kotwy montażowe SKM licząc 40 cm od boku skrzynki, każda następna kotwa montowana jest co 50cm. Do rolet o szerokości powyżej 1,80 m zaleca się uwzględnić konsole statyczne. Przy zastosowaniu konsoli statycznej należy uwzględnić pomniejszone nawoje. PZ - pierścien zwiększający z Ø 40 na Ø 50 lub z Ø 60 na Ø 70.

W standardzie

Pancerz	Wszystkie dostępne kolory PA 39, PA 45, PVC 37 – bez dopłat
Listwa dolna	Srebrny (01), biały (02), szary (03), beż (05), ciemny brąz (08), jasny brąz (09), kość słoniowa (16), antracyt (23)
	Bufoy
	Okleinowanie listwy dolnej – lista kolorów oklein oraz terminów realizacji strona 3.30
Zwijacz na taśmę	W kolorze białym, brązowym lub antracyt na życzenie klienta 5 mb (do wysokości 240 cm, do 12 kg)
SUB RKZ66	Stalowe uchwyty boczne
Zasłepki dolne prowadnic	Pochylone pod kątem 5° - bezpłatnie (na życzenie klienta)
Cięcie prowadnic pod kątem	Bezpłatnie (na życzenie klienta)

Za dopłatą

Skrzynka	Powiększenie skrzynki	5%
Kłapa rewizyjna	Okleinowanie klapy - lista kolorów oklein oraz terminów realizacji strona 3.30	3%
Listwa dolna	Lakierowana: ciemny beż(04), jasny szary(07), zielony(13), biel kremowa(15), bordowy(19), czarny(20), stalowa oliwka(26), szary bazaltowy(27)	5%
	Lakierowana: wg wzornika RAL	10%
Prowadnica	Okleinowanie prowadnic - lista kolorów oklein oraz terminów realizacji strona 3.30	8%
Zwijacz taśmy 11m	Dotyczy rolet powyżej 240 cm (na życzenie klienta - biały lub brązowy)	25 zł/szt.
WSP RA-10	Stalowe wzmocnienie skrzynki (powyżej 2m)	28 zł/mb
PURS	Taśma rozprężna PURS 10 x 2 mm x 12,5 mb	24 zł/szt.
KNS - 160	Konsola statyczna do skrzynki 160 mm	60 zł/szt.
KNS - 200	Konsola statyczna do skrzynki 200 mm	60 zł/szt.
KNS - WSP - 160	Konsola statyczna do skrzynki 160 mm przy zastosowaniu WSP	60 zł/szt.
KNSK - 200 WSP	Konsola statyczna do skrzynki 200 mm przy zastosowaniu WSP	60 zł/szt.
SKM	Stalowa kotwa montażowa	2 zł/szt.
Listwa tynkowa wew./zew.	W kolorach - biały (LT-02), jasny brąz (LT-09), ciemny brąz (LT-08), antracyt (LT-23)	10 zł/mb
Profil adaptacyjny RN-1 70	Profil adaptacyjny uniwersalny z wkładem aluminiowym - biały	20 zł/mb
	Profil adaptacyjny uniwersalny z wkładem aluminiowym - okleinowany: antracyt gładki (10), antracyt (12), mahoń (22), orzech (30), dąb bagieny (34), złoty dąb (48), winchester (54), szary (99)	24 zł/mb
Poszerzenie < 5,5 cm*	Usługa poszerzenia skrzynki rolety do 5,5 cm (zabudowa boczna skrzynki wykonana z białej pleksi o grubości 5mm)	100zł/szt.
Poszerzenie ≥ 5,5 cm	Usługa poszerzenia skrzynki rolety od 5,5 cm	100zł/szt.

* - Czas oczekiwania do 15 dni roboczych.

Wyposażenie dodatkowe - str. 6.1, DELUX - str. 6.4, SOMFY - str. 6.7, Kolory 04, 07, 13, 15, 19, 20, 26, 27 oraz wg wzornika RAL - termin realizacji do 15 dni roboczych. W przypadku kolorów RAL mało chodliwych - wycena indywidualna.

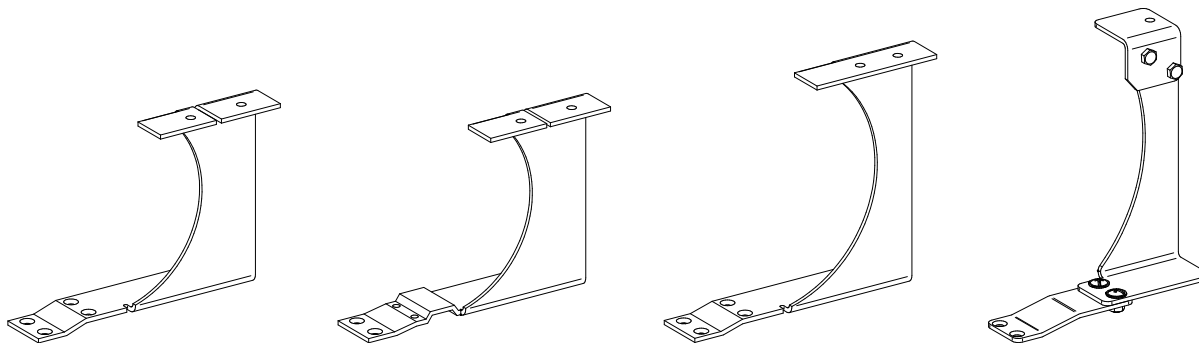
KONSOLA STATYCZNA DO ROLET NADSTAWNYCH TL1000®

KNS-160
Konsola statyczna
skrzynka 160

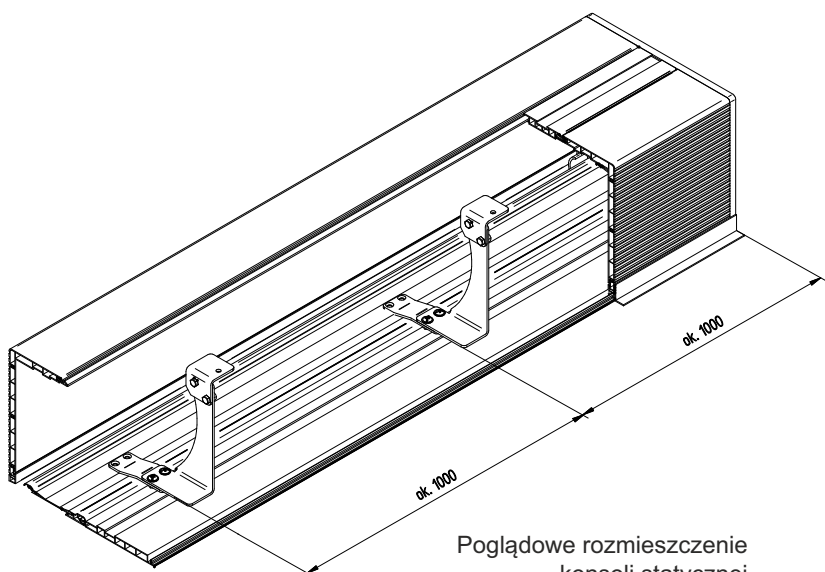
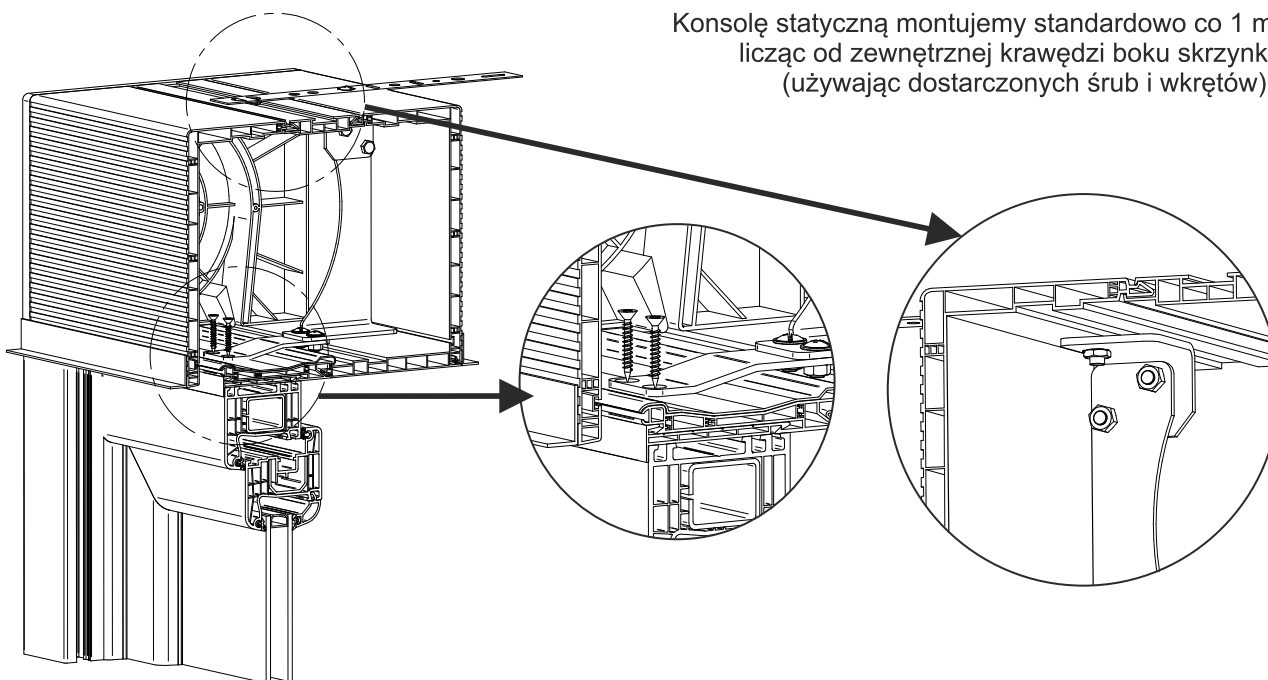
KNS-WSP-160
Konsola statyczna
skrzynka 160
ze wzmocnieniem

KNS-200
Konsola statyczna
skrzynka 200

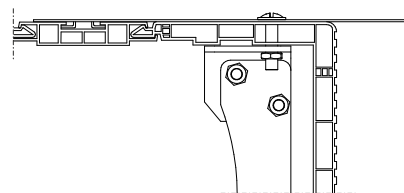
KNSK-200-WSP
Konsola statyczna
skrzynka 200
ze wzmocnieniem



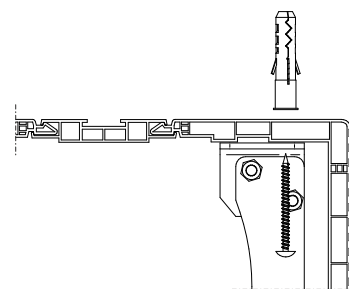
Konsolę statyczną montujemy standardowo co 1 m licząc od zewnętrznej krawędzi boku skrzynki (używając dostarczonych śrub i wkrętów).



Poglądowe rozmieszczenie konsoli statycznej w skrzynce rolety TL1000



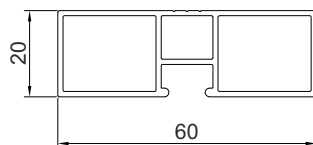
Mocowanie konsoli statycznej w górnej części z kotwą montażową



Mocowanie konsoli statycznej w górnej części bez kotwy montażowej

PONADSTANDARDOWE ROZWIĄZANIA DLA ROLET CC1000® TL1000® TP1000K®

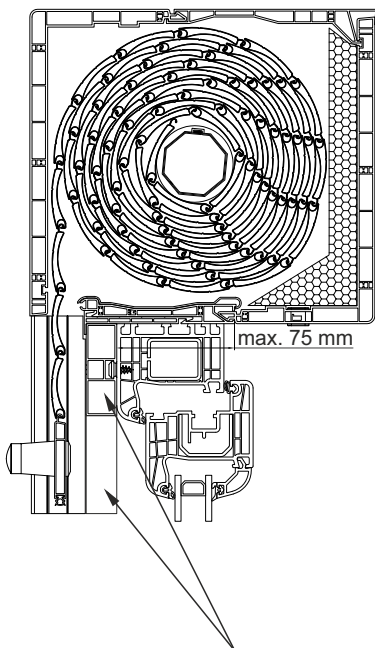
DP-PCV-20 - Listwa dystansowa prowadnicy 60x20 mm



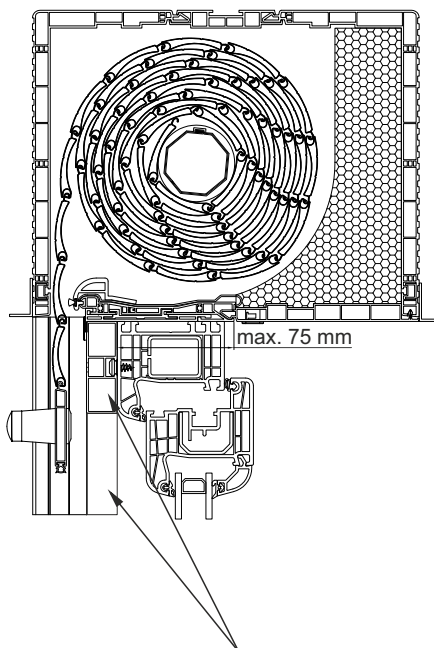
CC1000 z dystansem prowadnicy

TL1000 z dystansem prowadnicy

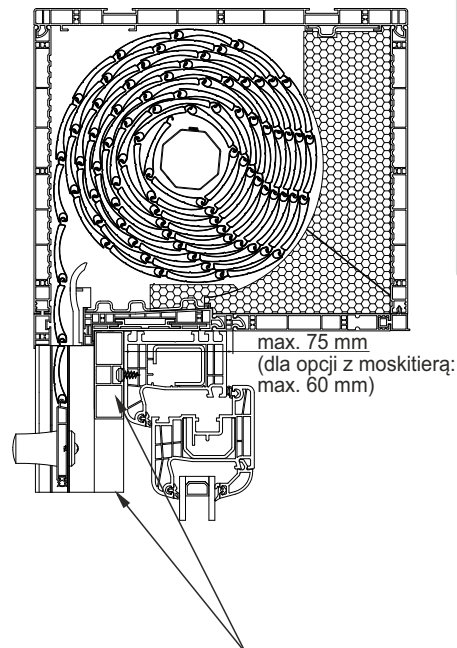
TP1000K z dystansem prowadnicy



Listwa dystansowa

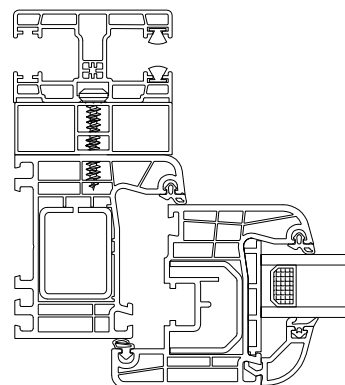
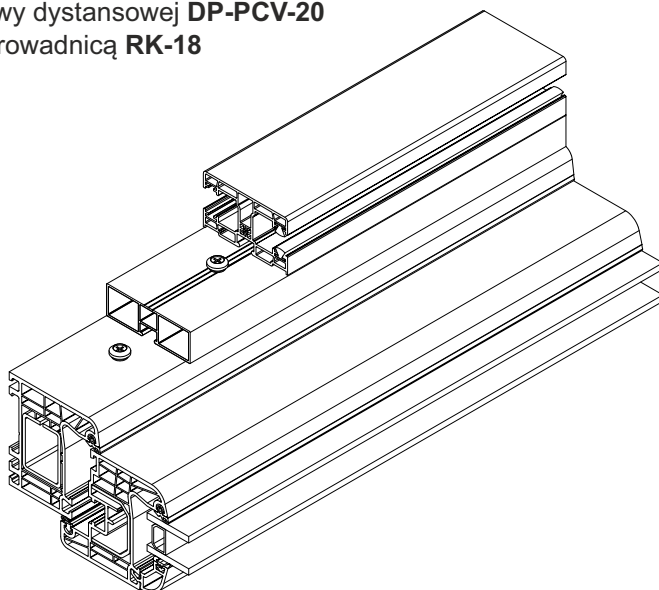


Listwa dystansowa



Listwa dystansowa

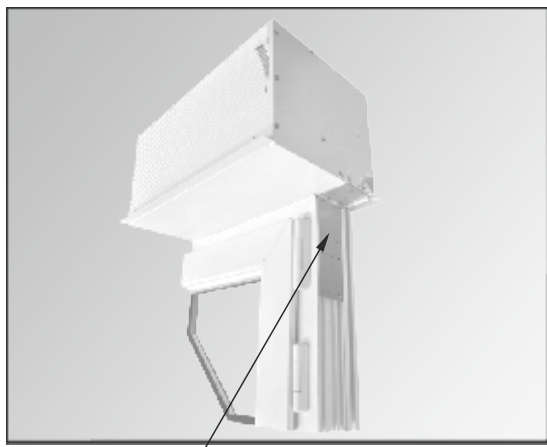
Sposób mocowania
listwy dystansowej DP-PCV-20
z prowadnicą RK-18



Zamocować standardowe nypły na ramie okiennej.
Listwę dystansową nasunąć na ramę okiennej.
Przed montażem prowadnicy na listwę dystansową
należy zamocować nypły 45mm, zwracając uwagę
na umieszczenie prowadnicy odpowiednią stroną na listwie.

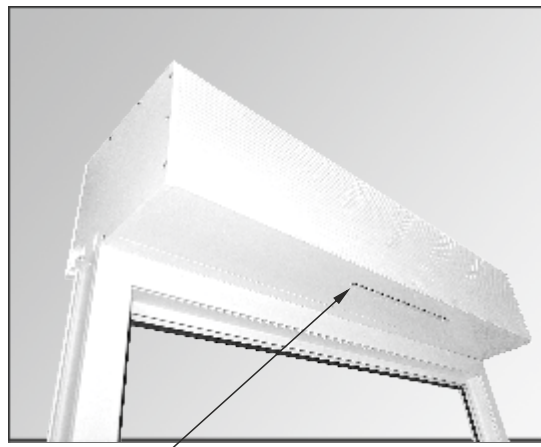
PONADSTANDARDOWE ROZWIĄZANIA DLA ROLET TL1000®

(Wycena indywidualna i zlecenie na wyraźne życzenie klienta)



TL1000 Z POSZERZENIEM

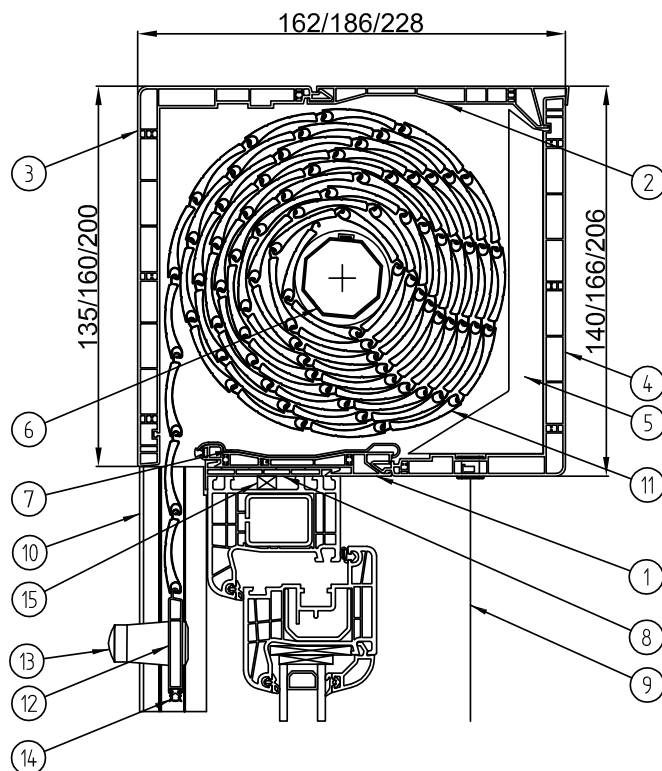
Minimalna szerokość poszerzenia z napędem to 5,5 cm.
Przy zastosowaniu zwijacza podtynkowego - wyjście taśmy występuje tylko od czoła skrzynki.
Poniżej 5,5 cm występuje poszerzenie skrzynki zakończone płytą z pleksiglasu, w którym nie ma możliwości umieszczenia napędu.



TL1000 Z OTWOREM POD NAWIEWNIKI

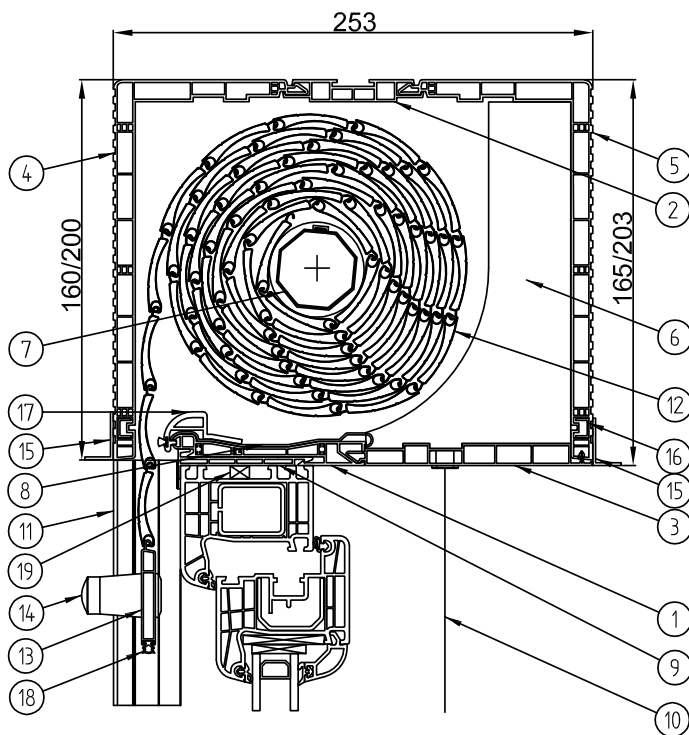
wykonywane na wymiar podany przez klienta

CC1000® - PRZEKRÓJ



1. Profil dolny skrzynki
2. Profil górny skrzynki
3. Pokrywa zewnętrzna skrzynki
4. Pokrywa zewnętrzna (rewizyjna) skrzynki
5. Wkładka styropianowa
6. Rura nawojowa
7. Wzmocnienie stalowe skrzynki
8. Profil adaptacyjny
9. Taśma
10. Prowadnica rolety z uszczelką szczotkową
11. Pancierz rolety
12. Listwa dolna
13. Bufor listwy dolnej
14. Uszczelka listwy dolnej
15. Taśma rozprężna

TL1000® - PRZEKRÓJ



1. Profil dolny skrzynki
2. Profil górny skrzynki
3. Pokrywa rewizyjna
4. Pokrywa zewnętrzna skrzynki
5. Pokrywa wewnętrzna skrzynki
6. Wkładka styropianowa
7. Rura nawojowa
8. Wzmocnienie stalowe skrzynki
9. Profil adaptacyjny
10. Taśma
11. Prowadnica rolety z uszczelką szczotkową
12. Pancierz rolety
13. Listwa dolna
14. Bufor listwy dolnej
15. Listwa tynkowa
16. Wzmocnienie pod listwę tynkową
17. Ślizgacz środkowy
18. Uszczelka listwy dolnej
19. Taśma rozprężna

SYSTEM ROLETY NADSTAWNEJ - TP1000K[®]

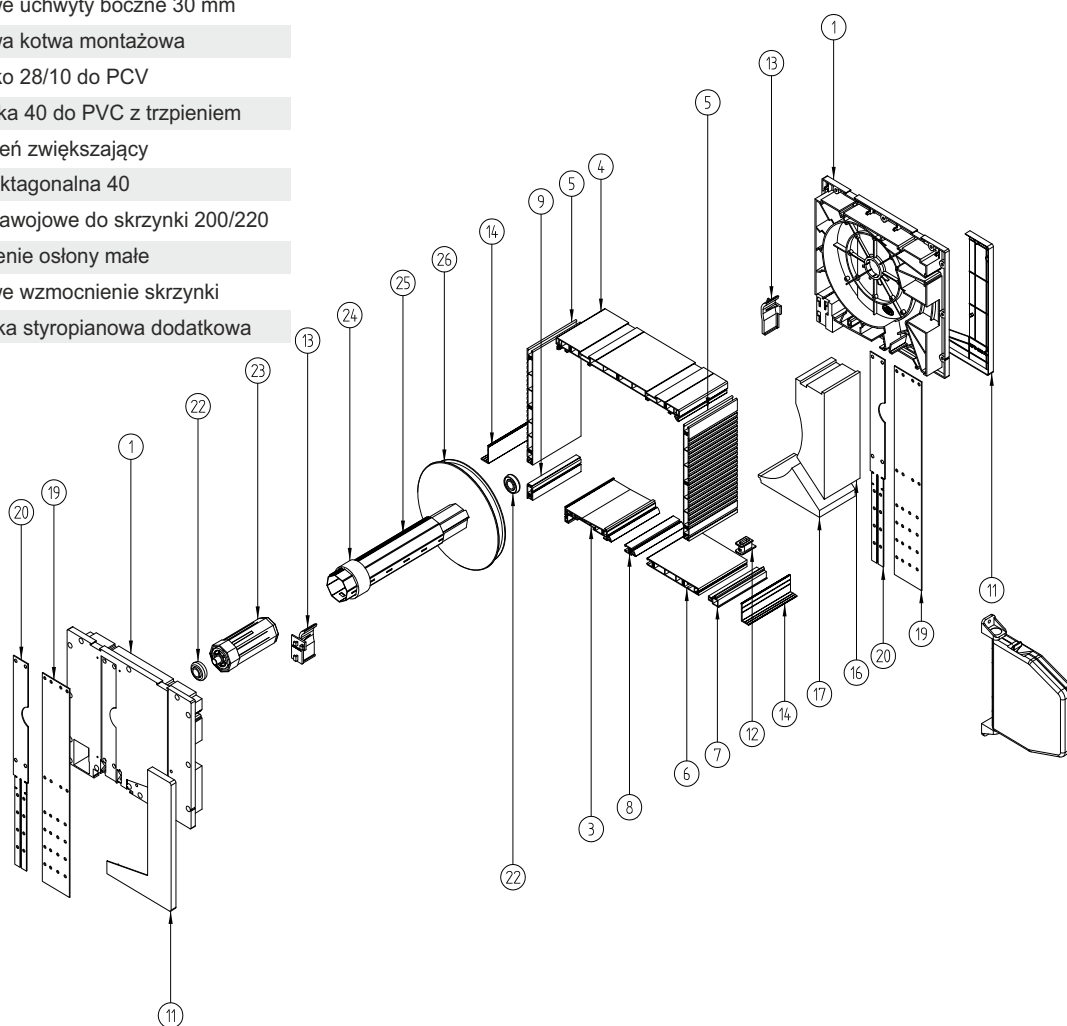
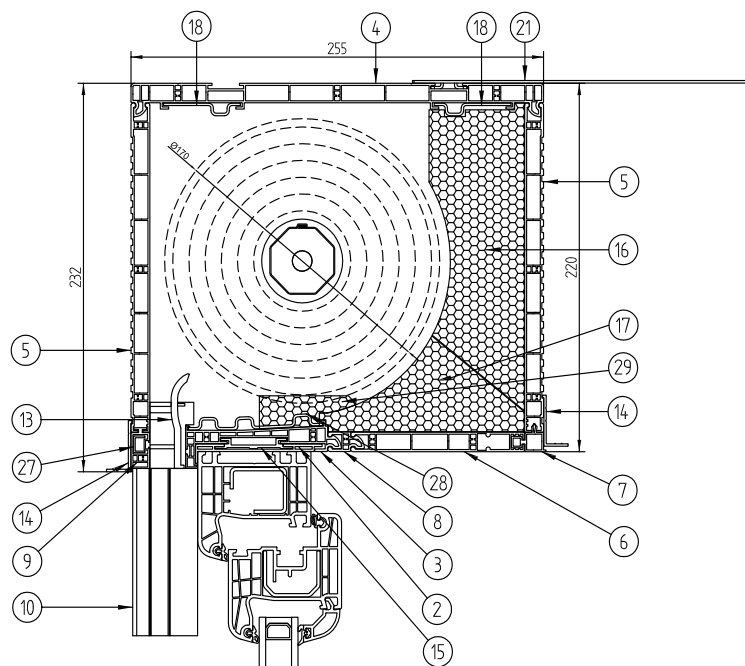
Zalety systemu TP1000K[®]

- Roleta występuje w wersji z moskitierą lub bez moskitiery.
- Możliwość stosowania profili od **PVC 37** do **PA 39**, **PA 45** w roletcie z moskitierą, oraz dodatkowo **PA 52 mm** oraz **PVC 52** w roletcie bez moskitiery.
- Montaż na ramy okienne o grubości od **60** do **200 mm** (również drzwi typu HS)
- Prosty, pewny i stabilny sposób montażu do różnych profili okiennych.
- Dodatkowe mocowanie przy pomocy blach bocznych. Blachy boczne mogą być wpuszczone w boczne ścianki skrzynki w celu dokładnego łączenia dwóch skrzynek.
- Dodatkowo możliwość montażu wzmocnienia stalowego.
- Montaż wzmocnienia w górnej części rolety od wewnątrz pod kotwami w celu dodatkowego usztywnienia całej konstrukcji. Krawędzie wzmocnienia stalowego górnego osłonięte.
- Możliwość wyboru klapy rewizyjnej: od dołu lub od czoła skrzynki.
- Możliwość wykonania wyjścia taśmy od dołu lub od czoła skrzynki.
- Możliwość zastosowania kotwienia górnego skrzynki.
- Możliwość zabudowy skrzynki od wewnątrz i od zewnątrz. Pokrywy wewnętrzna i zewnętrzna występują jako gładkie lub ryflowane.
- Możliwość montażu listew tynkowych od wewnątrz i na zewnątrz.
- Łatwy dostęp serwisowy do elementów napędu: taśma, silnik, korba.
- Prosty i łatwy sposób zamknięcia moskitiery - system klik-klak.
- Moskitiera umieszczona w kasecie. Możliwość łatwego demontażu serwisowego moskitiery bez użycia wkrętów.
- Moskitiera znajduje się między pancierzem, a oknem.
- Możliwość wykonania dwóch (kilku) rolet w jednej skrzynce z napędem niezależnym lub zależnym.
- Możliwość podzielenia moskitiery na 2 części bez potrzeby dzielenia pancierza rolety.
- Możliwość zamówienia prowadnic rolety z PVC lub z aluminium.
- Zaślepka dolna prowadnicy pochylona pod kątem 5° (dostosowana pod parapety zewnętrzne).
- Możliwość zamontowania uszczelek szczotkowych przy wyjściu pancierza od zewnątrz i wewnątrz.
- SUB-y (stalowe uchwyty boczne) długie na całą wysokość skrzynki, co poprawia stabilność rolety.
- Możliwość zamontowania zaślepki boku skrzynki maskującej wkręty od strony wewnętrznej pomieszczenia.
- Przy połączeniu dwóch skrzynek możliwość zamontowania zaślepki maskującej połączenie od wewnątrz oraz od dołu.
- Łatwa wymiana ślizgaczy – bez użycia wkrętów.
- Przy zastosowaniu podziału moskitiery bez podziału pancierza, pancierz rolety nie ociera o prowadnicę podziałową moskitiery.
- Listwa tynkowa posiada dodatkowe zagięcie ułatwiające jej poprawny montaż w pokrywie ryflowanej.
- Łatwy sposób otwierania klapy rewizyjnej dolnej przy zabudowanej od wewnątrz roletcie.
- Łatwy sposób zmiany otwierania klapy rewizyjnej: od czoła lub od dołu, bez potrzeby dokupowania dodatkowych elementów.
- W pokrywie zewnętrznej przewidziane miejsce wzmocnienia pod listwę tynkową.
- Stabilne połączenie elementów składowych skrzynki na zamkach.
- Pochylony element dolny skrzynki umożliwiający odpływ wody skraplającej się z pancierza.

SYSTEM ROLETY NADSTAWNEJ - TP1000K[®]

Przekrój i wykaz części - TP1000K[®] bez moskitiery

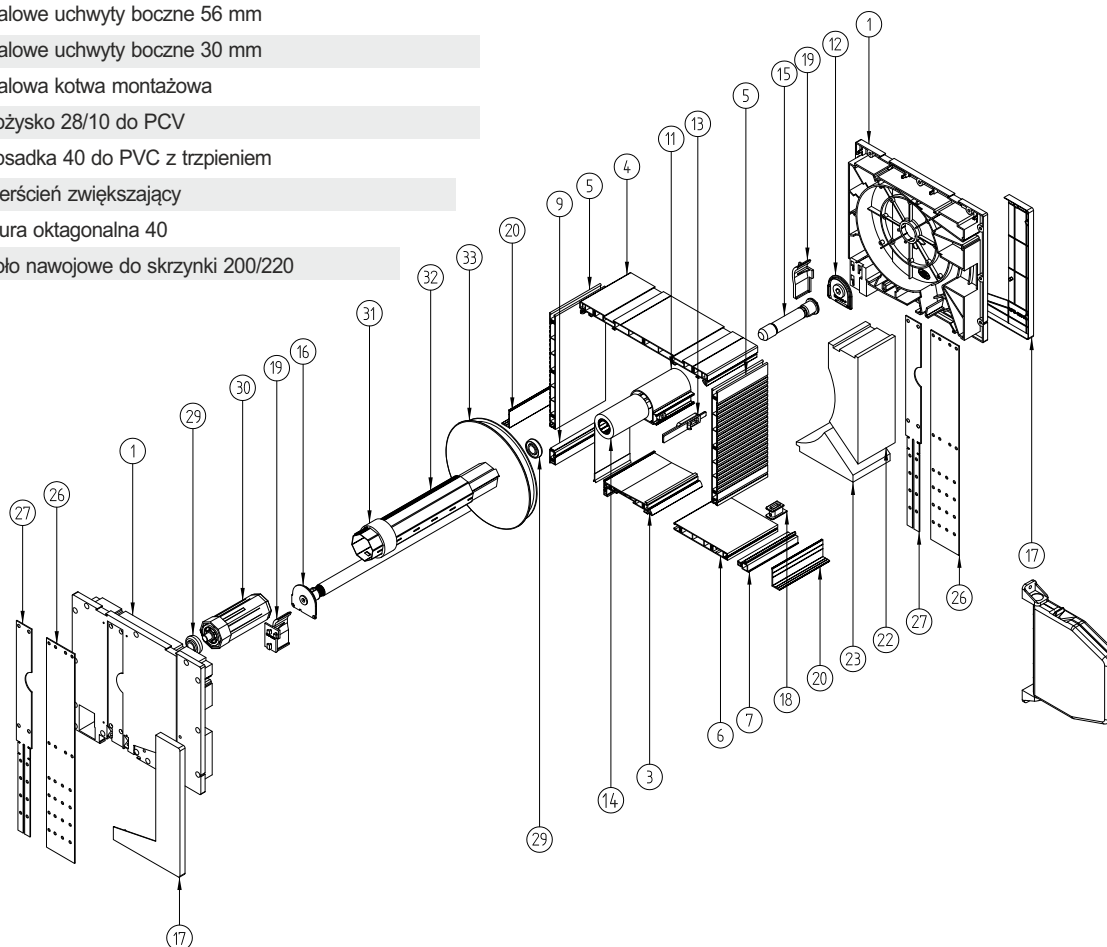
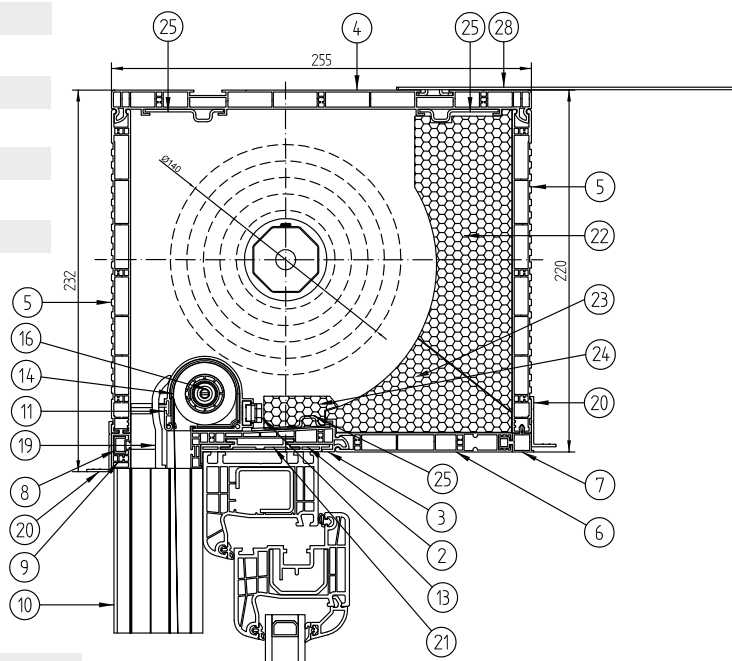
1	NPB-020	Bok skrzynki 220
2	NPS-010	Profil adaptacyjny uniwersalny
3	NPS-020	Profil skrzynki dół
4	NPS-030	Profil skrzynki góra
5	NPS-050	Profil skrzynki 220 boczny
6	NPS-070	Pokrywa rewizyjna dolna
7	NPS-080	Profil skrzynki łącznik
8	NPS-090	Profil skrzynki dół uzupełnienie
9	NPS-100	Profil boczny dolny
10	NPR-020	Prowadnica podwójna
11	NPD-020	Zaślepka boku
12	NPD-040	Przelotka taśmy
13	NPD-050	Ślizgacz profila 37-45
14	NPL-010	Listwa tynkowa
15	NPL-020	Wkład aluminiowy adaptera
16	NPW-025	Wkładka styropianowa skrzynki 220
17	NPW-045	Wkładka styropianowa dolna
18	NPT-020	Wzmocnienie skrzynki
19	NPT-040	Stalowe uchwyty boczne 56 mm
20	NPT-030	Stalowe uchwyty boczne 30 mm
21	NPT-050	Stalowa kotwa montażowa
22	LO 28/10	Łożysko 28/10 do PCV
23	OBS-40-PCV	Obsadka 40 do PVC z trzpieniem
24	PZ 40/50	Pierścień zwiększający
25	SW 40	Rura oktagonalna 40
26	RKZ 72	Koło nawojowe do skrzynki 200/220
27	RA-2-00 7 MM	Zbrojenie osłony małe
28	NPT-010	Stalowe wzmocnienie skrzynki
29	NPW-065	Wkładka styropianowa dodatkowa



SYSTEM ROLETY NADSTAWNEJ - TP1000K[®]

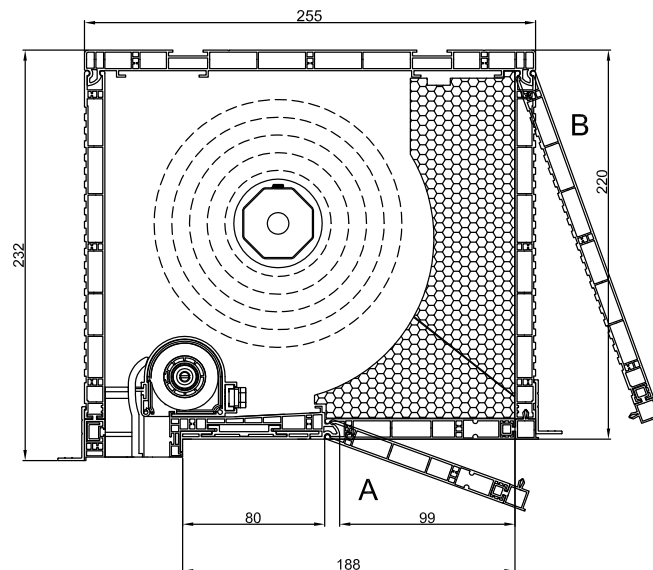
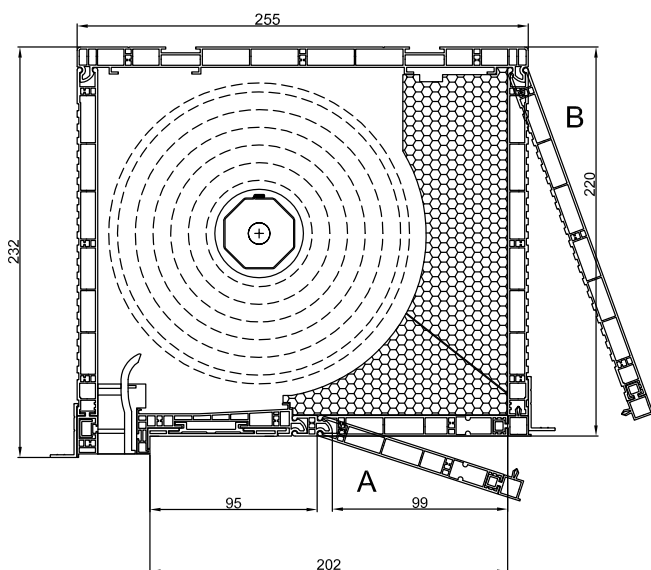
Przekrój i wykaz części - TP1000K[®] z moskitierą

1	NPB-120	Bok 220
2	NPS-010	Profil adaptacyjny uniwersalny
3	NPS-020	Profil skrzynki dół
4	NPS-030	Profil skrzynki góra
5	NPS-050	Profil skrzynki 220 boczny
6	NPS-070	Pokrywa rewizyjna dolna
7	NPS-080	Profil skrzynki łącznik
8	RA-2-00 7MM	Zbrojenie osłony małe
9	NPS-100	Profil boczny dolny
10	NPR-010	Prowadnica podwójna do moskitery
11	M-RN-010	Kaseta moskitery
12	M-RN-020	Bok kasety
13	M-RN-050	Zasuwka kasety
14	MOS-XX	Moskitiera na rurce 23,5 mm
15	M-RW-200	Hamulec moskitery
16	M-RN-200	Bok kasety ze sprężyną
17	NPD-020	Zaślepka boku
18	NPD-040	Przelotka taśmy
19	NPD-050	Ślizgacz profilu 37-45
20	NPL-010	Listwa tynkowa
21	NPL-020	Wkład aluminiowy adaptera
22	NPW-025	Wkładka styropianowa skrzynki 220
23	NPW-055	Wkładka styropianowa dolna do skrzynki z moskitierą
24	NPW-075	Wkładka styropianowa dodatkowa skrzynki z moskitierą
25	NPT-020	Wzmocnienie skrzynki do moskit
26	NPT-040	Stalowe uchwyty boczne 56 mm
27	NPT-030	Stalowe uchwyty boczne 30 mm
28	NPT-050	Stalowa kotwa montażowa
29	LO 28/10	Łożysko 28/10 do PCV
30	OBS-40-PCV	Obsadka 40 do PVC z trzpieniem
31	PZ 40/50	Pierścień zwiększający
32	SW 40	Rura oktagonalna 40
33	RKZ 72	Koło nawojowe do skrzynki 200/220

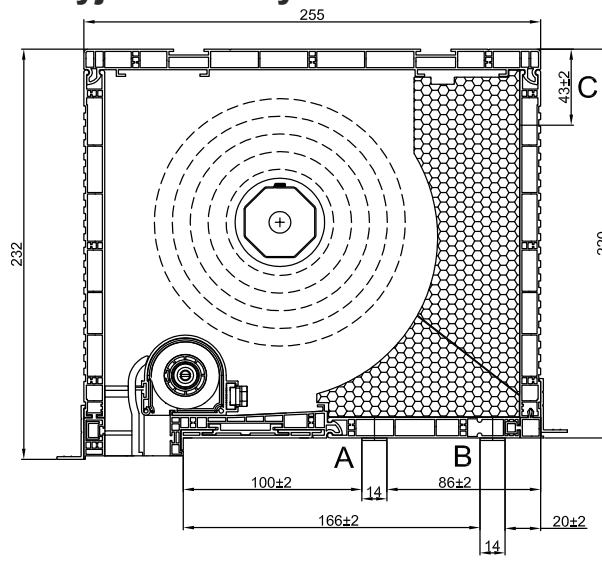
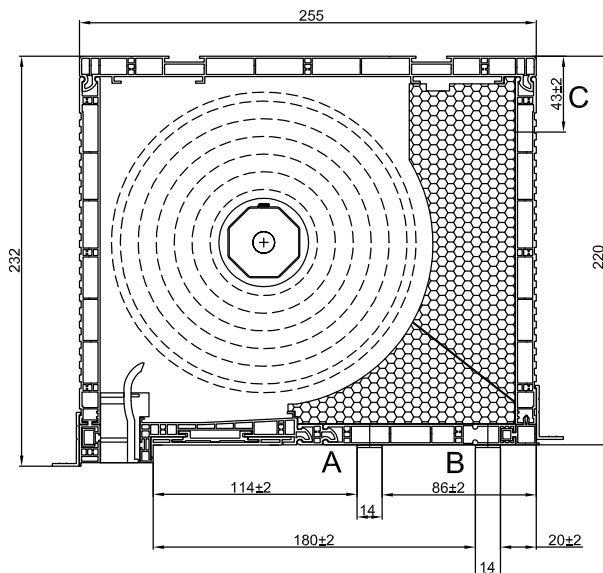


SYSTEM ROLETY NADSTAWNEJ - TP1000K[®]

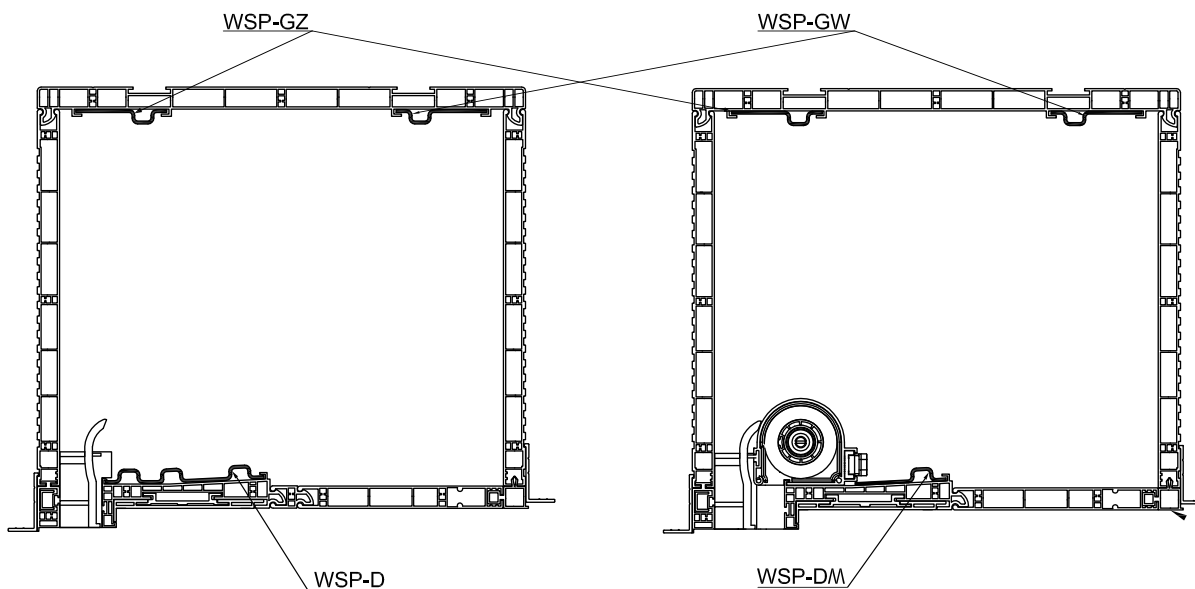
Roleta TP1000K[®] - klapy rewizyjne



Roleta TP1000K[®] - wyjścia taśmy

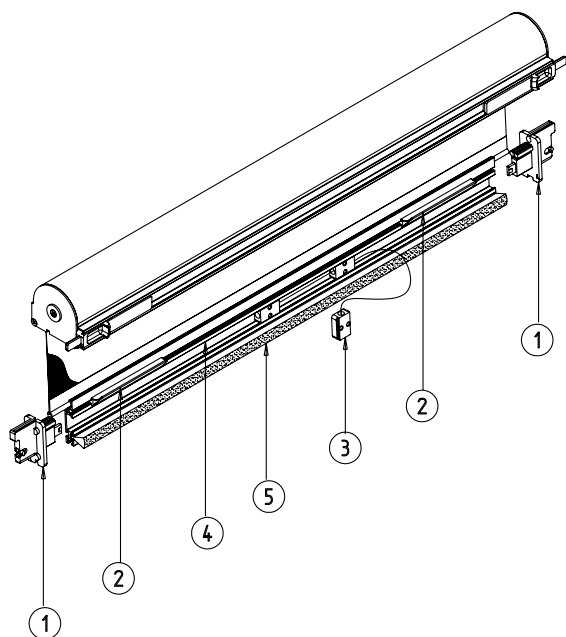


Roleta TP1000K[®] - rozmieszczenie wzmocnień skrzynki

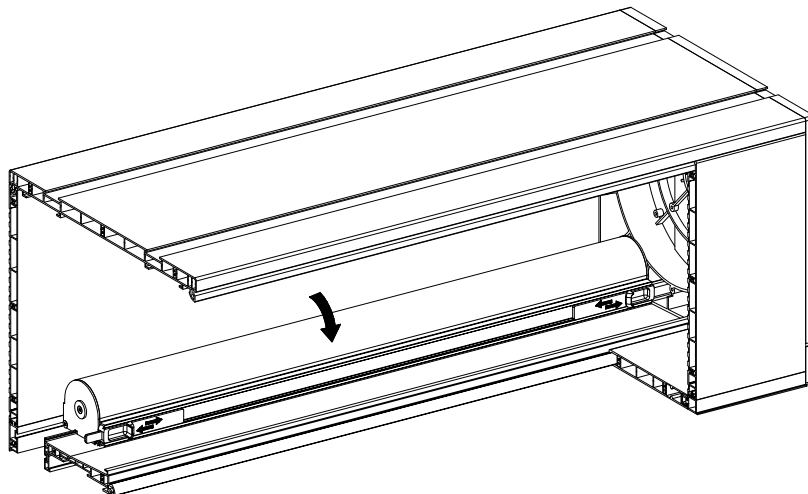


SYSTEM ROLETY NADSTAWNEJ - TP1000K[®]

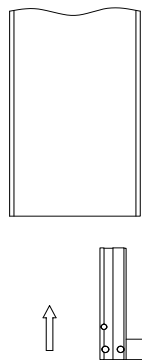
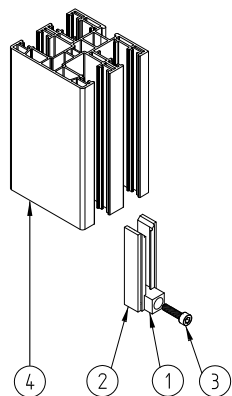
Roleta TP1000K[®] - montaż kaskety moskitiery w skrzynce



- | | |
|---------------------|---|
| 1. M-RW-210 | Końcówka listwy dolnej blokady KLIK-KLAK (lewa/prawa) z zasuwką |
| 2. M-RW-080 | Uchwyt listwy dolnej moskitiery |
| 3. M-RW-070 | Uchwyt sznurkowy moskitiery |
| 4. LDM 41x8 | Listwa dolna moskitiery |
| 5. SP 5,5x14 | Uszczelka szczotkowa w listwie dolnej moskitiery |



Roleta TP1000K[®] - montaż zamka blokady KLIK-KLAK w prowadnicy PVC i ALU



- | | |
|--------------------|--|
| 1. M-RN-030 | Zamek blokady KLIK-KLAK do prowadnicy PVC cz. L |
| 2. M-RN-040 | Zamek blokady KLIK-KLAK do prowadnicy PVC cz. P. |
| 3. M 4x16 | Śruba imbusowa z nakrętką |
| 4. NPR-010 | Prowadnica rolety z moskitierą |

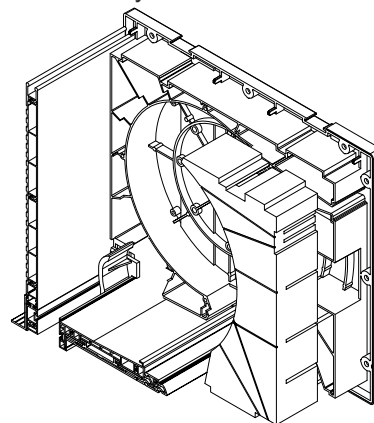
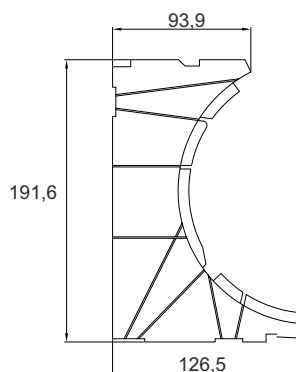
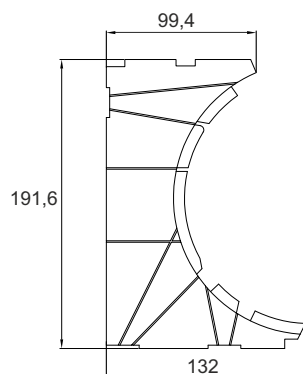
Roleta TP1000K[®] - wkładki styropianowe boków

NPW-090 L/P

Wkładka styropianowa boku 220

NPW-100 L/P

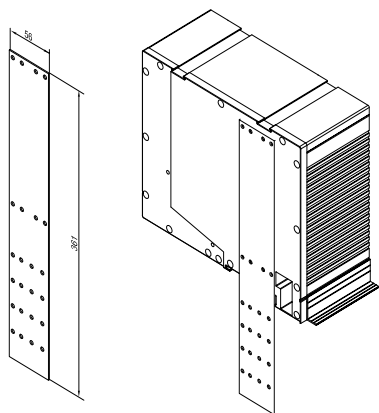
Wkładka styropianowa boku 220 do moskitiery



SYSTEM ROLETY NADSTAWNEJ - TP1000K[®]

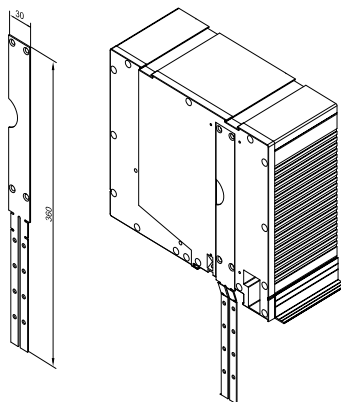
NPT-040

Stalowy uchwyt boczny 56 mm



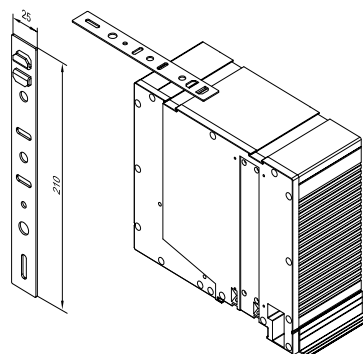
NPT-030

Stalowy uchwyt boczny 30 mm



NPT-050

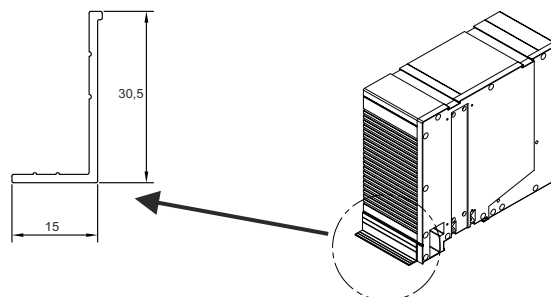
Stalowa kotwa montażowa



NPL-010

Listwa tynkowa

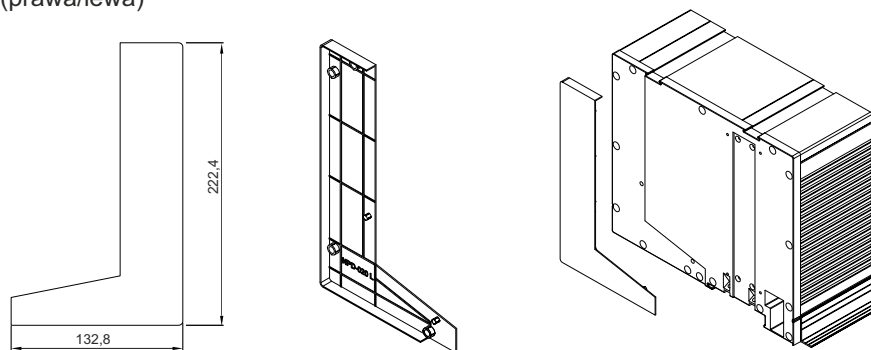
Roleta TP1000K[®] - listwa tynkowa



Roleta TP1000K[®] - zaślepki boków

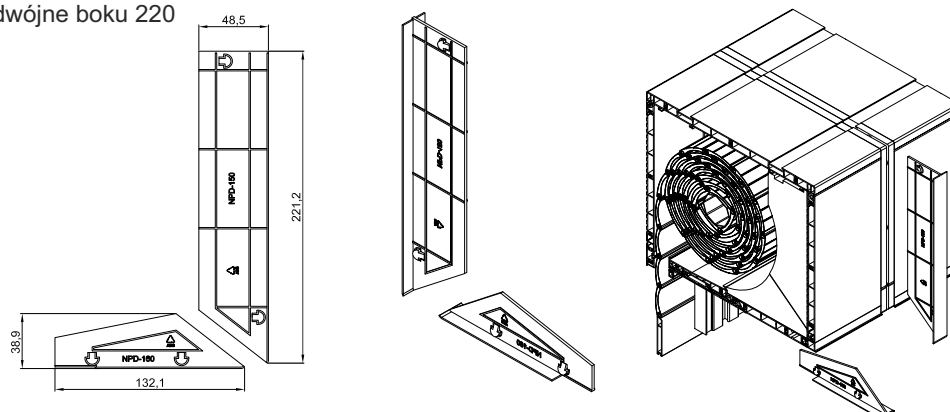
NPD-020 L/R

Zaślepka boku 220 (prawa/lewa)



NPD-150, NPD-160

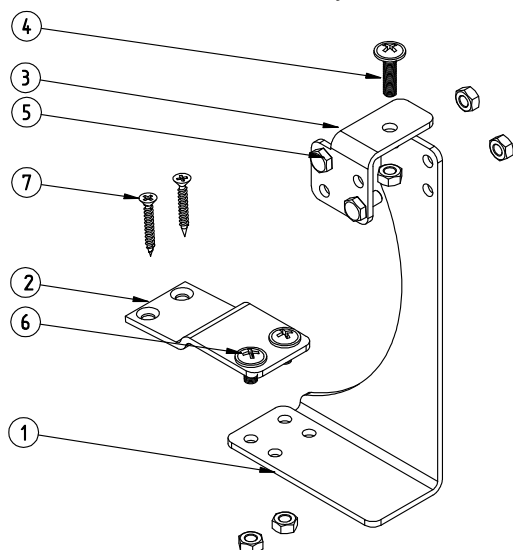
Zaślepki podwójne boku 220



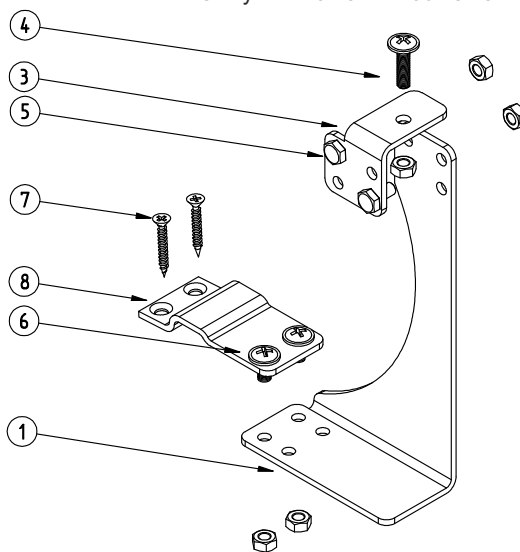
SYSTEM ROLETY NADSTAWNEJ - TP1000K[®]

Roleta TP1000K[®] - Konsola statyczna element usztywniający połączenie ramy okiennej z nadprożem

NPTK-010 - Konsola statyczna rolety TP1000K skrzynki 220

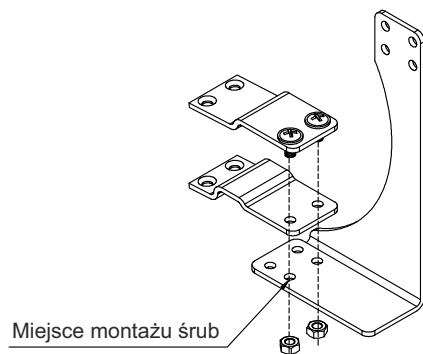


NPTK-020 - Konsola statyczna rolety TP1000K skrzynki 220 ze wzmocnieniem dolnym

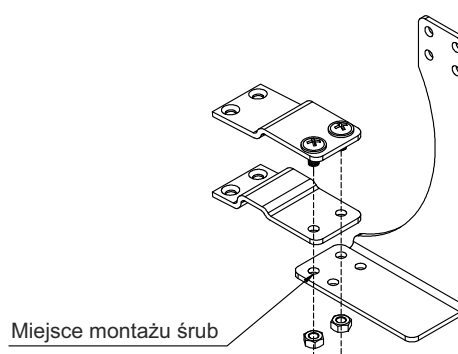


1. NPT-070 - Konsola statyczna skrzynki 220
2. NPT-100 - Łącznik dolny konsoli statycznej
3. NPT-090 - Łącznik górny konsoli statycznej
4. Śruba podkładowa M-6x20 z nakrętką samokontrującą
5. Śruba 6x12 z nakrętką samokontrującą
6. Śruba podkładowa 6x20 z nakrętką samokontrującą
7. Wkręt samowierzący 3,8x48
8. NPT-110 - Łącznik dolny konsoli statycznej do wzmocnienia dolnego

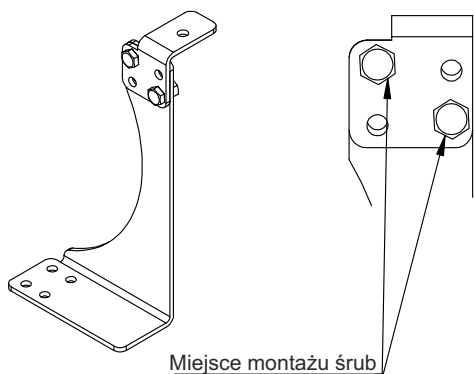
Montaż łącznika dolnego do konsoli statycznej w roletcie z moskitierą



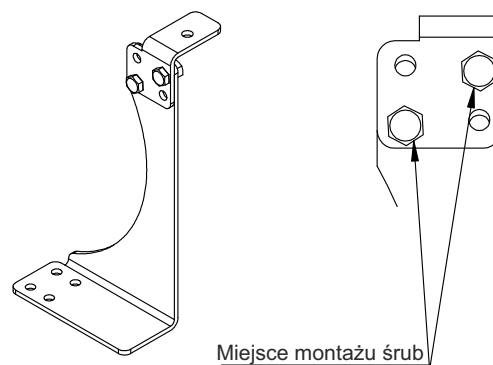
Montaż łącznika dolnego do konsoli statycznej w roletcie bez moskitiery



Montaż łącznika górnego do konsoli statycznej w roletcie ze wzmocnieniem górnym



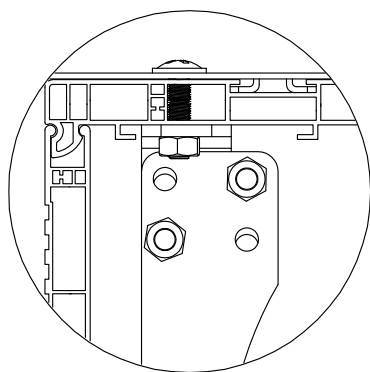
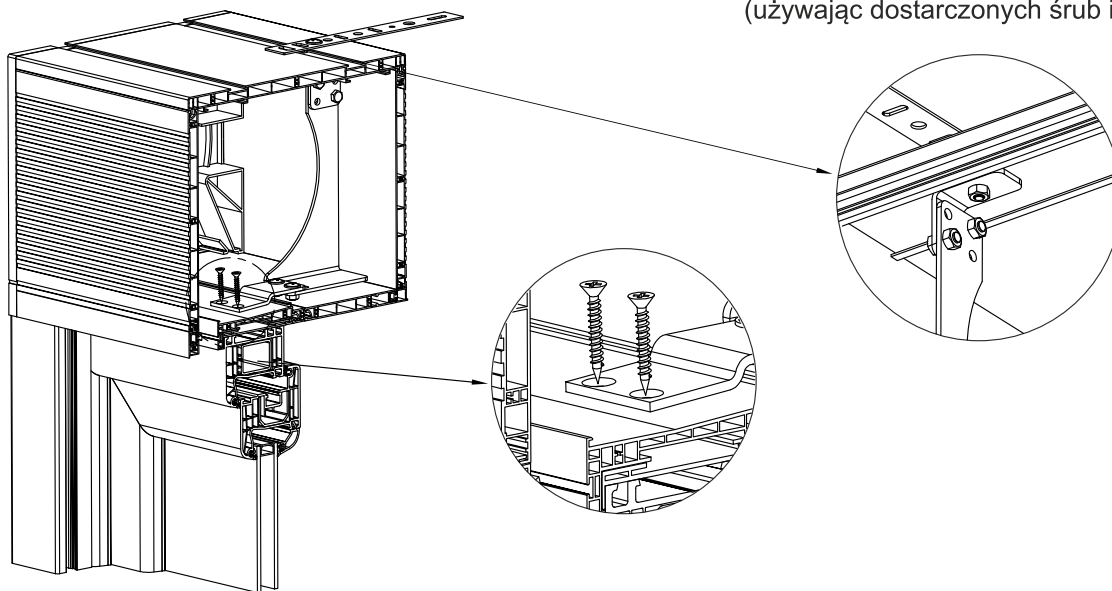
Montaż łącznika górnego do konsoli statycznej w roletcie bez wzmocnienia górnego



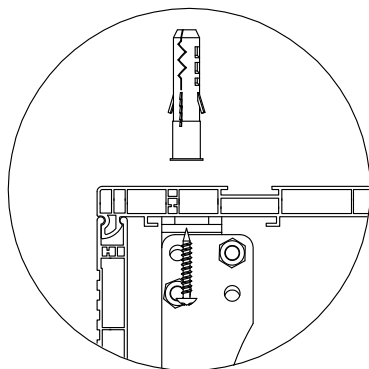
SYSTEM ROLETY NADSTAWNEJ - TP1000K[®]

Roleta TP1000K[®] - Konsola statyczna element usztywniający połączenie ramy okiennej z nadprożem

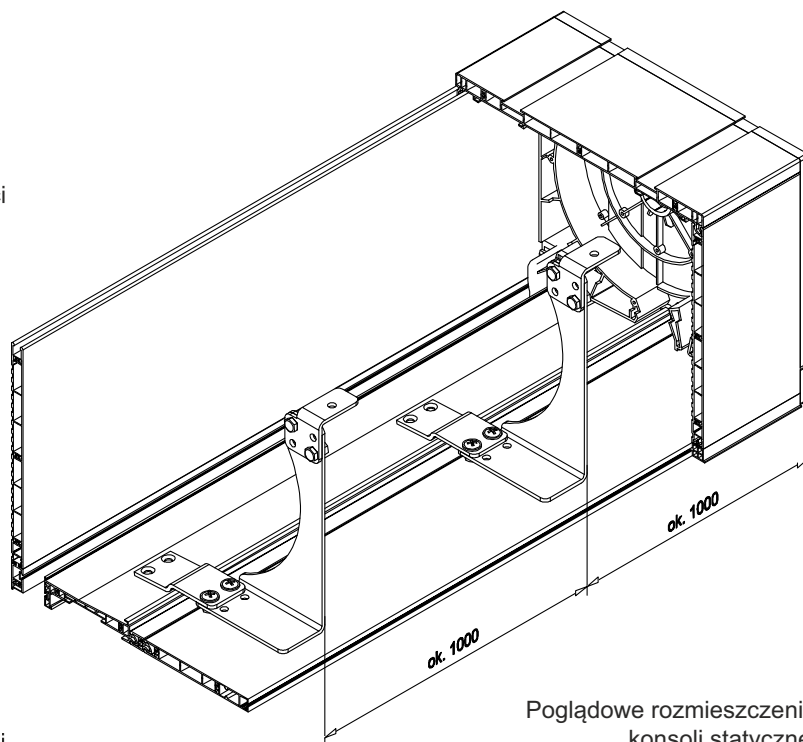
Konsolę statyczną montujemy standardowo co 1 m licząc od zewnętrznej krawędzi boku skrzynki (używając dostarczonych śrub i wkrętów).



Mocowanie konsoli statycznej w górnej części z kotwą montażową



Mocowanie konsoli statycznej w górnej części bez kotwy montażowej



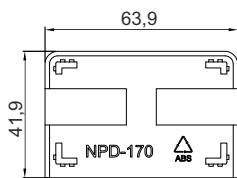
Poglądowe rozmieszczenie konsoli statycznej w skrzynce rolety TP1000K

SYSTEM ROLETY NADSTAWNEJ - TP1000K[®]

Roleta TP1000K[®] - zaślepki prowadnic PVC

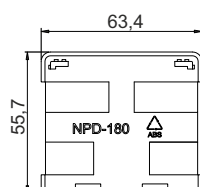
NPD-170

Zaślepka dolna prowadnicy podwójnej



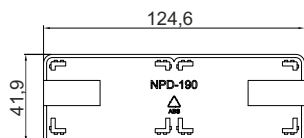
NPD-180

Zaślepka dolna prowadnicy z moskitierą



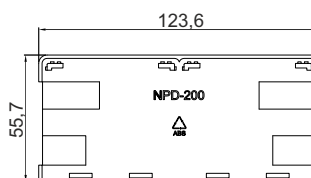
NPD-190

Zaślepka dolna prowadnicy 2 x podwójna



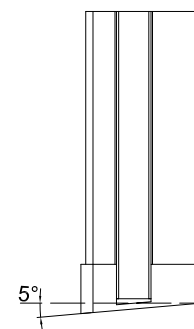
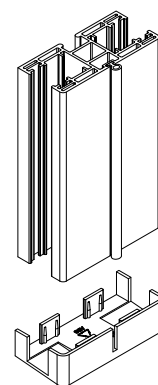
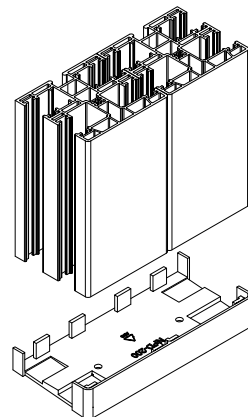
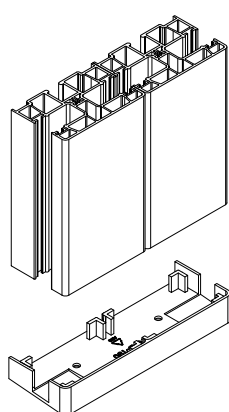
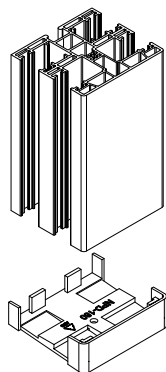
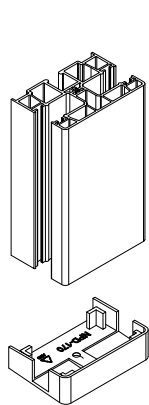
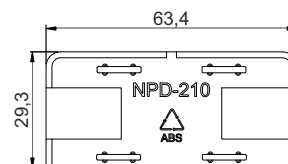
NPD-200

Zaślepka dolna prowadnicy 2 x do moskitiery



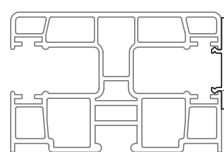
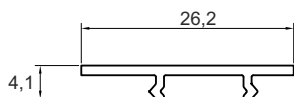
NPD-210

Zaślepka dolna prowadnicy podziałowej moskitiery

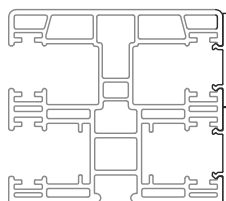


NPD-090

Zaślepka kanału panczerza w prowadnicy



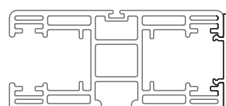
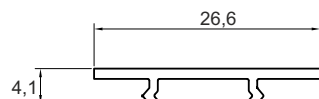
Zaślepka NPD-090 montowana do prowadnic NPR-010 i NPR-020



Zaślepka NPD-080 montowana do prowadnic NPR-010 i NPR-030

NPD-080

Zaślepka kanału moskitiery w prowadnicy



ROLETY NADSTAWNE - TP1000K[®]

NAWOJE W POSZCZEGÓLNYCH WIELKOŚCIACH SKRZYNEK PVC

Pancerz PA-39, PA-45, PA-52 (aretowany)

szer. 0,35-2 m, max.pow. 6,5 m² szer. 0,35-2,5 m, max.pow. 6,5 m² szer. 0,35-3 m., max.pow. 6,5 m² szer. 0,35-3,7 m., max.pow. 8,0 m²

Rodzaj skrzynki	Max. wysokość rolety wraz ze skrzynką			Max. wysokość rolety wraz ze skrzynką			Max. wysokość rolety wraz ze skrzynką			Max. wysokość rolety wraz ze skrzynką		
		z zastosow. rygla automat. (cm)	z zastosow. wieszaka blokady (cm)		z zastosow. rygla automat. (cm)	z zastosow. wieszaka blokady (cm)		z zastosow. rygla automat. (cm)	z zastosow. wieszaka blokady (cm)		z zastosow. rygla automat. (cm)	z zastosow. wieszaka blokady (cm)
PVC	PA-39 ø 40+PZ50	PA-39 ø 40-rygiel	PA-39 ø 40-WB.	PA-39 ø 60+PZ70	PA-39 ø 60-rygiel	PA-39 ø 60-WB	PA-45 ø 60+PZ70	PA-45 ø 60-rygiel	PA-45 ø 60-WB	PA-52 ø 60+PZ70	PA-52 ø 60-rygiel	PA-52 ø 60-WB
220 mm	349	340	349	328	298	298	255	255	255	212	x	212
220 mm+konsola statyczna	302	302	302	290	290	290	255	255	245	212	x	212
220 mm+dodatkową wkładką styrop.	250	250	250	212	204	204	173	173	173	170	x	180

Pancerz PVC-37 i PVC-52 (aretowany)

szer. od 0,35 m do 1,6 m; max. powierzchnia 3 m²

szer. do 3 m; max.pow. 4,5 m²

Rodzaj skrzynki	Max. wysokość rolety wraz ze skrzynką (cm)			Max. wysokość rolety wraz ze skrzynką (cm)			Max. wysokość rolety wraz ze skrzynką (cm)		
		z zastosow. rygla automat. (cm)	z zastosow. wieszaka blokady (cm)		z zastosow. rygla automat. (cm)	z zastosow. wieszaka blokady (cm)		z zastosow. rygla automat. (cm)	z zastosow. wieszaka blokady (cm)
PVC	PVC-37 ø 40+PZ50	PVC-37 ø 40-rygiel	PVC-37 ø 40-WB.	PVC-37 ø 60+PZ70	PVC-37 ø 60-rygiel	PVC-37 ø 60-WB	PVC-52 ø 60+PZ70	PVC-52 ø 60-rygiel	PVC-52 ø 60-WB
220 mm	360	x	340	317	x	325	212	x	212
220 mm+konsola statyczna	314	x	329	270	x	270	212	x	212
220 mm+dodatkową wkładką styrop.	240	x	206	199	x	195	170	x	180

Uwaga! Przy szerokości rolety powyżej 2 m należy użyć ø 60. Dodatkowo przy szerokości powyżej 2 m zaleca się uwzględnić wzmocnienie skrzynki - WSP-GW, WSP-GZ, WSP-D. Do każdej rolety zaleca się uwzględnić kołwy montażowe NPT-050 licząc 40cm od boku skrzynki, każda następna kotwa montowana jest co 50cm. Do rolet o szerokości powyżej 1,80 m zaleca się uwzględnić konsole statyczne. PZ - pierścień zwiększający z ø 40 na ø 50 lub z ø 60 na ø 70.

max. grubość ramy okiennej 95 mm przy rewizji od dołu
200 mm przy rewizji od czoła
rodzaj skrzynki wysokość skrzynki głębokość skrzynki
PSK-220 220 mm 255 mm

W standardzie

Pancerz	Wszystkie dostępne kolory PA 39, PA 45, PA 52, PVC 37, PVC 52 – bez dopłat
Listwa dolna	Srebrny(01), biały(02), szary(03), beż(05), ciemny brąz(08), jasny brąz(09), kość słoniowa(16), antracyt(23) Bufory Okleinowanie listwy dolnej – lista kolorów oklein oraz terminów realizacji strona 3.30
Zwijacz na taśmie	W kolorze białym, brązowym lub antracyt na życzenie klienta 5 mb (do wysokości 240 cm, do 12 kg)
Adapter NPS-011,NPS-010	Profil adaptacyjny uniwersalny KLIK (do 180 cm szerokości) lub wsuwany (wzmocniony aluminiowym wkładem NPL-020)
SUB NPT-040	Stalowe uchwyty boczne 56 mm
NPW-060, NPW-070	Wkładka styropianowa dodatkowa skrzynki bez/z moskitierą - bezpłatnie (na życzenie klienta)
NPW-090 L/P, NPW-100L/P	Wkładka styropianowa boku 220 bez/z moskitierą (lewa lub prawa)
Zasłepki dolne prowadnic	Pochylone pod kątem 5° - bezpłatnie (na życzenie klienta)
Cięcie prowadnic pod kątem	Bezpłatnie (na życzenie klienta - dotyczy prowadnic PVC)

Za dopłatą

Kłapa rewizyjna	Okleinowanie kłapy - lista kolorów oklein oraz terminów realizacji strona 3.30	3%
Listwa dolna	Lakierowana: ciemny beż(04), jasny szary(07), zielony(13), biel kremowa(15), bordowy(19), czarny(20), stalowa oliwka(26), szary bazaltowy(27) Lakierowana: wg wzornika RAL	5% 10%
Prowadnica PCV NPR-020	Okleinowanie prowadnic - lista kolorów oklein oraz terminów realizacji strona 3.30	8%
Zwijacz taśmy 11m	Dotyczy rolet powyżej 240 cm (na życzenie klienta - biały lub brązowy)	25 zł/szt.
WSP GW / WSP GZ	Stalowe wzmocnienie górne skrzynki bez moskitier wew. lub zew. NPT-020	8 zł/mb
WSP D	Stalowe wzmocnienie dolne skrzynki bez moskitier NPT-010	15 zł/mb
PURS	Taśma rozprężna PURS 10 x 2 mm x 12,5 mb	24 zł/szt.
Listwa tynkowa wew./zew.	w kolorach - biały (NPL-010-02), jasny brąz (NPL-010-09), ciemny brąz (NPL-010-08), antracyt (NPL-010-23)	10 zł/mb
SUB NPT-030 L/P.	Stalowy uchwyt boczny 30 mm	44 zł/kpl.
SKM NPT-050	Stalowa kotwa montażowa	2 zł/szt.
Prowadnica ALU NPR-040	Lakierowana: srebrny(01), biały(02), szary(03), beż(05), ciemny brąz(08), jasny brąz(09), kość słoniowa(16), antracyt(23) Lakierowana: ciemny beż(04), jasny szary(07), zielony(13), biel kremowa(15), bordowy(19), czarny(20), stalowa oliwka(26), szary bazaltowy(27) Lakierowana: wg wzornika RAL Okleinowana - lista kolorów oklein oraz terminów realizacji strona 3.30 (z wyłączeniem koloru szary kwarcowy(61))	39 zł/mb 49 zł/mb 59 zł/mb 53 zł/mb
NPD-090	Zasłepka kanału pancerza w prowadnicy NPR-010 i NPR-020 biała	5 zł/mb
	Okleinowanie zasłepki kanału pancerza w prowadnicy NPR-010 i NPR-020 (lista kolorów oklein strona 3.30)	11 zł/mb
NPD-080	Zasłepka kanału moskitier w prowadnicy NPR-010 i NPR-030 biała	5 zł/mb
	Okleinowanie zasłepki kanału moskitier w prowadnicy NPR-010 i NPR-030 (lista kolorów oklein strona 3.30)	11 zł/mb
Zasłepka boków skrzynki	Zasłepka wkrętów w bokach skrzynki NPD-020 (para)	5 zł/kpl.
Zasłepka NPD-150	Zasłepka maskująca połączenie dwóch skrzynek od czoła	4 zł/szt.
Zasłepka NPD 160	Zasłepka maskująca połączenie dwóch skrzynek od dołu	3 zł/szt.
NPTK - 010	Konsola statyczna do skrzynki 220 mm. bez wzmocnienia dolnego	60 zł/szt.
NPTK - 020	Konsola statyczna do skrzynki 220 mm. ze wzmocnieniem dolnym	60 zł/szt.
Poszerzenie < 5,5 cm*	Usługa poszerzenia skrzynki rolety do 5,5 cm (zabudowa boczna skrzynki wykonana z białej pleksi o grubości 5mm)	100 zł/szt.
Poszerzenie ≥ 5,5 cm	Usługa poszerzenia skrzynki rolety od 5,5 cm	100 zł/szt.

* - Czas oczekiwania do 15 dni roboczych.

Wypożyczenie dodatkowe - str. 6.15. Napędy: PORTOS - str. 6.1, DELUX - str. 6.4, SOMFY - str. 6.7
Kolorы 04, 07, 13, 15, 19, 20, 26, 27 oraz wg wzornika RAL - termin realizacji do 15 dni roboczych
W przypadku kolorów RAL mało chodliwych - wycena indywidualna.

ROLETY NADSTAWNE - TP1000K[®] Z MOSKITIERĄ NAWOJE W POSZCZEGÓLNYCH WIELKOŚCIACH SKRZYNEK PVC

Pancerz PA-39 i PA-45 (aretowany) szer. 0,55-1,8 m, max powierzchnia 4,5 m²

Rodzaj skrzynki	Max. wysokość rolety wraz ze skrzynką (cm)			Max. wysokość rolety wraz ze skrzynką (cm)			Max. wysokość rolety wraz ze skrzynką (cm)		
		z zastosow. rygla automat. (cm)	z zastosow. wieszaka blokady (cm)		z zastosow. rygla automat. (cm)	z zastosow. wieszaka blokady (cm)		z zastosow. rygla automat. (cm)	z zastosow. wieszaka blokady (cm)
PVC	PA-39 ø 40+PZ50	PA-39 ø 40-rygiel	PA-39 ø 40-WB.	PA-39 ø 60+PZ70	PA-39 ø 60-rygiel	PA-39 ø 60-WB	PA-45 ø 60+PZ70	PA-45 ø 60-rygiel	PA-45 ø 60-WB
220 mm	250	212	212	212	204	204	173	173	137
220 mm+konsola statyczna	250	212	212	212	204	204	173	173	137
220 mm+dodatkową wkładką styrop.	250	212	212	212	204	204	173	173	137

Pancerz PVC-37 (aretowany) szer. od 0,55 do 1,6 m; max. powierzchnia 3 m²

Rodzaj skrzynki	Max. wysokość rolety wraz ze skrzynką (cm)			Max. wysokość rolety wraz ze skrzynką (cm)		
		z zastosow. rygla automat. (cm)	z zastosow. wieszaka blokady (cm)		z zastosow. rygla automat. (cm)	z zastosow. wieszaka blokady (cm)
PVC	PVC-37 ø 40+PZ50	PVC-37 ø 40-rygiel	PVC-37 ø 40-WB.	PVC-37 ø 60+PZ70	PVC-37 ø 60-rygiel	PVC-37 ø 60-WB
220 mm	240	x	206	199	x	195
220 mm+dodatkową wkładką styrop.	240	x	206	199	x	195
220 mm+konsola statyczna	240	x	206	199	x	195

max. grubość ramy okiennej
80 mm przy rewizji od dołu
188 mm przy rewizji od czoła

rodzaj skrzynki	wysokość skrzynki	głębokość skrzynki
PSK-220	220 mm	255 mm

Uwaga! Przy szerokości rolety powyżej 2 m należy użyć ø 60. Dodatkowo przy szerokości powyżej 2 m zaleca się uwzględnić wzmocnienie skrzynki - WSP-GW, WSP-GZ, WSP-DM. Do każdej rolety zaleca się uwzględnić kotwy montażowe NPT-050 licząc 40cm od boku skrzynki, każda następna kotwa montowana jest co 50cm. Do rolet o szerokości powyżej 1,80 m zaleca się uwzględnić konsole statyczne. Minimalna szerokość rolety z moskitierą przy zastosowaniu hamulca wynosi 67 cm. PZ - pierścieni zwiększający z ø 40 na ø 50 lub z ø 60 na ø 70.

W standardzie

Pancerz	Wszystkie dostępne kolory PA 39, PA 45, PVC 37 – bez dopłat
Listwa dolna	Srebrny(01), biały(02), szary(03), beż(05), ciemny brąz(08), jasny brąz(09), kość słoniowa(16), antracyt(23) Bufory Okleiny listwy dolnej – lista kolorów oklein oraz terminów realizacji strona 3.27
Zwijacz na taśmę	W kolorze białym, brązowym lub antacyt na życzenie klienta 5 mb (do wysokości 240 cm, do 12 kg)
Adapter NPS-011,NPS-010	Profil adaptacyjny uniwersalny KLIK (do 180 cm szerokości) lub wsuwany (wzmocniony aluminiowym wkładem NPL-020)
SUB NPT-040	Stalowe uchwyty boczne 56 mm
NPW-060, NPW-070	Wkładka styropianowa dodatkowa skrzynki bez/z moskitierą - bezpłatnie (na życzenie klienta)
NPW-090 L/P, NPW-100L/P	Wkładka styropianowa boku 220 bez/z moskitierą (lewa lub prawa)
Zaślepki dolne prowadnic	Pochylone pod kątem 5° - bezpłatnie (na życzenie klienta)
Cięcie prowadnic pod kątem	Bezpłatnie (na życzenie klienta - dotyczy prowadnic PVC)

Za dopłatą

Kłapa rewizyjna	Okleiny kłapy - lista kolorów oklein oraz terminów realizacji strona 3.30	3%
Listwa dolna	Lakierowana: ciemny beż(04), jasny szary(07), zielony(13), biel kremowa(15), bordowy(19), czarny(20), stalowa oliwka(26), szary bazaltowy(27) Lakierowana: wg wzornika RAL	5% 10%
Prowadnica PCV NPR-010	Okleiny prowadnic - lista kolorów oklein oraz terminów realizacji strona 3.30	8%
Zwijacz taśmy 11m	Dotyczy rolet powyżej 240 cm (na życzenie klienta - biały lub brązowy)	25 zł/szt.
WSP GW / WSP GZ / WSP DM	Stalowe wzmocnienie górnej skrzynki bez moskitier wew. lub zew. oraz dolne skrzynki z moskitierą NPT-020	8 zł/mb
PURS	Taśma rozprężna PURS 10 x 2 mm x 12,5 mb	24 zł/szt.
Listwa tynkowa wew./zew.	W kolorach - biały (NPL-010-02), jasny brąz (NPL-010-09), ciemny brąz (NPL-010-08), antracyt (NPL-010-23)	10 zł/mb
SUB NPT-030 L/P	Stalowy uchwyt boczny 30 mm	44 zł/kpl.
SKM NPT-050	Stalowa kotwa montażowa	2 zł/szt.
Prowadnica ALU do moskitier NPR-050	Lakierowana: srebrny(01), biały(02), szary(03), beż(05), ciemny brąz(08), jasny brąz(09), kość słoniowa(16), antracyt(23) Lakierowana: ciemny beż(04), jasny szary(07), zielony(13), biel kremowa(15), bordowy(19), czarny(20), stalowa oliwka(26), szary bazaltowy(27) Lakierowana: wg wzornika RAL	54 zł/mb 64 zł/mb 74 zł/mb
NPD-090	Okleiny kanału - lista kolorów oklein oraz terminów realizacji strona 3.27 (z wyłączeniem koloru szary kwarcowy(61)) Zaślepka kanału pancerza w prowadnicy NPR-010 i NPR-020 biała Okleiny kanału pancerza w prowadnicy NPR-010 i NPR-020 (lista kolorów oklein strona 3.30)	70 zł/mb 5 zł/mb 11 zł/mb
NPD-080	Zaślepka kanału moskitier w prowadnicy NPR-010 i NPR-030 biała Okleiny kanału moskitier w prowadnicy NPR-010 i NPR-030 (lista kolorów oklein strona 3.30)	5 zł/mb 11 zł/mb
Zaślepka boków skrzynki	Zaślepka wkrętów w bokach skrzynki NPD-020 (para)	5 zł/kpl.
Zaślepka NPD-150	Zaślepka maskująca połączenie dwóch skrzynek od czoła	4 zł/szt.
Zaślepka NPD 160	Zaślepka maskująca połączenie dwóch skrzynek od dołu	3 zł/szt.
NPTK - 010	Konsola statyczna do skrzynki 220 mm. bez wzmocnienia dolnego	60 zł/szt.
NPTK - 020	Konsola statyczna do skrzynki 220 mm. ze wzmocnieniem dolnym	60 zł/szt.
Moskitiera	Siatka w kolorach: szara(03),czarna(20) Listwa dolna w kolorach: srebrny(01),biały(02),szary(03),beż(05),ciemny brąz(08),brąz(09),kość słoniowa(16),antracyt(23)	274 zł/szt.
Listwa dolna moskitier (dopłata do sztuki moskitier)	Lakierowana: ciemny beż(04), jasny szary(07), zielony(13), biel kremowa(15), bordowy(19), czarny(20), stalowa oliwka(26), szary bazaltowy(27) Lakierowana: wg wzornika RAL	5% 10%
Poszerzenie < 5,5 cm*	Usługa poszerzenia skrzynki rolety do 5,5 cm (zabudowa boczna skrzynki wykonana z białej pleksi o grubości 5mm)	100 zł/szt.
Poszerzenie ≥ 5,5 cm	Usługa poszerzenia skrzynki rolety od 5,5 cm	100 zł/szt.

* - Czas oczekiwania do 15 dni roboczych.

Wypożyczenie dodatkowe - str. 6.15. Napędy: PORTOS - str. 6.1, DELUX - str. 6.4, SOMFY - str. 6.4
Kolorы 04, 07, 13, 15, 19, 20, 26, 27 oraz wg wzornika RAL - termin realizacji do 15 dni roboczych
W przypadku kolorów RAL ma to chodliwych - wycena indywidualna.

ROLETY NADSTAWNE - MX1200®

NAWOJE W POSZCZEGÓLNYCH WIELKOŚCIACH SKRZYNEK PVC

Pancerz PA 39, PA 45 (aretowany)

szer. 0,35 - 2 m, max. pow. 6,5 m² szer. 0,35 - 2,5 m, max. pow. 6,5 m² szer. 0,35 - 3 m, max. pow. 6,5 m²

Rodzaj skrzynki	Max. wysokość rolety wraz ze skrzynką			Max. wysokość rolety wraz ze skrzynką			Max. wysokość rolety wraz ze skrzynką		
		z zastosow. rygla automat. (cm)	z zastosow. wieszaka blokady (cm)		z zastosow. rygla automat. (cm)	z zastosow. wieszaka blokady (cm)		z zastosow. rygla automat. (cm)	z zastosow. wieszaka blokady (cm)
PVC	PA 39 ø 40+PZ50	PA 39 ø 40-rygiel	PA 39 ø 40-WB.	PA 39 ø 60+PZ70	PA 39 ø 60-rygiel	PA 39 ø 60-WB	PA 45 ø 60+PZ70	PA 45 ø 60-rygiel	PA 45 ø 60-WB
160 mm	202	198	202	194	190	187	163	163	158
160 mm z konsolą statyczną	198	198	195	187	175	187	136	136	140
160 mm z dodatkową wkładką styropianową	101	101	101	85	85	81	59	59	59
200 mm	343	335	347	344	344	339	279	279	270
200 mm z konsolą statyczną	300	300	339	331	331	316	226	226	226
200 mm z dodatkową wkładką styropianową	206	206	206	195	195	195	162	162	153

Pancerz PVC 37 (aretowany)

szer. 0,35 - 1,6 m, max. pow. 3 m²

Rodzaj skrzynki	Max. wysokość rolety wraz ze skrzynką			Max. wysokość rolety wraz ze skrzynką		
		z zastosow. rygla automat. (cm)	z zastosow. wieszaka blokady (cm)		z zastosow. rygla automat. (cm)	z zastosow. wieszaka blokady (cm)
PVC	PVC 37 ø 40+PZ50	PVC 37 ø 40-rygiel	PVC 37 ø 40-WB.	PVC 37 ø 60+PZ70	PVC 37 ø 60-rygiel	PVC 37 ø 60-WB
160 mm	228	x	215	193	x	200
160 mm z konsolą statyczną	193	x	193	182	x	182
160 mm z dodatkową wkładką styropianową	101	x	101	82	x	82
200 mm	360	x	360	330	x	327
200 mm z konsolą statyczną	327	x	327	315	x	315
200 mm z dodatkową wkładką styropianową	197	x	197	186	x	186

max. grubość ramy okiennej 180 mm

rodzaj skrzynki	wysokość skrzynki	głębokość skrzynki
PSK-160	160 mm	212 mm
PSK-200	200 mm	254 mm

UWAGA! Przy szerokości rolety powyżej 2 m (dotyczy podziałów w jednej skrzynce) należy użyć ø 60. Do każdej rolety zaleca się uwzględnić kotwy montażowe licząc 40 cm od boków skrzynki, każda następna kotwa montowana jest co 50 cm. PZ - pierścień zwiększający z ø 40 na ø 50 lub z ø 60 na ø 70. Do rolet o szerokości powyżej 1,8 m zaleca się uwzględnić konsolę statyczną.

W standardzie

Pancerz	Wszystkie dostępne kolory PA 39, PA 45, PVC 37 – bez dopłat
Listwa dolna	Srebrny (01), biały (02), szary (03), beż (05), ciemny brąz (08), jasny brąz (09), kość słoniowa (16), antracyt (23) Bufory Okleinowanie listwy dolnej – lista kolorów oklein oraz terminów realizacji strona 3.30
Zwijacz na taśmę	W kolorze białym, brązowym lub antracyt na życzenie klienta 5 mb (do wysokości 240 cm, do 12 kg)
Adapter NRS-010, NRS-110	Profil adaptacyjny uniwersalny
SUB	Stalowe uchwyty boczne (NRT-020 L/P., NRT-030, NRT-040 L/P - w zależności od skrzynki)
Zaślepki dolne prowadnic	Pochylone pod kątem 5° - bezpłatnie (na życzenie klienta)
Cięcie prowadnic pod kątem	Bezpłatnie (na życzenie klienta)
Zaślepki boków	NRD-020 do skrzynki 160mm / NRD-030 do skrzynki 200mm

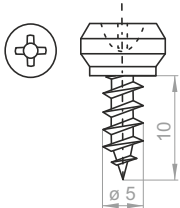
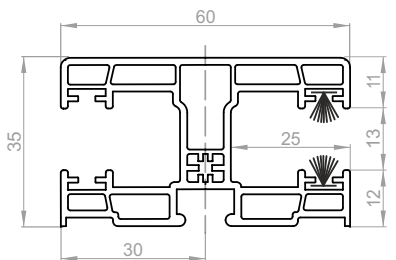
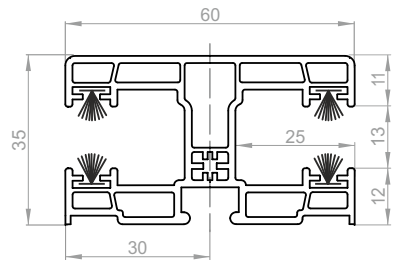
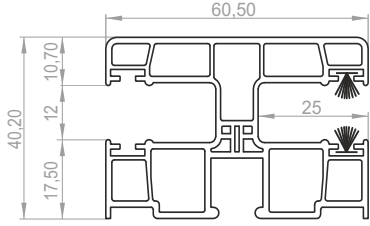
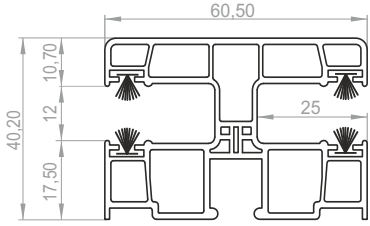
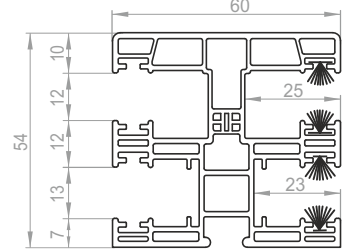
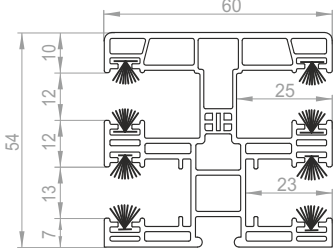
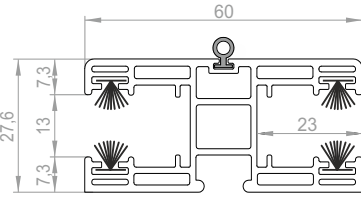
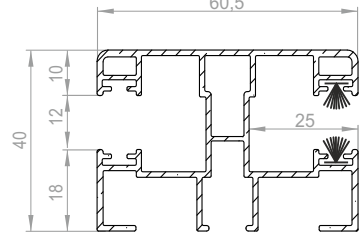
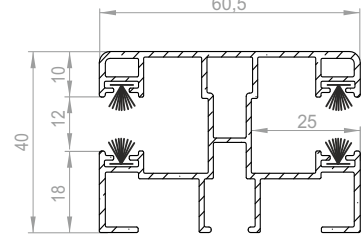
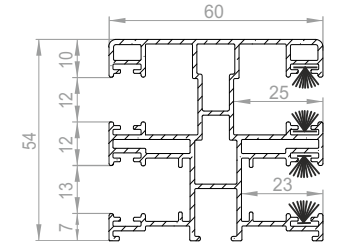
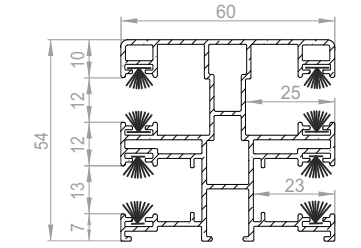
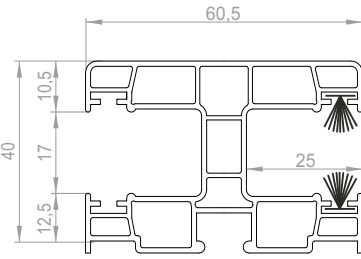
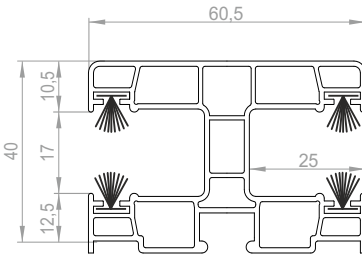
Za dopłatą

Skrzynka	Powiększenie skrzynki	5%
Listwa dolna	Lakierowana: ciemny beż(04), jasny szary(07), zielony(13), biel kremowa(15), bordowy(19), czarny(20), stalowa oliwka(26), szary bazaltowy(27)	5%
	Lakierowana: wg wzornika RAL	10%
Prowadnica	Okleinowanie prowadnic - lista kolorów oklein oraz terminów realizacji strona 3.30	8%
Zwijacz taśmy 11m	Dotyczy rolet powyżej 240 cm (na życzenie klienta - biały lub brązowy)	25 zł/szt.
SKM NPT-050	Stalowa kotwa montażowa	2 zł/szt.
NRW-040/080/050	Wkładka styropianowa dolna skrzynki 160, 200, 200 z uchwytem	16 zł/mb
NRTK-010	Konsola statyczna skrzynki 160	50 zł/szt.
NRTK-030	Konsola statyczna skrzynki 200	50 zł/szt.
Listwa tynkowa zewnętrzna	W kolorach - biały (LT-02), jasny brąz (LT-09), ciemny brąz (LT-08), antracyt (LT-23)	10 zł/mb
PURS	Taśma rozprężna PURS 10 x 2 mm x 12,5 mb	24 zł/szt.

* - Czas oczekiwania do 15 dni roboczych.

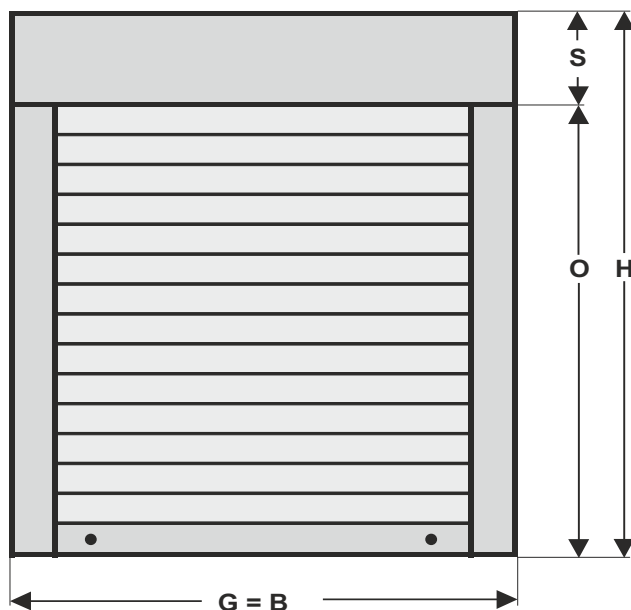
Wypożyczenie dodatkowe - str. 6.15. Napędy: PORTOS - str. 6.1, DELUX - str. 6.4, SOMFY - str. 6.7. Kolory 04, 07, 13, 15, 19, 20, 26, 27 oraz wg wzornika RAL - termin realizacji do 15 dni roboczych. W przypadku kolorów RAL mało chodliwych - wycena indywidualna.

PROWADNICE STOSOWANE DO ROLET NADSTAWNYCH

<p>WKRĘT DO MOCOWANIA PROWADNIC PVC</p>  <p>skrzynka PVC - montowana na ramie okiennej</p>	<p>PROWADNICA POJEDYNCZA RK 18 CC1000 I TL1000</p> 	<p>PROWADNICA PODWÓJNA RK 18 CC1000 I TL1000</p> 
<p>PROWADNICA POJEDYNCZA NPR-020 TP1000K</p> 	<p>PROWADNICA PODWÓJNA NPR-020 TP1000K</p> 	<p>PROWADNICA POJEDYNCZA DO MOSKITIERY NPR-010 TP1000K</p> 
<p>PROWADNICA PODWÓJNA DO MOSKITIERY NPR-010 TP1000K</p> 	<p>PROWADNICA PODZIAŁOWA DO MOSKITIERY NPR-030 TP1000K</p> 	<p>PROWADNICA POJEDYNCZA ALUMINIOWA NPR-040 TP1000K</p> 
<p>PROWADNICA PODWÓJNA ALUMINIOWA NPR-040 TP1000K</p> 	<p>PROWADNICA POJEDYNCZA ALUMINIOWA DO MOSKITIERY NPR-050 TP1000K</p> 	<p>PROWADNICA PODWÓJNA ALUMINIOWA DO MOSKITIERY NPR-050 TP1000K</p> 
<p>PROWADNICA POJEDYNCZA RK-18 M DO PROFILA PA 52 / PVC 52 TP1000K</p> 	<p>PROWADNICA PODWÓJNA RK-18 M DO PROFILA PA 52 / PVC 52 TP1000K</p> 	

Szerokość profilu z aretkami równa jest odległości między prowadnicami mierzonej w kanałach prowadnic minus 1 cm.

WYMIAROWANIE ROLET NADSTAWNYCH



- do wysokości okna należy doliczyć odpowiedni rozmiar skrzynki (patrz tabele z nawojami),

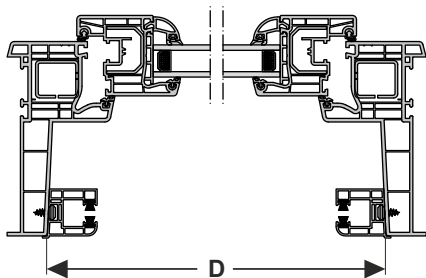
$$H = O + S$$

- ponieważ prowadnice są montowane na ramie okiennej, szerokość okna jest szerokością całkowitą rolety,

UWAGA ! Szerokość całkowita rolety do okna renowacyjnego jest szerokością okna bez płetwy renowacyjnej.

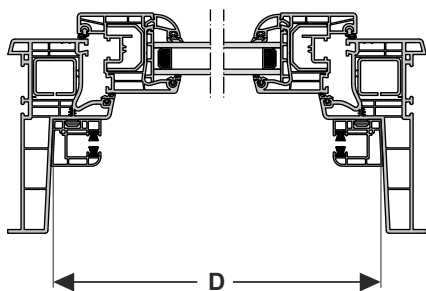
$$G = B$$

ROZSTAW PROWADNIC NRR-010



- w przypadku montażu w systemie okien monoblock rozstaw prowadnic (D) to odległość pomiędzy płetwami monoblock'a mierzona w odpowiednich miejscach w zależności od rodzaju prowadnicy,

ROZSTAW PROWADNIC NRR-020



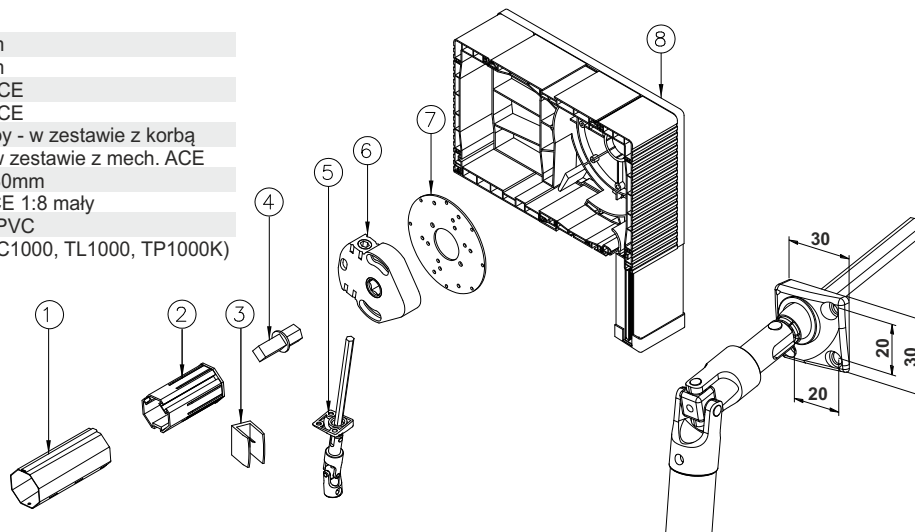
S - rozmiar (wysokość) skrzynki
 O - wysokość okna
 H - wysokość całkowita rolety
 G - szerokość okna
 B - szerokość całkowita rolety
 D - rozstaw prowadnic

W przypadku zestawu balkonowego :

- szerokość drzwi balkonowych oraz szerokość okna są szerokością rolety,
- pomiędzy drzwiami balkonowymi a oknem występują prowadnice podwójne ale tylko w przypadku jednakowej wysokości okna i drzwi, (w innym przypadku prowadnice są pojedyncze),
- przy zastosowaniu prowadnic podwójnych wymiar należy podać od osi prowadnicy podwójnej
- do wysokości drzwi balkonowych należy doliczyć odpowiedni rozmiar skrzynki
- do wysokości okna należy doliczyć ten sam rozmiar skrzynki, który doliczyliśmy do wysokości drzwi balkonowych - wówczas rolety będą wykonane w jednej skrzynce (za zwiększenie skrzynki doliczamy 5 % ceny netto rolety).

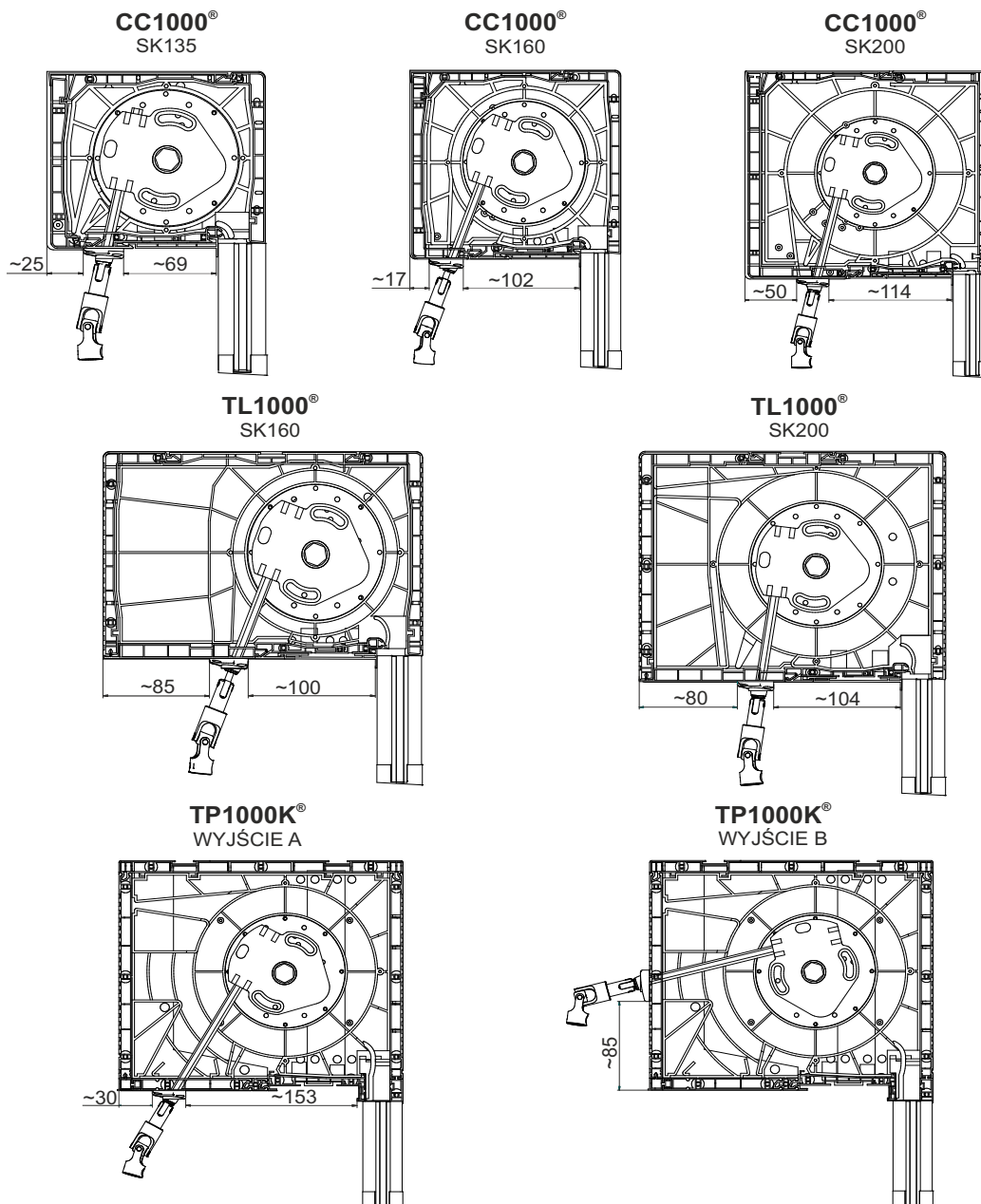
KORBOWY MECHANIZM PODNOSZENIA Z PRZEGUBEM KARDANA W SKRZYŃCE ROLETY NADSTAWNEJ

- | | |
|-----------------|--|
| 1. SW 40 | Rura oktagonalna 40mm |
| SW 60 | Rura oktagonalna 60mm |
| 2. OBS-40-ACE | Obsadka 40 do mech. ACE |
| OBS-60-ACE | Obsadka 60 do mech. ACE |
| 3. | Uchwyt ścienny dla korby - w zestawie z korbą |
| 4. | Trzpień obsadki ACE - w zestawie z mech. ACE |
| 5. KRH-ZF | Kardan 165 z korbą 1430mm |
| 6. ACE 1-8 MAŁY | Mechanizm korbowy ACE 1:8 mały |
| 7. RKZ55 | Płytkę do siln. skrzynki PVC |
| 8. | Skrzynka PVC (zależnie od systemu CC1000, TL1000, TP1000K) |



UWAGA - rolety z napędem na korbowy mechanizm podnoszenia z przegubem kardana nie mogą być wyposażone w rygle automatyczne

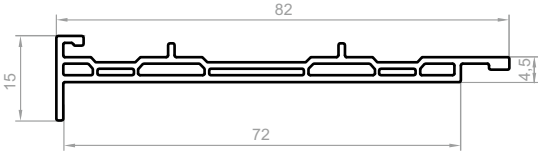
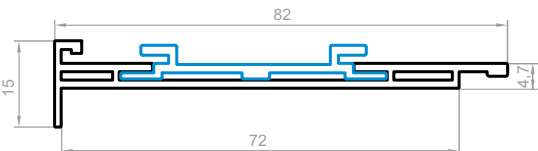
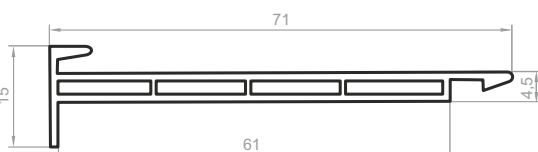
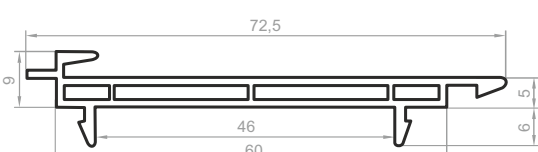
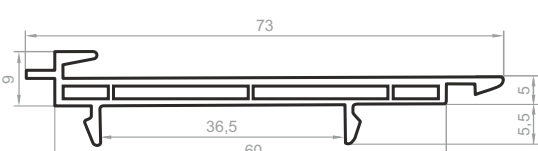
USTAWIENIE PRZEKŁADNI KORBY Z PRZEGUBEM KARDANA



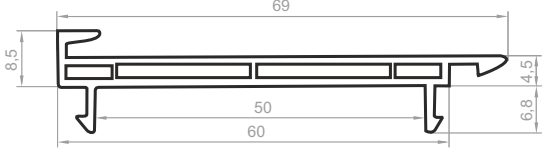
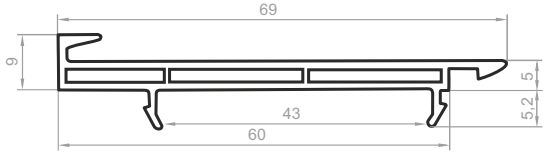
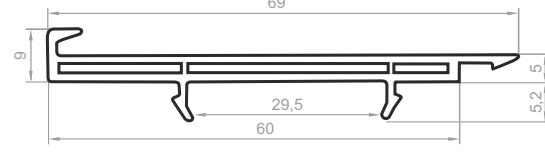
PROFILE ADAPTACYJNE PVC UŁATWIAJĄCE POŁĄCZENIE ROLETY Z PROFILEM OKIENNYM SYSTEM CC1000[®], TL1000[®]

Z UWAGI NA CZĘSTE MODYFIKACJE I WPROWADZANIE NOWYCH TYPÓW PROFILI OKIENNYCH, PRZED ZŁOŻENIEM PIERWSZEGO ZAMÓWIENIA PROSIMY O PRZESELANIE PROFILU OKIENNEGO (LUB JEGO PRÓBKĘ) W CELU DOBRANIA OPTYMALNEGO PROFILU ADAPTACYJNEGO.

Na druku zamówienia prosimy określić rodzaj systemu profili okiennych. Brak określenia profilu okiennego uznamy za zamówienie adaptera uniwersalnego.

<p>NOWOŚĆ</p> 	<p>RN-1 70 B UNIWEERSALNY</p> <p>Kömmerling (EuroFutur Classic 70mm, Elegance 70mm, MD Classic 70mm, MD Classic półzlicowany 70mm) KBE (System z uszczelką przylegową 58mm, 70mm) Rehau (Geneo 86mm) Oknoplast Kraków (70mm) Schüco (Corona CT 70 70mm) Salamander (Salamander 3D 76mm, SL 76mm, Vision 76mm) Deceuninck (Zendów 3k 70mm, projekt 3000 70mm) Deceuninck - Thyssen (Prestige 76mm, Prestige Passiv-Haus 76mm) Wymar (Wymar 60 60mm, Wymar 72 70mm) Decco (7010 70mm) Brüggmann (AD 73mm, MD 73mm)</p> <p>PRZEZNACZONY DO SYSTEMU TL1000</p>
	<p>RN-1 70 UNIWEERSALNY Z WKŁADEM ALUMINIOWYM</p> <p>Kömmerling (EuroFutur Classic 70mm, Elegance 70mm, MD Classic 70mm, MD Classic półzlicowany 70mm) KBE (System z uszczelką przylegową 58mm, 70mm) Rehau (Geneo 86mm) Oknoplast Kraków (70mm) Schüco (Corona CT 70 70mm) Salamander (Salamander 3D 76mm, SL 76mm, Vision 76mm) Deceuninck (Zendów 3k 70mm, projekt 3000 70mm) Deceuninck - Thyssen (Prestige 76mm, Prestige Passiv-Haus 76mm) Wymar (Wymar 60 60mm, Wymar 72 70mm) Decco (7010 70mm) Brüggmann (AD 73mm, MD 73mm)</p> <p>PRZY ZAKUPIE JAKO ELEMENT OSOBNO: PROFILA ADAPTACYJNEGO Z WKŁADEM ALUMINIOWYM, NALEŻY ZAMÓWIĆ DWA ELEMENTY: PROFIL ADAPTACYJNY UNIWEERSALNY RN-1 70 I WKŁAD ALUMINIOWY ADAPTERA NPL-020 PRZEZNACZONY DO SYSTEMU TL1000</p>
	<p>RN - 1 UNIWEERSALNY</p> <p>Kömmerling (EuroFutur Classic 70mm, Elegance 70mm, MD Classic 70mm, MD Classic półzlicowany 70mm) KBE (System z uszczelką przylegową 58mm, 70mm) Rehau (Geneo 86mm) Oknoplast Kraków (70mm) Schüco (Corona SI 82, 82+; 82 mm) Salamander (Salamander 3D 76mm, SL 76mm, Vision 76mm) Deceuninck (Zendów 3k 70mm, projekt 3000 70mm) Deceuninck - Thyssen (Prestige 76mm, Prestige Passiv-Haus 76mm) Wymar (Wymar 60 60mm, Wymar 72 70mm) Decco (7010 70mm) Aluplast (Ideal 7000 80mm)</p>
	<p>RN - 5</p> <p>Veka (Softline 58mm, 70mm) Kömmerling (58mm) Deceuninck (Zendów 5k 70mm, Zendów 70 70mm) Deceuninck-Thyssen (Optima 71 mm)</p>
	<p>RN - 10</p> <p>Aluplast (Ideal 2000 60mm, 4000 70mm, 5000 70mm) Drutex (Igló 5 70mm)</p>

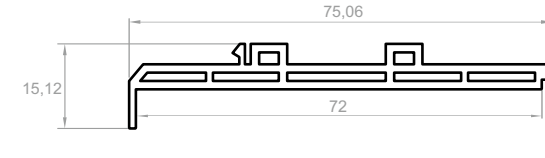
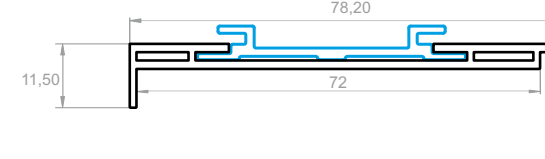
PROFILE ADAPTACYJNE PVC UŁATWIAJĄCE POŁĄCZENIE ROLETY Z PROFILEM OKIENNYM SYSTEM CC1000[®], TL1000[®]

	RN - 14	Trocal (Inno Nova 70mm) Rehau (Brilliant-design 70mm, 80mm) Gealan (S 3000 62mm)
	RN - 16	Brügmann (AD 73mm, MD 73mm)
	RN - 17	Salamander (2D 60mm)

Produkt dostępny do wyczerpania zapasów

Produkt dostępny do wyczerpania zapasów

PROFILE ADAPTACYJNE UŁATWIAJĄCE POŁĄCZENIE ROLETY Z PROFILEM OKIENNYM SYSTEM TP1000K[®]

	NPS-011 UNIWERSALNY	PROFIL ADAPTACYJNY UNIWERSALNY KLIK (do 180 cm szerokości)
	NPS-010 UNIWERSALNY Z WKŁADEM ALUMINIOWYM	PROFIL ADAPTACYJNY UNIWERSALNY

PRZY ZAKUPIE JAKO ELEMENT OSOBNO:
PROFILA ADAPTACYJNEGO Z WKŁADEM ALUMINIOWYM, NALEŻY ZAMÓWIĆ DWA
ELEMENTY: PROFIL ADAPTACYJNY UNIWERSALNY NPS-010 I WKŁAD ALUMINIOWY ADAPTERA NPL-020

LISTA DOSTĘPNYCH KOLORÓW OKLEIN

Oznaczenie	Nr okleiny	Kolor
10	KDB74-F7	ANTRACYT GŁADKI
11	H-426-5010	PALISANDER
12	KDB74-Z8	ANTRACYT
14	H-456-5015	BIEL KREMOWA
17	H-426-5011	CZEKOLADOWY
22	UR601-U4	MAHOŃ
30	UK103-Z8	ORZECH
34	H-436-2007	DĄB BAGIENNY
38	H-426-2046	DĄB CIEMNY - termin realizacji do 15 dni roboczych
48	UK101-Z8	ZŁOTY DĄB
53	49237	SIENA NOCE - termin realizacji do 15 dni roboczych
54	49240	WINCHESTER
55	456-3081	SHEFFIELD OAK
61	KADF8-Z8	SZARY KWARCOWY* - termin realizacji do 15 dni roboczych
62	KADF9-Z8	SZARY BAZALTOWY - termin realizacji do 15 dni roboczych
63	KADF9-F7	SZARY BAZALTOWY GŁADKI - termin realizacji do 15 dni roboczych
66	H-426-5021	ZIELEŃ
94	KACH7-Z8	SZARY JASNY
95	DJ606-42	ALUMINIUM SZCZOTKOWANE
96	SS101-89	JASNY SREBRNY
97	D2573-F7	GRAFIT METALLIC
99	KACV8-Z8	CIEMNY SZARY

* - okleiny dostępne w systemie CC1000 i TL1000 w skrzynce 160mm i 200mm



ROLETY ZEWNĘTRZNE

ST2000[®]

ST2000 z moskitierą



RL2000[®]

RL2000 z moskitierą



OS2000[®]

OS2000 z moskitierą



OL2000[®]

OL2000 z moskitierą



IT2000[®]

IT2000 z moskitierą





ZAMÓWIENIE NA ROLETY ZEWNĘTRZNE

Zamówienie dotyczy rolet ST2000. W przypadku zamówienia rolet ST2000 z moskitierą, RL2000, OL2000 z moskitierą, OS2000 z moskitierą, OL2000, OL2000 z moskitierą, IT, IT2000 z moskitierą należy zaznaczyć odpowiednie pole na druku zamówienia znakiem "X".

nr: _____ z dnia: _____

termin dostawy: _____

adres dostawy (jeżeli inny niż zamawiającego): _____

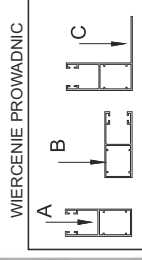
/pieczęć zamawiającego/ _____

ST2000° z moskitierą
 ST2000° z moskitierą
 RL2000° z moskitierą
 RL2000° z moskitierą
 OS2000°
 OS2000° z moskitierą
 OL2000°
 OL2000° z moskitierą
 IT2000°
 IT2000° z moskitierą

Rys. 2



Rys. 3



UWAGA! Ogólne warunki sprzedaży i dostaw (str. 1) stanowią integralną część niniejszego zamówienia

Lp	Ilość	Rozmiar rolety (cm) (łącznie ze skrzynką i prowadnicami)		typ rolety Rys. 1	rozmiar skrzynki [mm]	Wyjście (taśmy, linki, kabla) IT2000 nie dotyczy Rys. 2	rodzaj prowadnic (Proste, Kątowe, Podwójne)	wiercenie prowadnic Rys. 3	kolor skrzynki / kłapy rewizyjnej, listwy tylnkowej	Rodzaj listwy tylnkowej (dotyczy IT2000, LTZERO, LT20 lub LT30)	kolor boków skrzynki (dotyczy skrzynki w kolorze 22, 30, 48)	kolor prowadnic	kolor nakładki na prowadnicę	rodzaj profilu pancierza	kolor listwy dolnej	MOSKITIERA				NAPĘD						OBSŁUGA (patrzac od wewnątrz)		Uwagi: np. kolor związka, taśmy, elementy dodatkowe: rygle, przelączniki, piloty											
		kolor listwy														kolor siatki		sprężyna + zamek + uchwyty		silnik	linka z przegubem Kaidana	wyjście NHK	L	P															
		kolor listwy	kolor dolnej													kolor listwy	kolor dolnej	taśma	związacz korbowy						linka														
1																																							
2																																							
3																																							
4																																							
5																																							
6																																							
7																																							
8																																							
9																																							
10																																							

Uwagi, szkice (widok od wewnątrz) - przykłady zestawów roletowych wraz z szkicami - str. 4.3

Przed przystąpieniem do wypełniania druku prosimy zapoznać się z objaśnieniami.
UWAGA: Samodzielne zmiany treści druku zamówienia mogą doprowadzić do błędnej realizacji zamówienia. Reklamacje tego typu nie będą uwzględniane.
 Rolety o wymiarach poniżej/powyżej zamieszczonych w cenniku produkowanych są wyłącznie na odpowiedzialność firmy zamawiającej i nie będą objęte gwarancją.

OBJAŚNIENIA DO ZAMÓWIENIA NA ROLETY ZEWNĘTRZNE - ST2000, ST2000 z moskiterą, RL2000, RL2000 z moskiterą, OS2000, OS2000 z moskiterą, OL2000, OL2000 z moskiterą, IT2000, IT2000 z moskiterą

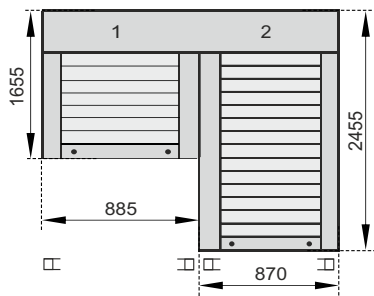
Lp	Ilość	1	2	3	4	5	6	7	8	9	10	11	12	13	14	15	16	17	18	19	20	21	22	23	24	25	26
		Rozmiar rolety [cm] (łącznie ze skrzynką i prowadnicami)	szerokość	typ rolety Rys. 1	rozmiar skrzynki [mm]	Wyjście [taśma, linka, kabela] nie dotyczy IT2000 Rys. 2	rodzaj prowadnic (Proste, Kątowe, Podwójne)	wiercenie prowadnic Rys. 3	kolor skrzynki / klawy rewizyjnej, listwy tynkowej	Rodzaj tynkowej - dotyczy IT2000 (LT ZERO L720 lub L730)	kolor boków skrzynki (dotyczy skrzynek w kolorze 22, 30, 48)	kolor prowadnic na prowadnic tynkowej	rodzaj profilu pancerza	kolor profilu pancerza wg wzornika	MOSKITERA					NAPĘD					OBSLUGA (patrząc od wewnątrz)	Uwagi:	
															kolor siatki dolnej	kolor listwy dolnej	kolor	taśma	związek korbowy	linka	sprężyna + zamek + uchwyty	siłnik	korbka z przegubem Kardana	wyjście NHK			L

Standardowe wyposażenie patrz str. 4.5 - 4.14

- szerokość gotowej rolety (całkowita, łącznie z prowadnicami) podana w centymetrach (w przypadku montażu na elewacji - typ rolety A do szerokości wnęki należy doliczyć prowadnice 2x5,5=11 cm lub 2x6,6=13,2 cm w przypadku profilu 52), Przy zastosowaniu prowadnic podwójnych wymiar należy podać od osi prowadnicy podwójnej,
- wysokość gotowej rolety (całkowita, łącznie ze skrzynką) podana w centymetrach (w przypadku montażu na elewacji - typ A do wysokości wnęki należy doliczyć odpowiedni rozmiar skrzynki), patrz sposób wymiarowania rolety-str. 4.4,
- określić typ rolety - wg rysunku 1: A przyjmowany jako standard w przypadku gdy nie zostanie określony typ rolety - montaż na elewacji B lub C - montaż we wnęce wg rysunku na formularzu zamówień. W przypadku rolet IT2000 typ montażu standardowo jest przyjmowany jako B.
- wysokość skrzynki w milimetrach, dobranej według tabel nawojowych patrz str. 4.5 - 4.14. Za zwiększenie skrzynki doliczamy 5% ceny netto rolety, jeżeli rozmiar skrzynki nie będzie określony, standardowo zostanie przyjęty z tabeli nawojów w poszczególnych skrzynkach,
- wpisać - A, B, C lub D według rysunku na str. 4.20 (wyjście D nie występuje w skrzynce 137 oraz w roletach RL2000, OS2000, OL2000 i IT2000). Jeżeli wyjście taśmy nie będzie określone standardowo zostanie przyjęte jako B w przypadku typu rolet A i B oraz C. W roletach IT2000 standardowo przyjmowane jest wyjście B,
- wpisać P (proste), K (kątowe), PD (podwójne), P/PD (proste+podwójne) lub K/PD (kątowe+podwójne) - wg rysunku, patrz str. 4.17. Przy roletach z moskiterą występują tylko prowadnice pojedyncze
- wpisać typ wiercenia - A, B lub C według rysunku 3 (patrz str. 4.17),
- 11 i 12. kolor skrzynki, prowadnic oraz nakładek - wpisać odpowiedni kolor dla danego systemu (kolory dostępne w tabelach na str. 4.5 - 4.14);
- w standardzie prowadnice są okleinowane jednostronnie od strony zewnętrznej. Istnieje możliwość okleinowania dwustronnego na życzenie klienta za dopłatą,
- prowadnice w kolorach drewnopodobnych występują tylko w okleinie (nie są lakierowane),
UWAGA - w roletach ST2000 skrzynka może również występować jako lakierowana w kolorze 22 - mahoni, 30 - orzech, 48 - złoty dąb (dotyczy skrzynki 137, 165, 205),
- inne kolory lakierowania zbliżone do koloru panczerza należy określić symbolem koloru profilu oprócz kolorów 22, 30, 48, 54, lub kolory nietypowe wg tabeli RAL
- w przypadku rolet IT2000 w kolumnie 8 określamy kolor klawy rewizyjnej oraz listwy tynkowej. Mogą one występować również w okleinie - patrz str. 3.30 i okładka (standardowo skrzynka i boki - surowe aluminium),
9. wybrać rodzaj listwy tynkowej (dotyczy rolet IT2000) - (LT ZERO, LT20 lub LT30). W przypadku nie określenia rodzaju listwy tynkowej standardowo będzie montowana listwa tynkowa 30.
10. kolor boków: boki mogą występować w kolorze 22 - mahoni, 30 - orzech lub 48 - złoty dąb (lakierowane) - dotyczy systemu ST2000.
13. wpisać wybrany profil PA - 39 (profil aluminiowy), PA - 45 (profil aluminiowy), PA - 52 (profil aluminiowy), PVC - 37, PVC - 52 (profil PVC 52 nie występuje w roletach z moskiterą)
14. oznaczenie koloru profilu PA - 39, PA - 45, PA - 52, PVC - 37, PVC - 52 według wzornika ostatnia strona - okładka (jeżeli profil ma być bez perforacji - w miejsce X w symbolu wpisać 1, np.: 02 - biały bez perforacji, 102 - biały bez perforacji).
Uwaga! profil bez perforacji jest stosowany standardowo w przypadku rolety ze sprężynowym mechanizmem podnoszenia
- Kolory listwy dolnej:
- 02-biała, 08 - ciemny brąz, 09 - brąz, 03 - szary, 05 - beż, 01 - srebrny, 16 - kość słoniowa, 23 - antracyt,
- inne kolory lakierowania zbliżone do koloru panczerza należy określić symbolem koloru profilu (oprócz kolorów 22, 30, 48, 54 drewnopodobnych) a kolory nietypowe wg tabeli RAL,
- listwa dolna występuje również w okleinie (patrz lista kolorów oklein str 3.30)
- kolor listwy dolnej moskiterki 02 - biała, 08 - ciemny brąz, 09 - brąz, 03 - szary, 05 - beż, 01 - srebrny, 16 - kość słoniowa, 23 - antracyt
- Wybór napędu (proszę zaznaczyć X w kolumnie wybranego napędu):
związek taśmy (bez dopłaty) - dostępny w kolorze białym (brązowym na życzenie). Jeżeli kolor związki nie będzie określony - standardowo zostanie przyjęty jako biały w kolorze szarym. Aby określić rodzaj kasety z przekładnią (na taśmę lub linkę) dostępna w kolorze białym (brązowym na życzenie) i korbka. Jeżeli kolor kasety nie będzie określony - standardowo zostanie przyjęty jako biały z taśmą w kolorze szarym. Aby określić rodzaj związki proszę zaznaczyć również jedno z sąsiadujących pól: 17 ("taśma") czyli kasetę z przekładnią na taśmę lub, 19 ("linka") czyli kasetę z przekładnią na linkę.
20. związek linki - dostępny w kolorze białym (brązowym na życzenie). Jeżeli kolor związki nie będzie określony - standardowo zostanie przyjęty jako biały,
21. sprężynowy mechanizm podnoszenia i zamek baszkwiowy w listwie dolnej (patrz strona 4.23),
22. napęd elektryczny (jeżeli siłnik nie będzie określony - standardowo zostanie przyjęty jako siłnik PORTOS kablowy)
23. korbowy mechanizm podnoszenia z przegubem Kardana 90° (patrz strona 6.17)
24. określić miejsce wyjścia awaryjnego ręcznego podnoszenia - NHK (patrz strona 4.23)
25. strona umiejscowienia związki (kasety, korby, przelącznika) patrząc od wewnątrz pomieszczenia,
26. uwagi dotyczące poszczególnych pozycji, ich dodatkowe wyposażenie np.: kolor związki i taśmy (linki), rygłe automatyczne, przelączniki itd. Rysunki zestawów i szkice (wszystkie patrząc od wewnątrz), uwagi można umieszczać pod tabelą.

PRZYKŁAD UZUPEŁNIENIA DRUKU ZAMÓWIEŃ

① Przykładowy szkic zestawu dwóch rolet w jednej skrzynce wraz z uzupełnionym drukiem zamówień.



Zestaw: dwie rolety (widok od wewnątrz).
Przy zamawianiu zestawów rolet przyjmowana jest zasada, że na druku wpisujemy rolety w kolejności od lewej strony do prawej patrząc od wewnątrz pomieszczenia. Pierwsza roleta na wysokość 165,5cm, druga natomiast na 245,5cm.

Zestaw na prowadnicach pojedynczych

Rozmieszczenie napędów w powyższym zestawie jest rozpisane dla rolety 1 po lewej, dla rolety 2 po prawej stronie (po skrajnych stronach skrzynki).

ZAMÓWIENIE NA ROLETY ZEWNĘTRZNE

Zamówienie dotyczy rolet ST2000. W przypadku zamówienia rolet ST2000 z moskitierą, RL2000 z moskitierą, OS2000 z moskitierą, OL2000, OL2000 z moskitierą, IT, IT2000 z moskitierą należy zaznaczyć odpowiednie pola na druku zamówienia znakiem "X"

nr: _____ z dnia: _____ termin dostawy: _____
/pieczęć zamawiającego/ adres dostawy (jeżeli inny niż zamawiającego): _____

Rys. 1 Rys. 2 Rys. 3

WUWAHA! Ogólne warunki sprzedaży i dostaw (str. 1) stanowią integralną część niniejszego zamówienia

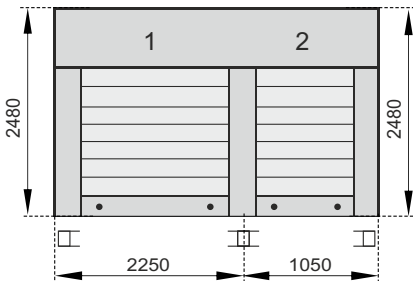
LP	ilość	Rozmiar rolety (cm) (łącznie ze skrzynką i prowadnicami)		typ rolety Rys. 1	rozmiar skrzynki (mm)	Wysokość (linki, kabli) nie dotyczy IT2000 Rys. 2	rodzaj prowadnic (Proste, Kątowe, Podwójne) Rys. 3	kolor skrzynki / kolor prowadnic	Rodzaj tkaniny / Rodzaj tkaniny (IT2000, IT2000, IT2000, IT2000) (Lub IT2000)	kolor boku skrzynki / kolor boku skrzynki w kolorze (22, 30, 48)	rodzaj profilu pancierza	kolor profilu pancierza wg wzornika	kolor listwy dolnej	kolor listwy górnej	kolor listwy dolnej	MOSKITIERA					NAPĘD					OBSŁUGA (patrz od wewnątrz)		Uwagi: np. kolor związca, taśmy, elementy dodatkowe: rygle, przelączniki									
		szerekość	wysokość													reczny	sprężyna	silnik	zamek + uchwyty	zamek + uchwyty	zamek + uchwyty	zamek + uchwyty	zamek + uchwyty	zamek + uchwyty	zamek + uchwyty	zamek + uchwyty	L		P								
1	1	88,50	165,50	A	165	B	P	B	02	LT20	02	PA39	02	02	03	02																					ZESTAW
2	1	87,00	245,50	A	165	B	P	B	02	LT20	02	PA39	02	02																							ZESTAW

Uwagi, szkice (widok od wewnątrz) - przykłady zestawów roletowych wraz z szkicami - str. 4.3

Poz.1+2 - zestaw balkonowy, wspólna skrzynka

Przed przystąpieniem do wypełniania druku prosimy zapoznać się z objaśnieniami.
UWAGA: Samodzielne zmiany treści druku zamówienia mogą doprowadzić do błędnej realizacji zamówienia. Reklamacje tego typu nie będą uwzględniane.
Rolety o wymiarach poniżej/powyżej zamieszczonych w cenniku produkowane są wyłącznie na odpowiedzialność firmy zamawiającej i nie będą objęte gwarancją.

② Przykładowy szkic zestawu dwóch rolet w jednej skrzynce wraz z uzupełnionym drukiem zamówień.



Zestaw: dwie rolety (widok od wewnątrz).
Przy zamawianiu zestawów rolet przyjmowana jest zasada, że na druku wpisujemy rolety w kolejności od lewej strony do prawej patrząc od wewnątrz pomieszczenia. Obie rolety na wysokość 248cm.

Zestaw z podwójną prowadnicą środkową.

Rozmieszczenie napędów w powyższym zestawie jest rozpisane dla rolety 1 po lewej, dla rolety 2 po prawej stronie (po skrajnych stronach skrzynki).

ZAMÓWIENIE NA ROLETY ZEWNĘTRZNE

Zamówienie dotyczy rolet ST2000. W przypadku zamówienia rolet ST2000 z moskitierą, RL2000 z moskitierą, OS2000 z moskitierą, OL2000, OL2000 z moskitierą, IT, IT2000 z moskitierą należy zaznaczyć odpowiednie pola na druku zamówienia znakiem "X"

nr: _____ z dnia: _____ termin dostawy: _____
/pieczęć zamawiającego/ adres dostawy (jeżeli inny niż zamawiającego): _____

Rys. 1 Rys. 2 Rys. 3

WUWAHA! Ogólne warunki sprzedaży i dostaw (str. 1) stanowią integralną część niniejszego zamówienia

LP	ilość	Rozmiar rolety (cm) (łącznie ze skrzynką i prowadnicami)		typ rolety Rys. 1	rozmiar skrzynki (mm)	Wysokość (linki, kabli) nie dotyczy IT2000 Rys. 2	rodzaj prowadnic (Proste, Kątowe, Podwójne) Rys. 3	kolor skrzynki / kolor prowadnic	Rodzaj tkaniny / Rodzaj tkaniny (IT2000, IT2000, IT2000, IT2000) (Lub IT2000)	kolor boku skrzynki / kolor boku skrzynki w kolorze (22, 30, 48)	rodzaj profilu pancierza	kolor profilu pancierza wg wzornika	kolor listwy dolnej	kolor listwy górnej	kolor listwy dolnej	MOSKITIERA					NAPĘD					OBSŁUGA (patrz od wewnątrz)		Uwagi: np. kolor związca, taśmy, elementy dodatkowe: rygle, przelączniki										
		szerekość	wysokość													reczny	sprężyna	silnik	zamek + uchwyty	zamek + uchwyty	zamek + uchwyty	zamek + uchwyty	zamek + uchwyty	zamek + uchwyty	zamek + uchwyty	L	P											
1	1	225	248	A	180	B	P/PD	B	02		02	PA39	02	02																							ZESTAW	
2	1	105	248	A	180	B	PD/P	B	02		02	PA39	02	02																								ZESTAW

Uwagi, szkice (widok od wewnątrz) - przykłady zestawów roletowych wraz z szkicami - str. 4.3

Poz.1+2 - zestaw, wspólna skrzynka

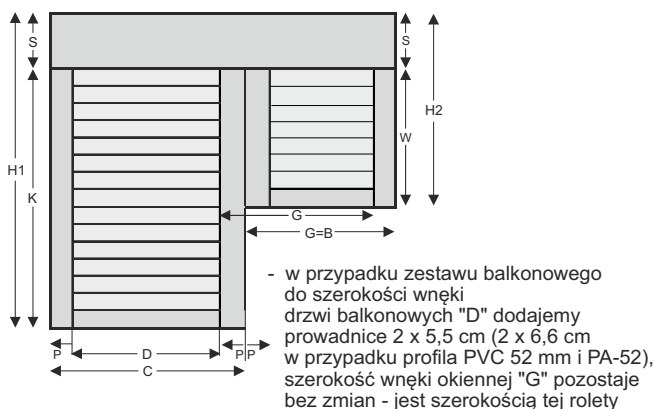
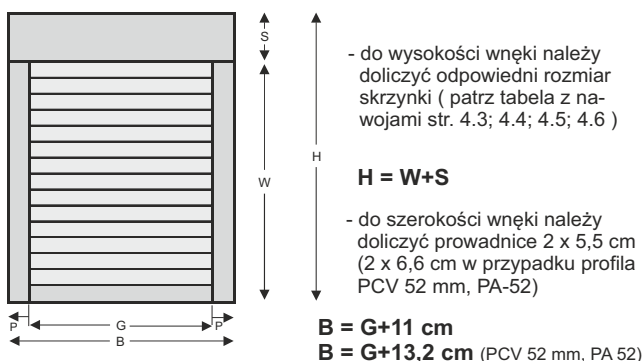
Przed przystąpieniem do wypełniania druku prosimy zapoznać się z objaśnieniami.
UWAGA: Samodzielne zmiany treści druku zamówienia mogą doprowadzić do błędnej realizacji zamówienia. Reklamacje tego typu nie będą uwzględniane.
Rolety o wymiarach poniżej/powyżej zamieszczonych w cenniku produkowane są wyłącznie na odpowiedzialność firmy zamawiającej i nie będą objęte gwarancją.

PROPONOWANY SPOSÓB WYMIAROWANIA ROLET ZEWNETRZNYCH:

ST2000®, ST2000® z moskitierą, RL2000®, RL2000® z moskitierą,
OS2000®, OS2000® z moskitierą, OL2000®, OL2000® z moskitierą

TYP ROLETY "A"

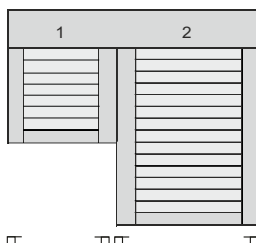
skrzynka montowana na elewacji, prowadnice proste



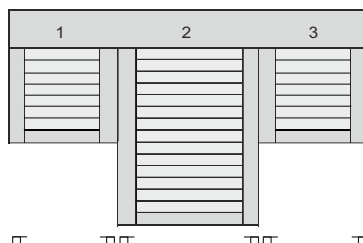
gdzie:

S - rozmiar (wysokość) skrzynki, **W** - wysokość wnęki okiennej, **G** - szerokość wnęki okiennej, **P** - prowadnice proste, **B** - szerokość całkowita rolety, **H** - wysokość całkowita rolety, **D** - szerokość wnęki drzwi balkonowych, **K** - wysokość wnęki drzwi balkonowych, **C** - szerokość rolety na drzwi, **H1** - wysokość rolety na drzwi, **H2** - wysokość rolety na okno
Przy zastosowaniu prowadnic podwójnych wymiar należy podać od osi prowadnicy podwójnej

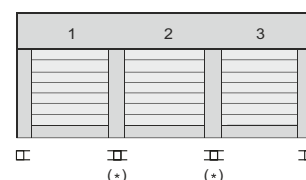
W przypadku montażu we wnęce należy upewnić się, że szerokość i wysokość wnęki we wszystkich punktach jest jednakowa. Jeżeli jest różna, należy przyjąć wymiar najmniejszy lub dokonać odpowiedniej korekty otworu.



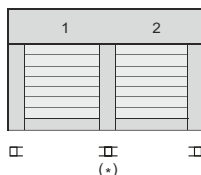
Rozmieszczenie napędów w powyższym zestawie jest możliwe w obu roletach po stronie lewej lub prawej.



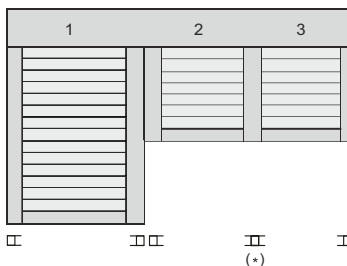
Rozmieszczenie napędów w powyższym zestawie jest możliwe w każdej roletce (1,2,3) po stronie lewej lub prawej.



Rozmieszczenie napędów w powyższym zestawie jest możliwe:
- w roletce nr 1 po stronie lewej lub prawej,
- w roletce nr 2 po stronie lewej lub prawej,
- w roletce nr 3 po stronie lewej lub prawej.
(wykluczając jednocześnie zastosowanie napędu na lewej, prawej stronie tego samego podziału)



Rozmieszczenie napędów w powyższym zestawie jest możliwe:
- w roletce nr 1 po stronie lewej lub prawej,
- w roletce nr 2 po stronie prawej lub lewej (wykluczając możliwość jednoczesnego zastosowania napędów na środku podziału)
Możliwe jest również zastosowanie wspólnego napędu dla obu rolet po stronie prawej lub lewej.*



Rozmieszczenie napędów w powyższym zestawie jest możliwe:
- w roletce nr 1 po stronie prawej lub lewej,
- w roletce nr 2 po stronie lewej lub prawej,
- w roletce nr 3 po stronie prawej lub lewej.
Możliwe jest również zastosowanie wspólnego napędu dla rolet nr 2 i nr 3 po stronie prawej lub lewej.*

□ □ - prowadnica pojedyncza (*) □ □ - prowadnica podwójna [w przypadku rolet z moskitierą (ST2000, RL2000, OS2000, OL2000) zamiast prowadnicy podwójnej stosowane będą dwie prowadnice pojedyncze]

Wszystkie rysunki należy wykonywać w widoku od wewnątrz. Przy zamawianiu zestawów rolet przyjmowana jest zasada, że na zamówieniu wpisujemy rolety w kolejności od lewej strony do prawej patrząc od wewnątrz pomieszczenia.

Maksymalna szerokość zestawu we wspólnej skrzynce – 590 cm (przy zachowaniu dozwolonych powierzchni dla danych profili panczerza) - dostawa przez firmę PORTOS (indywidualna wycena) lub odbiór własny.

* - Nie ma możliwości wykonania rolety dzielonej na wspólnym napędzie z silnikiem przeciążeniowym (DELUX lub SOMFY, np. OXIMO RTS lub ILMO WT). Istnieje jednakże możliwość zastosowania dowolnego silnika nie wyposażonego w mechanizm przeciążeniowy. W przypadku doboru silnika przy podziale podwójnym dodajemy zapas 20% na dodatkowe tarcie w dodatkowych dwóch kanałach prowadnic. Połączenie w/w napędów, może skutkować nierównomiernym podnoszeniem oraz opuszczaniem się panczerzy.

ROLETY ZEWNĘTRZNE - ST2000®

NAWOJE W POSZCZEGÓLNYCH WIELKOŚCIACH SKRZYNEK ALUMINIOWYCH

Pancerz PA-39, PA-45, PA-52 (aretowany)

Wielkość skrzynki (mm)	szer. 0,35 - 2 m, max. pow. 6,5 m ²			szer. 0,35 - 2,5 m, max. pow. 6,5 m ²			szer. 0,35 - 3 m, max. pow. 6,5 m ²			szer. 0,35 - 3,7 m, max. pow. 8 m ²	
	Max. wysokość rolety wraz ze skrzynką			Max. wysokość rolety wraz ze skrzynką			Max. wysokość rolety wraz ze skrzynką			Max. wysokość rolety wraz ze skrzynką	
		z zastosow. rygla automat. (cm)	z zastosow. wieszaka blokady (cm)		z zastosow. rygla automat. (cm)	z zastosow. wieszaka blokady (cm)		z zastosow. rygla automat. (cm)	z zastosow. wieszaka blokady (cm)		z zastosow. wieszaka blokady (cm)
ALUMINIUM	PA-39 ø 40+PZ50	PA-39 ø 40-rygiel	PA-39 ø 40-WB	PA-39 ø 60+PZ70	PA-39 ø 60-rygiel	PA-39 ø 60-WB	PA-45 ø 60+PZ70	PA-45 ø 60-rygiel	PA-45 ø 60-WB	PA-52 ø 60+PZ70	PA-52 ø 60-WB
SK-137	152	152	142	126	126	X	X	X	X	X	X
SK-150	197	197	186	182	182	151	126	121	X	X	X
SK-165	250	250	242	236	236	199	163	168	138	120	
SK-180	306	306	310	294	294	282	214	214	196	190	
SK-205	394	394	402	398	398	359	294	294	270	260	

Pancerz PVC-37, PVC-52 (aretowany)

Wielkość skrzynki (mm)	szer. 0,35 - 1,6 m, max. pow. 3 m ²						szer. 0,35 - 3 m, max. pow. 4,5 m ²				
	Max. wysokość rolety wraz ze skrzynką			Max. wysokość rolety wraz ze skrzynką			Max. wysokość rolety wraz ze skrzynką				
		z zastosowaniem rygla automatycznego (cm)	z zastosowaniem wieszaka blokady (cm)		z zastosowaniem rygla automatycznego (cm)	z zastosowaniem wieszaka blokady (cm)		z zastosowaniem rygla automatycznego (cm)	z zastosowaniem wieszaka blokady (cm)		z zastosowaniem wieszaka blokady (cm)
ALUMINIUM	PVC-37 ø 40+PZ50	PVC-37 ø 40-rygiel	PVC-37 ø 40-WB	PVC-37 ø 60+PZ70	PVC-37 ø 60-rygiel	PVC-37 ø 60-WB	PVC-52 ø 60+PZ70	PVC-52 ø 60-rygiel	PVC-52 ø 60-WB		
SK-137	165	X	146	154	X	128	X	X	X		
SK-150	222	X	225	188	X	159	127	X	X		
SK-165	279	X	338	234	X	227	159	X	175		
SK-180	343	X	354	302	X	302	197	X	208		
SK-205	386	X	368	383	X	368	272	X	319		

Uwaga! Przy szerokości rolety powyżej 2 m należy użyć ø 60. PZ - pierścień zwiększający z ø 40 na ø 50 lub z ø 60 na ø 70. W standardzie

Skrzynka, boki	Srebrny (01), biały (02), szary (03), beż (05), ciemny brąz (08), jasny brąz (09), kość słoniowa (16), antracyt (23)
Prowadnica	Srebrny (01), biały (02), szary (03), beż (05), ciemny brąz (08), jasny brąz (09), kość słoniowa (16), antracyt (23)
Pancerz	Wszystkie dostępne kolory PA 39, PA 45, PA 52, PVC 37, PVC 52 – bez dopłat
Listwa dolna	Srebrny (01), biały (02), szary (03), beż (05), ciemny brąz (08), jasny brąz (09), kość słoniowa (16), antracyt (23) Okleinowanie listwy dolnej - lista kolorów oklein oraz terminów realizacji strona 3.27
Zwijacz na taśmę/linkę	W kolorze białym, brązowym lub antracyt na życzenie klienta 5 mb (do wysokości 240 cm, do 12 kg)
Nawiercanie Prowadnic	Bezpłatnie - na życzenie klienta

Za dopłatą

Skrzynka, boki	Powiększanie skrzynki	5%
	Lakierowana: ciemny beż(04), jasny szary(07), zielony(13), biel kremowa(15), bordowy(19), czarny(20), stalowa oliwka(26), szary bazaltowy(27)	15%
	Lakierowana: wg wzornika RAL	30%
Prowadnica	Lakierowana: ciemny beż(04), jasny szary(07), zielony(13), biel kremowa(15), bordowy(19), czarny(20), stalowa oliwka(26), szary bazaltowy(27)	10%
	Lakierowana: wg wzornika RAL	20%
	Okleinowanie jednostronne prowadnic - lista kolorów oklein oraz terminów realizacji strona 3.27	10%
Listwa dolna	Lakierowana: ciemny beż(04), jasny szary(07), zielony(13), biel kremowa(15), bordowy(19), czarny(20), stalowa oliwka(26), szary bazaltowy(27)	5%
	Lakierowana: wg wzornika RAL	10%
Rolety dekor - kolory: 22-mahoń, 30-orzech, 48-złoty dąb (dostępne wielkości skrzynek: 137mm, 165mm, 205mm)	Skrzynka lakierowana: 22 - mahoń (bok RAL 8017), 30 - orzech (bok RAL 8028), 48 - złoty dąb (bok RAL 8003) + prowadnice okleinowane	10%
	Skrzynka lakierowana: 22 - mahoń (bok 22 - mahoń), 30 - orzech (bok 30 - orzech), 48 - złoty dąb (bok 48 - złoty dąb) + prowadnice okleinowane	17%
Zwijacz taśmy 11m	Dotyczy rolet powyżej 240 cm (na życzenie klienta - biały lub brązowy)	25 zł/szt.
Zwijacz linki 5m SEL	Zwijacz linki SELVE do 240 cm (na życzenie klienta - biały lub brązowy)	20 zł/szt.
Zwijacz linki 11m	Dotyczy rolet powyżej 240 cm (na życzenie klienta - biały lub brązowy)	36 zł/szt.
WN-D	Dopłata za wspólny napęd w roletach zewnętrznych	52 zł/szt.

Wypożyczenie dodatkowe - str. 6.15. Napędy: PORTOS - str. 6.1, DELUX - str. 6.4, SOMFY - str. 6.7. Kolorы 04, 07, 13, 15, 19, 20, 26, 27 oraz wg wzornika RAL - termin realizacji do 15 dni roboczych. W przypadku kolorów RAL mało chodliwych - wycena indywidualna.

ROLETY ZEWNĘTRZNE - ST2000® Z MOSKITIERĄ NAWOJE W POSZCZEGÓLNYCH WIELKOŚCIACH SKRZYNEK ALUMINIOWYCH

Pancerz PA-39, PA-45 (aretowany) szer. 0,55 - 1,80 m, max. pow. 4,5 m²

Wielkość skrzynki (mm)	Max. wysokość rolety wraz ze skrzynką			Max. wysokość rolety wraz ze skrzynką			Max. wysokość rolety wraz ze skrzynką		
		z zastosow. rygla automat. (cm)	z zastosow. wieszaka blokady (cm)		z zastosow. rygla automat. (cm)	z zastosow. wieszaka blokady (cm)		z zastosow. rygla automat. (cm)	z zastosow. wieszaka blokady (cm)
ALUMINIUM	PA-39 ø 40+PZ50	PA-39 ø 40-rygiel	PA-39 ø 40-WB	PA-39 ø 60+PZ70	PA-39 ø 60-rygiel	PA-39 ø 60-WB	PA-45 ø 60+PZ70	PA-45 ø 60-rygiel	PA-45 ø 60-WB
SK-137	X	X	X	X	X	X	X	X	X
SK-150	108	108	108	X	X	X	X	X	X
SK-165	176	179	144	156	156	121	X	X	X
SK-180	224	228	216	200	200	200	X	X	X
SK-205	250	250	250	250	250	250	250	250	250

Pancerz PVC-37 (aretowany) szer. od 0,55 m do 1,6 m, max. pow. 4,5 m²

Wielkość skrzynki (mm)	Max. wysokość rolety wraz ze skrzynką			Max. wysokość rolety wraz ze skrzynką		
		z zastosow. rygla automat. (cm)	z zastosow. wieszaka blokady (cm)		z zastosow. rygla automat. (cm)	z zastosow. wieszaka blokady (cm)
ALUMINIUM	PVC-37 ø 40+PZ50	PVC-37 ø 40-rygiel	PVC-37 ø 40-WB	PVC-37 ø 60+PZ70	PVC-37 ø 60-rygiel	PVC-37 ø 60-WB
SK-137	X	X	X	X	X	X
SK-150	111	X	X	X	X	X
SK-165	168	X	X	146	X	X
SK-180	247	X	X	226	X	X
SK-205	250	X	X	250	X	X

Uwaga! Przy szerokości rolety powyżej 2 m (dotyczy podziałów w jednej skrzynce) należy użyć ø 60. Minimalna szerokość rolety z moskitierą przy zastosowaniu hamulca wynosi 67 cm. PZ - pierścień zwiększający z ø 40 na ø 50 lub z ø 60 na ø 70.

W standardzie

Skrzynka, boki	Srebrny (01), biały (02), szary (03), beż (05), ciemny brąz (08), jasny brąz (09), kość słoniowa (16), antracyt (23)
Prowadnica	Srebrny (01), biały (02), szary (03), beż (05), ciemny brąz (08), jasny brąz (09), kość słoniowa (16), antracyt (23)
Pancerz	Wszystkie dostępne kolory PA 39, PA 45, PA 52, PVC 37, PVC 52 – bez dopłat
Listwa dolna	Srebrny (01), biały (02), szary (03), beż (05), ciemny brąz (08), jasny brąz (09), kość słoniowa (16), antracyt (23) Okleinowanie listwy dolnej - lista kolorów oklein oraz terminów realizacji strona 3.27
Zwijacz na taśmę/linkę	W kolorze białym, brązowym lub antracyt na życzenie klienta 5 mb (do wysokości 240 cm, do 12 kg)
Nawiercanie Prowadnic	Bezpłatnie - na życzenie klienta

Za dopłatą

Skrzynka, boki	Powiększenie skrzynki	5%
	Lakierowana: ciemny beż(04), jasny szary(07), zielony(13), biel kremowa(15), bordowy(19), czarny(20), stalowa oliwka(26), szary bazaltowy(27)	15%
	Lakierowana: wg wzornika RAL	30%
Prowadnica	Lakierowana: ciemny beż(04), jasny szary(07), zielony(13), biel kremowa(15), bordowy(19), czarny(20), stalowa oliwka(26), szary bazaltowy(27)	10%
	Lakierowana: wg wzornika RAL	20%
	Okleinowanie jednostronne prowadnic - lista kolorów oklein oraz terminów realizacji strona 3.27	10%
Listwa dolna	Lakierowana: ciemny beż(04), jasny szary(07), zielony(13), biel kremowa(15), bordowy(19), czarny(20), stalowa oliwka(26), szary bazaltowy(27)	5%
	Lakierowana: wg wzornika RAL	10%
Rolety dekor - kolory: 22-mahoń, 30-orzech, 48-złoty dąb (dostępne wielkości skrzynek: 137mm, 165mm, 205mm)	Skrzynka lakierowana: 22 - mahoń (bok RAL 8017), 30 - orzech (bok RAL 8028), 48 - złoty dąb (bok RAL 8003) + prowadnice okleinowane	10%
	Skrzynka lakierowana: 22 - mahoń (bok 22 - mahoń), 30 - orzech (bok 30 - orzech), 48 - złoty dąb (bok 48 - złoty dąb) + prowadnice okleinowane	17%
Zwijacz taśmy 11m	Dotyczy rolet powyżej 240 cm (na życzenie klienta - biały lub brązowy)	25 zł/szt.
Zwijacz linki 5m SEL	Zwijacz linki SELVE do 240 cm (na życzenie klienta - biały lub brązowy)	20 zł/szt.
Zwijacz linki 11m	Dotyczy rolet powyżej 240 cm (na życzenie klienta - biały lub brązowy)	36 zł/szt.
Moskitiera	Siatka w kolorach: szara(03),czarna(20)	274 zł/szt.
	Listwa dolna w kolorach: srebrny(01),biały(02),szary(03),beż(05),ciemny brąz(08),brąz(09),kość słoniowa(16), antracyt(23)	
Listwa dolna moskitier (dopłata do sztuki moskitier)	Lakierowana: ciemny beż(04), jasny szary(07), zielony(13), biel kremowa(15), bordowy(19), czarny(20), stalowa oliwka(26), szary bazaltowy(27)	5%
	Lakierowana: wg wzornika RAL	10%
WN-D	Dopłata za wspólny napęd w roletach zewnętrznych	52 zł/szt.

Wyposażenie dodatkowe - str. 6.15. Napędy: PORTOS - str. 6.1, DELUX - str. 6.4, SOMFY - str. 6.7
Kolorы 04, 07, 13, 15, 19, 20, 26, 27 oraz wg wzornika RAL - termin realizacji do 15 dni roboczych.
W przypadku kolorów RAL mało chłodliwych - wycena indywidualna.

ROLETY ZEWNĘTRZNE - RL2000®

NAWOJE W POSZCZEGÓLNYCH WIELKOŚCIACH SKRZYNEK ALUMINIOWYCH

Pancerz PA-39, PA-45 (aretowany)

Wielkość skrzynki (mm)	szer. 0,35 - 2 m, max. pow. 6,5 m ²			szer. 0,35 - 2,5 m, max. pow. 6,5 m ²			szer. 0,35 - 3 m, max. pow. 6,5 m ²		
	Max. wysokość rolety wraz ze skrzynką (cm)			Max. wysokość rolety wraz ze skrzynką (cm)			Max. wysokość rolety wraz ze skrzynką (cm)		
	z zastosow. rygla automat. (cm)	z zastosow. wieszaka blokady (cm)		z zastosow. rygla automat. (cm)	z zastosow. wieszaka blokady (cm)		z zastosow. rygla automat. (cm)	z zastosow. wieszaka blokady (cm)	
ALUMINIUM	PA-39 ø 40+PZ50	PA-39 ø 40-rygiel	PA-39 ø 40-WB	PA-39 ø 60+PZ70	PA-39 ø 60-rygiel	PA-39 ø 60-WB	PA-45 ø 60+PZ70	PA-45 ø 60-rygiel	PA-45 ø 60-WB
SK-150	197	197	194	182	182	151	126	121	
SK-180	286	286	298	294	302	267	214	214	
SK-205	394	394	402	398	410	359	294	294	

Pancerz PVC-37 (aretowany)

szer. 0,35 - 1,6 m, max. pow. 3 m²

Wielkość skrzynki (mm)	Max. wysokość rolety wraz ze skrzynką (cm)			Max. wysokość rolety wraz ze skrzynką (cm)		
	z zastosowaniem rygla automatycznego (cm)	z zastosowaniem wieszaka blokady (cm)		z zastosowaniem rygla automatycznego (cm)	z zastosowaniem wieszaka blokady (cm)	
ALUMINIUM	PVC-37 ø 40+PZ50	PVC-37 ø 40-rygiel	PVC-37 ø 40-WB	PVC-37 ø 60+PZ70	PVC-37 ø 60-rygiel	PVC-37 ø 60-WB
SK-150	222	X	225	188	X	159
SK-180	343	X	354	302	X	302
SK-205	386	X	368	383	X	368

Uwaga! Przy szerokości rolety powyżej 2 m należy użyć ø 60 PZ - pierścien zwiększający z ø 40 na ø 50 lub z ø 60 na ø 70.

W standardzie

Skrzynka, boki	Srebrny (01), biały (02), szary (03), beż (05), ciemny brąz (08), jasny brąz (09), kość słoniowa (16), antracyt (23)
Prowadnica	Srebrny (01), biały (02), szary (03), beż (05), ciemny brąz (08), jasny brąz (09), kość słoniowa (16), antracyt (23)
Listwa dolna	Srebrny (01), biały (02), szary (03), beż (05), ciemny brąz (08), jasny brąz (09), kość słoniowa (16), antracyt (23) Okleinowanie listwy dolnej - lista kolorów oklein oraz terminów realizacji strona 3.27
Pancerz	Wszystkie dostępne kolory PA 39, PA 45, PVC 37 – bez dopłat
Zwijacz na taśmę/linkę	W kolorze białym, brązowym lub antacyt na życzenie klienta 5 mb (do wysokości 240 cm, do 12 kg)
Nawiercanie Prowadnic	Bezpłatnie - na życzenie klienta

Za dopłatą

Skrzynka, boki	Powiększanie skrzynki	5%
	Lakierowana: ciemny beż(04), jasny szary(07), zielony(13), biel kremowa(15), bordowy(19), czarny(20), stalowa oliwka(26), szary bazaltowy(27)	15%
	Lakierowana: wg wzornika RAL	30%
Prowadnica	Lakierowana: ciemny beż(04), jasny szary(07), zielony(13), biel kremowa(15), bordowy(19), czarny(20), stalowa oliwka(26), szary bazaltowy(27)	10%
	Lakierowana: wg wzornika RAL	20%
	Okleinowanie jednostronne prowadnic - lista kolorów oklein oraz terminów realizacji strona 3.27	10%
Nakładka na prowadnicę	N/PPDO-53 pojedyncza lakierowana: srebrny(01),biały(02),szary(03),beż(05),c.brąz(08),j.brąz(09),kość słoniowa(16),antracyt(23)	13 zł/mb
	N/PPDO-79 podwójna lakierowana: srebrny(01),biały(02),szary(03),beż(05),c.brąz(08),j.brąz(09),kość słoniowa(16),antracyt(23)	21 zł/mb
	Lakierowana: ciemny beż(04), jasny szary(07), zielony(13), biel kremowa(15), bordowy(19), czarny(20), stalowa oliwka(26), szary bazaltowy(27)	10%
	Lakierowana: wg wzornika RAL	20%
PZO	Płytki zatraskowa nakładki półokrągłej	1 zł/szt.
Listwa dolna	Lakierowana: ciemny beż(04), jasny szary(07), zielony(13), biel kremowa(15), bordowy(19), czarny(20), stalowa oliwka(26), szary bazaltowy(27)	5%
	Lakierowana: wg wzornika RAL	10%
Zwijacz taśmy 11m	Dotyczy rolet powyżej 240 cm (na życzenie klienta - biały lub brązowy)	25 zł/szt.
Zwijacz linki 5m SEL	Zwijacz linki SELVE do 240 cm (na życzenie klienta - biały lub brązowy)	20 zł/szt.
Zwijacz linki 11m	Dotyczy rolet powyżej 240 cm (na życzenie klienta - biały lub brązowy)	36 zł/szt.
WN-D	Dopłata za wspólny napęd w roletach zewnętrznych	52 zł/szt.

Wyposażenie dodatkowe - str. 6.15. Napędy: PORTOS - str. 6.1, DELUX - str. 6.4, SOMFY - str. 6.7
Kolorы 04, 07, 13, 15, 19, 20, 26, 27 oraz wg wzornika RAL - termin realizacji do 15 dni roboczych.
W przypadku kolorów RAL mało chodliwych - wycena indywidualna.

ROLETY ZEWNĘTRZNE - RL2000® Z MOSKITIERĄ

NAWOJE W POSZCZEGÓLNYCH WIELKOŚCIACH SKRZYNEK ALUMINIOWYCH

Pancerz PA-39, PA-45 (aretowany) szer. 0,55 - 1,80 m, max. pow. 4,5 m²

Wielkość skrzynki (mm)	Max. wysokość rolety wraz ze skrzynką			Max. wysokość rolety wraz ze skrzynką			Max. wysokość rolety wraz ze skrzynką		
		z zastosow. rygla automat. (cm)	z zastosow. wieszaka blokady (cm)		z zastosow. rygla automat. (cm)	z zastosow. wieszaka blokady (cm)		z zastosow. rygla automat. (cm)	z zastosow. wieszaka blokady (cm)
ALUMINIUM	PA-39 ø 40+PZ50	PA-39 ø 40-rygiel	PA-39 ø 40-WB	PA-39 ø 60+PZ70	PA-39 ø 60-rygiel	PA-39 ø 60-WB	PA-45 ø 60+PZ70	PA-45 ø 60-rygiel	PA-45 ø 60-WB
SK-150	108	108	108	X	X	X	X	X	X
SK-180	224	224	216	200	200	200	X	X	X
SK-205	250	250	250	250	250	250	250	250	250

Pancerz PVC-37 (aretowany) szer. od 0,55 m do 1,6 m, max. pow. 4,5 m²

Wielkość skrzynki (mm)	Max. wysokość rolety wraz ze skrzynką			Max. wysokość rolety wraz ze skrzynką		
		z zastosow. rygla automat. (cm)	z zastosow. wieszaka blokady (cm)		z zastosow. rygla automat. (cm)	z zastosow. wieszaka blokady (cm)
ALUMINIUM	PVC-37 ø 40+PZ50	PVC-37 ø 40-rygiel	PVC-37 ø 40-WB	PVC-37 ø 60+PZ70	PVC-37 ø 60-rygiel	PVC-37 ø 60-WB
SK-150	111	X	X	X	X	X
SK-180	247	X	X	226	X	X
SK-205	250	X	X	250	X	X

Uwaga! Przy szerokości rolety powyżej 2 m (dotyczy podziałów w jednej skrzynce) należy użyć ø 60.
Minimalna szerokość rolety z moskitierą przy zastosowaniu hamulca wynosi 67 cm.

PZ - pierścień zwiększający z ø 40 na ø 50 lub z ø 60 na ø 70.

W standardzie

Skrzynka, boki	Srebrny (01), biały (02), szary (03), beż (05), ciemny brąz (08), jasny brąz (09), kość słoniowa (16), antracyt (23)
Prowadnica	Srebrny (01), biały (02), szary (03), beż (05), ciemny brąz (08), jasny brąz (09), kość słoniowa (16), antracyt (23)
Listwa dolna	Srebrny (01), biały (02), szary (03), beż (05), ciemny brąz (08), jasny brąz (09), kość słoniowa (16), antracyt (23) Okleinowanie listwy dolnej - lista kolorów oklein oraz terminów realizacji strona 3.27
Pancerz	Wszystkie dostępne kolory PA 39, PA 45, PVC 37 – bez dopłat
Zwijacz na taśmę/linkę	W kolorze białym, brązowym lub antacyt na życzenie klienta 5 mb (do wysokości 240 cm, do 12 kg)
Nawiercanie Prowadnic	Bezpłatnie - na życzenie klienta

Za dopłatą

Skrzynka, boki	Powiększanie skrzynki	5%
	Lakierowana: ciemny beż(04), jasny szary(07), zielony(13), biel kremowa(15), bordowy(19), czarny(20), stalowa oliwka(26), szary bazaltowy(27)	15%
	Lakierowana: wg wzornika RAL	30%
Prowadnica	Lakierowana: ciemny beż(04), jasny szary(07), zielony(13), biel kremowa(15), bordowy(19), czarny(20), stalowa oliwka(26), szary bazaltowy(27)	10%
	Lakierowana: wg wzornika RAL	20%
	Okleinowanie jednostronne prowadnic - lista kolorów oklein oraz terminów realizacji strona 3.27	10%
Nakładka na prowadnice	N/PPDO-53 pojedyncza lakierowana: srebrny(01),biały(02),szary(03),beż(05),c.brąz(08),j.brąz(09),kość słoniowa(16),antracyt(23)	13 zł/mb
	N/PPDO-79 podwójna lakierowana: srebrny(01),biały(02),szary(03),beż(05),c.brąz(08),j.brąz(09),kość słoniowa(16),antracyt(23)	21 zł/mb
	Lakierowana: ciemny beż(04), jasny szary(07), zielony(13), biel kremowa(15), bordowy(19), czarny(20), stalowa oliwka(26), szary bazaltowy(27)	10%
	Lakierowana: wg wzornika RAL	20%
PZO	Płytką zatrzaskowa nakładki półokrągłej	1 zł/szt.
Listwa dolna	Lakierowana: ciemny beż(04), jasny szary(07), zielony(13), biel kremowa(15), bordowy(19), czarny(20), stalowa oliwka(26), szary bazaltowy(27)	5%
	Lakierowana: wg wzornika RAL	10%
Zwijacz taśmy 11m	Dotyczy rolet powyżej 240 cm (na życzenie klienta - biały lub brązowy)	25 zł/szt.
Zwijacz linki 5m SEL	Zwijacz linki SELVE do 240 cm (na życzenie klienta - biały lub brązowy)	20 zł/szt.
Zwijacz linki 11m	Dotyczy rolet powyżej 240 cm (na życzenie klienta - biały lub brązowy)	36 zł/szt.
Moskitiera	Siatka w kolorach: szara(03),czarna(20)	274 zł/szt.
	Listwa dolna w kolorach: srebrny(01),biały(02),szary(03),beż(05),ciemny brąz(08),brąz(09),kość słoniowa(16), antracyt(23)	
Listwa dolna moskitiery (dopłata do sztuki moskitiery)	Lakierowana: ciemny beż(04), jasny szary(07), zielony(13), biel kremowa(15), bordowy(19), czarny(20), stalowa oliwka(26), szary bazaltowy(27)	5%
	Lakierowana: wg wzornika RAL	10%
WN-D	Dopłata za wspólny napęd w roletach zewnętrznych	52 zł/szt.

Wypożyczenie dodatkowe - str. 6.15. Napędy: PORTOS - str. 6.1, DELUX - str. 6.4, SOMFY - str. 6.7
Kolory 04, 07, 13, 15, 19, 20, 26, 27 oraz wg wzornika RAL - termin realizacji do 15 dni roboczych.
W przypadku kolorów RAL mało chodliwych - wycena indywidualna.

ROLETY ZEWNĘTRZNE - OS2000®

NAWOJE W POSZCZEGÓLNYCH WIELKOŚCIACH SKRZYNEK ALUMINIOWYCH

Pancerz PA-39, PA-45, PA-52 (aretowany)

szer. 0,35 - 2 m, max. pow. 6,5 m²

szer. 0,35 - 2,5 m, max. pow. 6,5 m²

szer. 0,35 - 3 m, max. pow. 6,5 m²

szer. 0,35 - 3,7 m,
max. pow. 8 m²

Wielkość skrzynki (mm)	Max. wysokość rolety wraz ze skrzynką			Max. wysokość rolety wraz ze skrzynką			Max. wysokość rolety wraz ze skrzynką			Max. wysokość rolety wraz ze skrzynką	
		z zastosow. rygla automat. (cm)	z zastosow. wieszaka blokady (cm)		z zastosow. rygla automat. (cm)	z zastosow. wieszaka blokady (cm)		z zastosow. rygla automat. (cm)	z zastosow. wieszaka blokady (cm)		z zastosow. wieszaka blokady (cm)
ALUMINIUM	PA-39 ø 40+PZ50	PA-39 ø 40-rygiel	PA-39 ø 40-WB	PA-39 ø 60+PZ70	PA-39 ø 60-rygiel	PA-39 ø 60-WB	PA-45 ø 60+PZ70	PA-45 ø 60-rygiel	PA-45 ø 60-WB	PA-52 ø 60+PZ70	PA-52 ø 60-WB
SK-137	152	152	142	126	126	X	X	X	X	X	X
SK-165	250	250	242	236	236	199	163	168	138	120	
SK-180	306	306	310	294	294	282	214	214	196	190	
SK-205	394	394	402	398	398	359	294	294	270	260	

Pancerz PVC-37, PVC-52 (aretowany)

szer. 0,35 - 1,6 m, max. pow. 3 m²

szer. 0,35 - 3 m, max. pow. 4,5 m²

Wielkość skrzynki (mm)	Max. wysokość rolety wraz ze skrzynką			Max. wysokość rolety wraz ze skrzynką			Max. wysokość rolety wraz ze skrzynką		
		z zastosowaniem rygla automatycznego (cm)	z zastosowaniem wieszaka blokady (cm)		z zastosowaniem rygla automatycznego (cm)	z zastosowaniem wieszaka blokady (cm)		z zastosowaniem rygla automatycznego (cm)	z zastosowaniem wieszaka blokady (cm)
ALUMINIUM	PVC-37 ø 40+PZ50	PVC-37 ø 40-rygiel	PVC-37 ø 40-WB	PVC-37 ø 60+PZ70	PVC-37 ø 60-rygiel	PVC-37 ø 60-WB	PVC-52 ø 60+PZ70	PVC-52 ø 60-rygiel	PVC-52 ø 60-WB
SK-137	165	X	146	154	X	128	X	X	X
SK-165	279	X	338	234	X	227	159	X	175
SK-180	343	X	354	302	X	302	197	X	208
SK-205	386	X	368	383	X	368	272	X	319

Uwaga! Przy szerokości rolety powyżej 2 m należy użyć ø 60

PZ - pierścień zwiększający z ø 40 na ø 50 lub z ø 60 na ø 70.

W standardzie

Skrzynka, boki	Srebrny (01), biały (02), szary (03), beż (05), ciemny brąz (08), jasny brąz (09), kość słoniowa (16), antracyt (23)
Prowadnica	Srebrny (01), biały (02), szary (03), beż (05), ciemny brąz (08), jasny brąz (09), kość słoniowa (16), antracyt (23)
Listwa dolna	Srebrny (01), biały (02), szary (03), beż (05), ciemny brąz (08), jasny brąz (09), kość słoniowa (16), antracyt (23)
	Okleiny listwy dolnej - lista kolorów oklein oraz terminów realizacji strona 3.27
Pancerz	Wszystkie dostępne kolory PA 39, PA 45, PA 52 PVC 37, PVC 52 – bez dopłat
Zwijacz na taśmę/linkę	W kolorze białym, brązowym lub antacyt na życzenie klienta 5 mb (do wysokości 240 cm, do 12 kg)
Nawiercanie Prowadnic	Bezpłatnie - na życzenie klienta

Za dopłatą

Skrzynka, boki	Powiększanie skrzynki	5%
	Lakierowana: ciemny beż(04), jasny szary(07), zielony(13), biel kremowa(15), bordowy(19), czarny(20), stalowa oliwka(26), szary bazaltowy(27)	15%
	Lakierowana: wg wzornika RAL	30%
Prowadnica	Lakierowana: ciemny beż(04), jasny szary(07), zielony(13), biel kremowa(15), bordowy(19), czarny(20), stalowa oliwka(26), szary bazaltowy(27)	10%
	Lakierowana: wg wzornika RAL	20%
	Okleiny jednostronne prowadnic - lista kolorów oklein oraz terminów realizacji strona 3.27	10%
Nakładka na prowadnicę	N/PPDO-53 pojedyncza lakierowana: srebrny(01),biały(02),szary(03),beż(05),c.brąz(08),j.brąz(09),kość słoniowa(16),antracyt(23)	13 zł/mb
	N/PPDO-79 podwójna lakierowana: srebrny(01),biały(02),szary(03),beż(05),c.brąz(08),j.brąz(09),kość słoniowa(16),antracyt(23)	21 zł/mb
	Lakierowana: ciemny beż(04), jasny szary(07), zielony(13), biel kremowa(15), bordowy(19), czarny(20), stalowa oliwka(26), szary bazaltowy(27)	10%
	Lakierowana: wg wzornika RAL	20%
PZO	Płytki zatraskowa nakładki półokrągłej	1 zł/szt.
Listwa dolna	Lakierowana: ciemny beż(04), jasny szary(07), zielony(13), biel kremowa(15), bordowy(19), czarny(20), stalowa oliwka(26), szary bazaltowy(27)	5%
	Lakierowana: wg wzornika RAL	10%
Zwijacz taśmy 11m	Dotyczy rolet powyżej 240 cm (na życzenie klienta - biały lub brązowy)	25 zł/szt.
Zwijacz linki 5m SEL	Zwijacz linki SELVE do 240 cm (na życzenie klienta - biały lub brązowy)	20 zł/szt.
Zwijacz linki 11m	Dotyczy rolet powyżej 240 cm (na życzenie klienta - biały lub brązowy)	36 zł/szt.
WN-D	Dopłata za wspólny napęd w roletach zewnętrznych	52 zł/szt.

Wyposażenie dodatkowe - str. 6.15. Napędy: PORTOS - str. 6.1, DELUX - str. 6.4, SOMFY - str. 6.7

Kolory 04, 07, 13, 15, 19, 20, 26, 27 oraz wg wzornika RAL - termin realizacji do 15 dni roboczych.

W przypadku kolorów RAL mało chodliwych - wycena indywidualna.

ROLETY ZEWNĘTRZNE - OS2000® Z MOSKITIERĄ

NAWOJE W POSZCZEGÓLNYCH WIELKOŚCIACH SKRZYNEK ALUMINIOWYCH

Pancerz PA-39, PA-45 (aretowany)

szer. 0.55 - 1.80 m. max. pow. 4.5 m²

Wielkość skrzynki (mm)	Max. wysokość rolety wraz ze skrzynką			Max. wysokość rolety wraz ze skrzynką			Max. wysokość rolety wraz ze skrzynką		
		z zastosow. rygla automat. (cm)	z zastosow. wieszaka blokady (cm)		z zastosow. rygla automat. (cm)	z zastosow. wieszaka blokady (cm)		z zastosow. rygla automat. (cm)	z zastosow. wieszaka blokady (cm)
ALUMINIUM	PA-39 ø 40+PZ50	PA-39 ø 40-rygiel	PA-39 ø 40-WB	PA-39 ø 60+PZ70	PA-39 ø 60-rygiel	PA-39 ø 60-WB	PA-45 ø 60+PZ70	PA-45 ø 60-rygiel	PA-45 ø 60-WB
SK-137	X	X	X	X	X	X	X	X	X
SK-165	176	152	144	156	156	121	X	X	X
SK-180	224	228	216	200	200	200	X	X	X
SK-205	250	250	250	250	250	250	250	250	250

Pancerz PVC-37 (aretowany)

szer. od 0,55 m do 1,6 m, max. pow. 4,5 m²

Wielkość skrzynki (mm)	Max. wysokość rolety wraz ze skrzynką			Max. wysokość rolety wraz ze skrzynką		
		z zastosow. rygla automat. (cm)	z zastosow. wieszaka blokady (cm)		z zastosow. rygla automat. (cm)	z zastosow. wieszaka blokady (cm)
ALUMINIUM	PVC-37 ø 40+PZ50	PVC-37 ø 40-rygiel	PVC-37 ø 40-WB	PVC-37 ø 60+PZ70	PVCV-37 ø 60-rygiel	PVC-37 ø 60-WB
SK-137	X	X	X	X	X	X
SK-165	168	X	X	146	X	X
SK-180	247	X	X	226	X	X
SK-205	250	X	X	250	X	X

Uwaga! Przy szerokości rolety powyżej 2 m (dotyczy podziałów w jednej skrzynce) należy użyć ø 60. Minimalna szerokość rolety z moskitierą przy zastosowaniu hamulca wynosi 67 cm. PZ - pierścień zwiększający z ø 40 na ø 50 lub z ø 60 na ø 70.

W standardzie

Skrzynka, boki	Srebrny (01), biały (02), szary (03), beż (05), ciemny brąz (08), jasny brąz (09), kość słoniowa (16), antracyt (23)
Prowadnica	Srebrny (01), biały (02), szary (03), beż (05), ciemny brąz (08), jasny brąz (09), kość słoniowa (16), antracyt (23)
Listwa dolna	Srebrny (01), biały (02), szary (03), beż (05), ciemny brąz (08), jasny brąz (09), kość słoniowa (16), antracyt (23) Okleiny listwy dolnej - lista kolorów oklein oraz terminów realizacji strona 3.27
Pancerz	Wszystkie dostępne kolory PA 39, PA 45, PVC 37 – bez dopłat
Zwijacz na taśmę/linkę	W kolorze białym, brązowym lub antacyt na życzenie klienta 5 mb (do wysokości 240 cm, do 12 kg)
Nawiercanie Prowadnic	Bezpłatnie - na życzenie klienta

Za dopłatą

Skrzynka, boki	Powiększanie skrzynki	5%
	Lakierowana: ciemny beż(04), jasny szary(07), zielony(13), biel kremowa(15), bordowy(19), czarny(20), stalowa oliwka(26), szary bazaltowy(27)	15%
	Lakierowana: wg wzornika RAL	30%
Prowadnica	Lakierowana: ciemny beż(04), jasny szary(07), zielony(13), biel kremowa(15), bordowy(19), czarny(20), stalowa oliwka(26), szary bazaltowy(27)	10%
	Lakierowana: wg wzornika RAL	20%
	Okleiny jednostronne prowadnic - lista kolorów oklein oraz terminów realizacji strona 3.27	10%
Nakładka na prowadnice	NPPDO-53 pojedyncza lakierowana: srebrny(01),biały(02),szary(03),beż(05),c.brąz(08),j.brąz(09),kość słoniowa(16),antracyt(23)	13 zł/mb
	NPPDO-79 podwójna lakierowana: srebrny(01),biały(02),szary(03),beż(05),c.brąz(08),j.brąz(09),kość słoniowa(16),antracyt(23)	21 zł/mb
	Lakierowana: ciemny beż(04), jasny szary(07), zielony(13), biel kremowa(15), bordowy(19), czarny(20), stalowa oliwka(26), szary bazaltowy(27)	10%
	Lakierowana: wg wzornika RAL	20%
PZO	Płytki zatraskowa nakładki półokrągłej	1 zł/szt.
Listwa dolna	Lakierowana: ciemny beż(04), jasny szary(07), zielony(13), biel kremowa(15), bordowy(19), czarny(20), stalowa oliwka(26), szary bazaltowy(27)	5%
	Lakierowana: wg. wzornika RAL	10%
Zwijacz taśmy 11m	Dotyczy rolet powyżej 240 cm (na życzenie klienta - biały lub brązowy)	25 zł/szt.
Zwijacz linki 5m SEL	Zwijacz linki SELVE do 240 cm (na życzenie klienta - biały lub brązowy)	20 zł/szt.
Zwijacz linki 11m	Dotyczy rolet powyżej 240 cm (na życzenie klienta - biały lub brązowy)	36 zł/szt.
Moskitiera	Siatka w kolorach: szara(03),czarna(20)	274 zł/szt.
	Listwa dolna w kolorach: srebrny(01),biały(02),szary(03),beż(05),ciemny brąz(08),brąz(09),kość słoniowa(16), antracyt(23)	
Listwa dolna moskitiery (dopłata do sztuki moskitiery)	Lakierowana: ciemny beż(04), jasny szary(07), zielony(13), biel kremowa(15), bordowy(19), czarny(20), stalowa oliwka(26), szary bazaltowy(27)	5%
	Lakierowana: wg. wzornika RAL	10%
WN-D	Dopłata za wspólny napęd w roletach zewnętrznych	52 zł/szt.

Wyposażenie dodatkowe - str. 6.15. Napędy: PORTOS - str. 6.1, DELUX - str. 6.4, SOMFY - str. 6.7
Kolory 04, 07, 13, 15, 19, 20, 26, 27 oraz wg wzornika RAL - termin realizacji do 15 dni roboczych.
W przypadku kolorów RAL mało chodliwych - wycena indywidualna.

ROLETY ZEWNĘTRZNE - OL2000®

NAWOJE W POSZCZEGÓLNYCH WIELKOŚCIACH SKRZYNEK ALUMINIOWYCH

Pancerz PA-39, PA-45, PA-52 (aretowany)

szer. 0,35 - 2 m, max. pow. 6,5 m² | szer. 0,35 - 2,5 m, max. pow. 6,5 m² | szer. 0,35 - 3 m, max. pow. 6,5 m² | szer. 0,35 - 3,7 m, max. pow. 8 m²

Wielkość skrzynki (mm)	Max. wysokość rolety wraz ze skrzynką			Max. wysokość rolety wraz ze skrzynką			Max. wysokość rolety wraz ze skrzynką			Max. wysokość rolety wraz ze skrzynką	
		z zastosow. rygla automat. (cm)	z zastosow. wieszaka blokady (cm)		z zastosow. rygla automat. (cm)	z zastosow. wieszaka blokady (cm)		z zastosow. rygla automat. (cm)	z zastosow. wieszaka blokady (cm)		z zastosow. wieszaka blokady (cm)
ALUMINIUM	PA-39 ø 40+PZ50	PA-39 ø 40-rygiel	PA-39 ø 40-WB	PA-39 ø 60+PZ70	PA-39 ø 60-rygiel	PA-39 ø 60-WB	PA-45 ø 60+PZ70	PA-45 ø 60-rygiel	PA-45 ø 60-WB	PA-52 ø 60+PZ70	PA-52 ø 60-WB
SK-137	152	152	142	126	126	X	X	X	X	X	X
SK-165	250	250	242	236	236	199	163	168	138	120	
SK-180	306	306	310	294	294	282	214	214	196	190	
SK-205	394	394	402	398	398	359	294	294	270	260	

Pancerz PVC-37, PVC-52 (aretowany)

szer. 0,35 - 1,6 m, max. pow. 3 m² | szer. 0,35 - 3 m, max. pow. 4,5 m²

Wielkość skrzynki (mm)	Max. wysokość rolety wraz ze skrzynką			Max. wysokość rolety wraz ze skrzynką			Max. wysokość rolety wraz ze skrzynką		
		z zastosowaniem rygla automatycznego (cm)	z zastosowaniem wieszaka blokady (cm)		z zastosowaniem rygla automatycznego (cm)	z zastosowaniem wieszaka blokady (cm)		z zastosowaniem rygla automatycznego (cm)	z zastosowaniem wieszaka blokady (cm)
ALUMINIUM	PVC-37 ø 40+PZ50	PVC-37 ø 40-rygiel	PVC-37 ø 40-WB	PVC-37 ø 60+PZ70	PVC-37 ø 60-rygiel	PVC-37 ø 60-WB	PVC-52 ø 60+PZ70	PVC-52 ø 60-rygiel	PVC-52 ø 60-WB
SK-137	165	X	146	154	X	128	X	X	X
SK-165	279	X	338	234	X	227	159	X	175
SK-180	343	X	354	302	X	302	197	X	208
SK-205	386	X	368	383	X	368	272	X	319

Uwaga! Przy szerokości rolety powyżej 2 m należy użyć ø 60 PZ - pierścien zwiększający z ø 40 na ø 50 lub z ø 60 na ø 70.

W standardzie

Skrzynka, boki	Biały (02), ciemny brąz (08), jasny brąz (09)
Prowadnica	Srebrny (01), biały (02), szary (03), beż (05), ciemny brąz (08), jasny brąz (09), kość słoniowa (16), antracyt (23)
Nakładka na prowadnice	Srebrny (01), biały (02), szary (03), beż (05), ciemny brąz (08), jasny brąz (09), kość słoniowa (16), antracyt (23)
PZO	Płytką zatrzaskową nakładki półokrągłej
Listwa dolna	Srebrny (01), biały (02), szary (03), beż (05), ciemny brąz (08), jasny brąz (09), kość słoniowa (16), antracyt (23) Okleinowanie listwy dolnej - lista kolorów oklein oraz terminów realizacji strona 3.27
Pancerz	Wszystkie dostępne kolory PA 39, PA 45, PA 52, PVC 37, PVC 52 – bez dopłat
Zwijacz na taśmę/linkę	W kolorze białym, brązowym lub antacyt na życzenie klienta 5 mb (do wysokości 240 cm, do 12 kg)
Nawiercanie Prowadnic	Bezpłatnie - na życzenie klienta

Za dopłatą

Skrzynka, boki	Powiększanie skrzynki	5%
	Lakierowana: srebrny(01), szary(03), ciemny beż(04), beż(05), jasny szary(07), zielony(13), biel kremowa(15), kość słoniowa(16), bordowy(19), czarny (20), antracyt(23), stalowa oliwka(26), szary bazaltowy(27)	15%
	Lakierowana: wg wzornika RAL	30%
Prowadnica	Lakierowana: ciemny beż(04), jasny szary(07), zielony(13), biel kremowa(15), bordowy(19), czarny(20), stalowa oliwka(26), szary bazaltowy(27)	10%
	Lakierowana: wg wzornika RAL	20%
	Okleinowanie jednostronne prowadnic - lista kolorów oklein oraz terminów realizacji strona 3.27	10%
Nakładka na prowadnice	Lakierowana: ciemny beż(04), jasny szary(07), zielony(13), biel kremowa(15), bordowy(19), czarny(20), stalowa oliwka(26), szary bazaltowy(27)	10%
	Lakierowana: wg wzornika RAL	20%
Listwa dolna	Lakierowana: ciemny beż(04), jasny szary(07), zielony(13), biel kremowa(15), bordowy(19), czarny(20), stalowa oliwka(26), szary bazaltowy(27)	5%
	Lakierowana: wg wzornika RAL	10%
Zwijacz taśmy 11m	Dotyczy rolet powyżej 240 cm (na życzenie klienta - biały lub brązowy)	25 zł/szt.
Zwijacz linki 5m SEL	Zwijacz linki SELVE do 240 cm (na życzenie klienta - biały lub brązowy)	20 zł/szt.
Zwijacz linki 11m	Dotyczy rolet powyżej 240 cm (na życzenie klienta - biały lub brązowy)	36 zł/szt.
WN-D	Dopłata za wspólny napęd w roletach zewnętrznych	52 zł/szt.

Wyposażenie dodatkowe - str. 6.15. Napędy: PORTOS - str. 6.1, DELUX - str. 6.4, SOMFY - str. 6.7
Kolory 04, 07, 13, 15, 19, 20, 26, 27 oraz wg wzornika RAL - termin realizacji do 15 dni roboczych.
W przypadku kolorów RAL mało chodliwych - wycena indywidualna.

ROLETY ZEWNĘTRZNE - OL2000® Z MOSKITIERĄ NAWOJE W POSZCZEGÓLNYCH WIELKOŚCIACH SKRZYNEK ALUMINIOWYCH

Pancerz PA-39, PA-45 (aretowany) szer. 0,55 - 1,80 m, max. pow. 4,5 m²

Wielkość skrzynki (mm)	Max. wysokość rolety wraz ze skrzynką			Max. wysokość rolety wraz ze skrzynką			Max. wysokość rolety wraz ze skrzynką		
		z zastosow. rygla automat. (cm)	z zastosow. wieszaka blokady (cm)		z zastosow. rygla automat. (cm)	z zastosow. wieszaka blokady (cm)		z zastosow. rygla automat. (cm)	z zastosow. wieszaka blokady (cm)
ALUMINIUM	PA-39 ø 40+PZ50	PA-39 ø 40-rygiel	PA-39 ø 40-WB	PA-39 ø 60+PZ70	PA-39 ø 60-rygiel	PA-39 ø 60-WB	PA-45 ø 60+PZ70	PA-45 ø 60-rygiel	PA-45 ø 60-WB
SK-137	X	X	X	X	X	X	X	X	X
SK-165	176	152	144	156	156	121	X	X	X
SK-180	224	228	216	200	200	200	X	X	X
SK-205	250	250	250	250	250	250	250	250	250

Pancerz PVC-37 (aretowany) szer. od 0,55 m do 1,6 m, max. pow. 4,5 m²

Wielkość skrzynki (mm)	Max. wysokość rolety wraz ze skrzynką			Max. wysokość rolety wraz ze skrzynką		
		z zastosow. rygla automat. (cm)	z zastosow. wieszaka blokady (cm)		z zastosow. rygla automat. (cm)	z zastosow. wieszaka blokady (cm)
ALUMINIUM	PVC-37 ø 40+PZ50	PVC-37 ø 40-rygiel	PVC-37 ø 40-WB	PVC-37 ø 60+PZ70	PVCV-37 ø 60-rygiel	PVC-37 ø 60-WB
SK-137	X	X	X	X	X	X
SK-165	168	X	X	146	X	X
SK-180	247	X	X	226	X	X
SK-205	250	X	X	250	X	X

Uwaga! Przy szerokości rolety powyżej 2 m (dotyczy podziałów w jednej skrzynce) należy użyć ø 60. Minimalna szerokość rolety z moskitierą przy zastosowaniu hamulca wynosi 67 cm. PZ - pierścień zwiększający z ø 40 na ø 50 lub z ø 60 na ø 70.

W standardzie

Skrzynka, boki	Biały (02), ciemny brąz (08), jasny brąz (09)
Prowadnica	Srebrny (01), biały (02), szary (03), beż (05), ciemny brąz (08), jasny brąz (09), kość słoniowa (16), antracyt (23)
Nakładka na prowadnice	Srebrny (01), biały (02), szary (03), beż (05), ciemny brąz (08), jasny brąz (09), kość słoniowa (16), antracyt (23)
PZO	Płytką zatrzaskową nakładki półokrągłej
Listwa dolna	Srebrny (01), biały (02), szary (03), beż (05), ciemny brąz (08), jasny brąz (09), kość słoniowa (16), antracyt (23) Okleinowanie listwy dolnej - lista kolorów oklein oraz terminów realizacji strona 3.27
Pancerz	Wszystkie dostępne kolory PA 39, PA 45, PVC 37 – bez dopłat
Zwijacz na taśmę/linkę	W kolorze białym, brązowym lub antracyt na życzenie klienta 5 mb (do wysokości 240 cm, do 12 kg)
Nawiercanie Prowadnic	Bezpłatnie - na życzenie klienta

Za dopłatą

Skrzynka, boki	Powiększanie skrzynki	5%
	Lakierowana: srebrny(01), szary(03), ciemny beż(04), beż(05), jasny szary(07), zielony(13), biel kremowa(15), kość słoniowa(16), bordowy(19), czarny (20), antracyt(23), stalowa oliwka(26), szary bazaltowy(27)	15%
	Lakierowana: wg wzornika RAL	30%
Prowadnica	Lakierowana: ciemny beż(04), jasny szary(07), zielony(13), biel kremowa(15), bordowy(19), czarny(20), stalowa oliwka(26), szary bazaltowy(27)	10%
	Lakierowana: wg wzornika RAL	20%
	Okleinowanie jednostronne prowadnic - lista kolorów oklein oraz terminów realizacji strona 3.27	10%
Nakładka na prowadnice	Lakierowana: ciemny beż(04), jasny szary(07), zielony(13), biel kremowa(15), bordowy(19), czarny(20), stalowa oliwka(26), szary bazaltowy(27)	10%
	Lakierowana: wg wzornika RAL	20%
Listwa dolna	Lakierowana: ciemny beż(04), jasny szary(07), zielony(13), biel kremowa(15), bordowy(19), czarny(20), stalowa oliwka(26), szary bazaltowy(27)	5%
	Lakierowana: wg wzornika RAL	10%
Zwijacz taśmy 11m	Dotyczy rolet powyżej 240 cm (na życzenie klienta - biały lub brązowy)	25 zł/szt.
Zwijacz linki 5m SEL	Zwijacz linki SELVE do 240 cm (na życzenie klienta - biały lub brązowy)	20 zł/szt.
Zwijacz linki 11m	Dotyczy rolet powyżej 240 cm (na życzenie klienta - biały lub brązowy)	36 zł/szt.
Moskitiera	Siatka w kolorach: szara(03),czarna(20)	274 zł/szt.
	Listwa dolna w kolorach: srebrny(01),biały(02),szary(03),beż(05),ciemny brąz(08),brąz(09),kość słoniowa(16), antracyt(23)	
Listwa dolna moskitiery (dopłata do sztuki moskitiery)	Lakierowana: ciemny beż(04), jasny szary(07), zielony(13), biel kremowa(15), bordowy(19), czarny(20), stalowa oliwka(26), szary bazaltowy(27)	5%
	Lakierowana: wg wzornika RAL	10%
WN-D	Dopłata za wspólny napęd w roletach zewnętrznych	52 zł/szt.

Wypożyczenie dodatkowe - str. 6.15. Napędy: PORTOS - str. 6.1, DELUX - str. 6.4, SOMFY - str. 6.7
Kolory 04, 07, 13, 15, 19, 20, 26, 27 oraz wg wzornika RAL - termin realizacji do 15 dni roboczych.
W przypadku kolorów RAL mało chodliwych - wycena indywidualna.

ROLETY ZEWNĘTRZNE - IT2000®

NAWOJE W POSZCZEGÓLNYCH WIELKOŚCIACH SKRZYNEK ALUMINIOWYCH

Pancerz PA-39, PA-45, PA-52 (aretowany)

szer. 0,35 - 2 m, max. pow. 6,5 m²

szer. 0,35 - 2,5 m, max. pow. 6,5 m²

szer. 0,35 - 3 m, max. pow. 6,5 m²

szer. 0,35 - 3,7 m,
max. pow. 8 m²

Wielkość skrzynki (mm)	Max. wysokość rolety wraz ze skrzynką			Max. wysokość rolety wraz ze skrzynką			Max. wysokość rolety wraz ze skrzynką			Max. wysokość rolety wraz ze skrzynką	
		z zastosow. rygla automat. (cm)	z zastosow. wieszaka blokady (cm)		z zastosow. rygla automat. (cm)	z zastosow. wieszaka blokady (cm)		z zastosow. rygla automat. (cm)	z zastosow. wieszaka blokady (cm)		z zastosow. wieszaka blokady (cm)
ALUMINIUM	PA-39 ø 40+PZ50	PA-39 ø 40-rygiel	PA-39 ø 40-WB	PA-39 ø 60+PZ70	PA-39 ø 60-rygiel	PA-39 ø 60-WB	PA-45 ø 60+PZ70	PA-45 ø 60-rygiel	PA-45 ø 60-WB	PA-52 ø 60+PZ70	PA-52 ø 60-WB
SK-137	152		142	126		X	X		X	X	X
SK-165	250		242	236		199	163		168	138	120
SK-180	306		310	294		282	214		214	196	190
SK-205	394		402	398		359	294		294	270	260

Pancerz PVC-37, PVC-52 (aretowany)

szer. 0,35 - 1,6 m, max. pow. 3 m²

szer. 0,35 - 3 m, max. pow. 4,5 m²

Wielkość skrzynki (mm)	Max. wysokość rolety wraz ze skrzynką			Max. wysokość rolety wraz ze skrzynką			Max. wysokość rolety wraz ze skrzynką		
		z zastosowaniem rygla automatycznego (cm)	z zastosowaniem wieszaka blokady (cm)		z zastosowaniem rygla automatycznego (cm)	z zastosowaniem wieszaka blokady (cm)		z zastosowaniem rygla automatycznego (cm)	z zastosowaniem wieszaka blokady (cm)
ALUMINIUM	PVC-37 ø 40+PZ50	PVC-37 ø 40-rygiel	PVC-37 ø 40-WB	PVC-37 ø 60+PZ70	PVC-37 ø 60-rygiel	PVC-37 ø 60-WB	PVC-52 ø 60+PZ70	PVC-52 ø 60-rygiel	PVC-52 ø 60-WB
SK-137	161	X	165	154	X	124	X	X	X
SK-165	271	X	279	234	X	227	159	X	154
SK-180	336	X	332	302	X	276	197	X	208
SK-205	386	X	368	383	X	368	272	X	293

Uwaga! Przy szerokości rolety powyżej 2 m należy użyć ø 60.

W roletach IT2000 nie można zamontować silnika z mechanizmem awaryjnego podnoszenia - NHK.

PZ - pierścień zwiększający z ø 40 na ø 50 lub z ø 60 na ø 70.

W standardzie

Skrzynka, boki	Surowe aluminium (lakierowana - wycena indywidualna)
Kłapa rewizyjna, listwa tynkowa	Srebrny (01), biały (02), szary (03), beż (05), ciemny brąz (08), jasny brąz (09), kość słoniowa (16), antracyt (23)
Prowadnica	Srebrny (01), biały (02), szary (03), beż (05), ciemny brąz (08), jasny brąz (09), kość słoniowa (16), antracyt (23)
Pancerz	Wszystkie dostępne kolory PA 39, PA 45, PA 52, PVC 37, PVC 52 – bez dopłat
Listwa dolna	Srebrny (01), biały (02), szary (03), beż (05), ciemny brąz (08), jasny brąz (09), kość słoniowa (16), antracyt (23) Okleinowanie listwy dolnej - lista kolorów oklein oraz terminów realizacji strona 3.27
Zwijacz na taśmę/linkę	W kolorze białym, brązowym lub antacyt na życzenie klienta 5 mb (do wysokości 240 cm, do 12 kg)
Nawiercanie Prowadnic	Bezpłatnie - na życzenie klienta

Za dopłatą

Skrzynka	Powiększanie skrzynki	5%
Kłapa rewizyjna, listwa tynkowa	Lakierowana: ciemny beż(04), jasny szary(07), zielony(13), biel kremowa(15), bordowy(19), czarny(20), stalowa oliwka(26), szary bazaltowy(27)	15%
	Lakierowana: wg wzornika RAL	30%
Prowadnica	Okleinowanie - lista kolorów oklein oraz terminów realizacji strona 3.27 (z wyłączeniem koloru szary kwarcowy(61))	5%
	Lakierowana: ciemny beż(04), jasny szary(07), zielony(13), biel kremowa(15), bordowy(19), czarny(20), stalowa oliwka(26), szary bazaltowy(27)	10%
	Lakierowana: wg wzornika RAL	20%
Listwa dolna	Okleinowanie jednostronne prowadnic - lista kolorów oklein oraz terminów realizacji strona 3.27	5%
	Lakierowana: ciemny beż(04), jasny szary(07), zielony(13), biel kremowa(15), bordowy(19), czarny(20), stalowa oliwka(26), szary bazaltowy(27)	5%
	Lakierowana: wg wzornika RAL	10%
Zwijacz taśmy 11m	Dotyczy rolet powyżej 240 cm (na życzenie klienta - biały lub brązowy)	25 zł/szt.
Zwijacz linki 5m SEL	Zwijacz linki SELVE do 240 cm (na życzenie klienta - biały lub brązowy)	20 zł/szt.
Zwijacz linki 11m	Dotyczy rolet powyżej 240 cm (na życzenie klienta - biały lub brązowy)	36 zł/szt.
UMIT-137, UMIT-137-20	Uchwyt montażowy IT2000 do skrzynek: 137, 137 z dystansem 20 mm	12 zł/szt.
UMIT-165, UMIT-165-20	Uchwyt montażowy IT2000 do skrzynek: 165, 165 z dystansem 20 mm	12 zł/szt.
UMIT-180, UMIT-180-20	Uchwyt montażowy IT2000 do skrzynek: 180, 180 z dystansem 20 mm	16 zł/szt.
UMIT-205, UMIT-205-20	Uchwyt montażowy IT2000 do skrzynek: 205, 205 z dystansem 20 mm	16 zł/szt.
WN-D	Dopłata za wspólny napęd w roletach zewnętrznych	52 zł/szt.

Wyposażenie dodatkowe - str. 6.15. Napędy: PORTOS - str. 6.1, DELUX - str. 6.4, SOMFY - str. 6.7

Kolory 04, 07, 13, 15, 19, 20, 26, 27 oraz wg wzornika RAL - termin realizacji do 15 dni roboczych.

W przypadku kolorów RAL mało chodliwych - wycena indywidualna.

ROLETY ZEWNĘTRZNE - IT2000® Z MOSKITIERĄ NAWOJE W POSZCZEGÓLNYCH WIELKOŚCIACH SKRZYNEK ALUMINIOWYCH

Pancerz PA-39, PA-45 (aretowany) szer. od 0,55 - 1,80 m, max. pow. 4,5 m²

Wielkość skrzynki (mm)	Max. wysokość rolety wraz ze skrzynką			Max. wysokość rolety wraz ze skrzynką			Max. wysokość rolety wraz ze skrzynką		
		z zastosow. rygla automat. (cm)	z zastosow. wieszaka blokady (cm)		z zastosow. rygla automat. (cm)	z zastosow. wieszaka blokady (cm)		z zastosow. rygla automat. (cm)	z zastosow. wieszaka blokady (cm)
ALUMINIUM	PA-39 ø 40+PZ50	PA-39 ø 40-rygiel	PA-39 ø 40-WB	PA-39 ø 60+PZ70	PA-39 ø 60-rygiel	PA-39 ø 60-WB	PA-45 ø 60+PZ70	PA-45 ø 60-rygiel	PA-45 ø 60-WB
SK-137	X	X	X	X	X	X	X	X	X
SK-165	176	179	144	156	156	121	X	X	X
SK-180	224	228	216	200	200	200	X	X	X
SK-205	250	250	250	250	250	250	250	250	250

Pancerz PVC-37 (aretowany) szer. od 0,55 m do 1,6 m, max. pow. 4,5 m²

Wielkość skrzynki (mm)	Max. wysokość rolety wraz ze skrzynką			Max. wysokość rolety wraz ze skrzynką		
		z zastosow. rygla automat. (cm)	z zastosow. wieszaka blokady (cm)		z zastosow. rygla automat. (cm)	z zastosow. wieszaka blokady (cm)
ALUMINIUM	PVC-37 ø 40+PZ50	PVC-37 ø 40-rygiel	PVC-37 ø 40-WB	PVC-37 ø 60+PZ70	PVC-37 ø 60-rygiel	PVC-37 ø 60-WB
SK-137	X	X	X	X	X	X
SK-165	168	X	X	146	X	X
SK-180	247	X	X	226	X	X
SK-205	250	X	X	250	X	X

Uwaga! Przy szerokości rolety powyżej 2 m (dotyczy podziałów w jednej skrzynce) należy użyć ø 60. W roletach IT2000 z moskitierą nie można zamontować silnika z mechanizmem awaryjnego podnoszenia - NHK. Minimalna szerokość rolety z moskitierą przy zastosowaniu hamulca wynosi 67 cm. PZ - pierścień zwiększający z ø 40 na ø 50 lub z ø 60 na ø 70.

W standardzie

Skrzynka, boki	Surowe aluminium (lakierowana - wycena indywidualna)
Kłapa rewizyjna, listwa tynkowa	Srebrny (01), biały (02), szary (03), beż (05), ciemny brąz (08), jasny brąz (09), kość słoniowa (16), antracyt (23)
Prowadnica	Srebrny (01), biały (02), szary (03), beż (05), ciemny brąz (08), jasny brąz (09), kość słoniowa (16), antracyt (23)
Pancerz	Wszystkie dostępne kolory PA 39, PA 45, PVC 37 – bez dopłat
Listwa dolna	Srebrny (01), biały (02), szary (03), beż (05), ciemny brąz (08), jasny brąz (09), kość słoniowa (16), antracyt (23) Okleinowanie listwy dolnej - lista kolorów oklein oraz terminów realizacji strona 3.27
Zwijacz na taśmę/linkę	W kolorze białym, brązowym lub antacyt na życzenie klienta 5 mb (do wysokości 240 cm, do 12 kg)
Nawiercanie Prowadnic	Bezpłatnie - na życzenie klienta

Za dopłatą

Skrzynka	Powiększanie skrzynki	5%
Kłapa rewizyjna, listwa tynkowa	Lakierowana: ciemny beż(04), jasny szary(07), zielony(13), biel kremowa(15), bordowy(19), czarny(20), stalowa oliwka(26), szary bazaltowy(27)	15%
	Lakierowana: wg wzornika RAL	30%
	Okleinowanie - lista kolorów oklein oraz terminów realizacji strona 3.27 (z wyłączeniem koloru szary kwarcowy(61))	5%
Prowadnica	Lakierowana: ciemny beż(04), jasny szary(07), zielony(13), biel kremowa(15), bordowy(19), czarny(20), stalowa oliwka(26), szary bazaltowy(27)	10%
	Lakierowana: wg wzornika RAL	20%
	Okleinowanie jednostronne prowadnic - lista kolorów oklein oraz terminów realizacji strona 3.27	5%
Listwa dolna	Lakierowana: ciemny beż(04), jasny szary(07), zielony(13), biel kremowa(15), bordowy(19), czarny(20), stalowa oliwka(26), szary bazaltowy(27)	5%
	Lakierowana: wg wzornika RAL	10%
Zwijacz taśmy 11m	Dotyczy rolet powyżej 240 cm (na życzenie klienta - biały lub brązowy)	25 zł/szt.
Zwijacz linki 5m SEL	Zwijacz linki SELVE do 240 cm (na życzenie klienta - biały lub brązowy)	20 zł/szt.
Zwijacz linki 11m	Dotyczy rolet powyżej 240 cm (na życzenie klienta - biały lub brązowy)	36 zł/szt.
UMIT-137, UMIT-137-20	Uchwyt montażowy IT2000 do skrzynek: 137, 137 z dystansem 20 mm	12 zł/szt.
UMIT-165, UMIT-165-20	Uchwyt montażowy IT2000 do skrzynek: 165, 165 z dystansem 20 mm	12 zł/szt.
UMIT-180, UMIT-180-20	Uchwyt montażowy IT2000 do skrzynek: 180, 180 z dystansem 20 mm	16 zł/szt.
UMIT-205, UMIT-205-20	Uchwyt montażowy IT2000 do skrzynek: 205, 205 z dystansem 20 mm	16 zł/szt.
Moskitiera	Siatka w kolorach: szara(03),czarna(20)	274 zł/szt.
	Listwa dolna w kolorach: srebrny(01),biały(02),szary(03),beż(05),ciemny brąz(08),brąz(09),kość słoniowa(16),antracyt(23)	
Listwa dolna moskitiery (dopłata do sztuki moskitiery)	Lakierowana: ciemny beż(04), jasny szary(07), zielony(13), biel kremowa(15), bordowy(19), czarny(20), stalowa oliwka(26), szary bazaltowy(27)	5%
	Lakierowana: wg wzornika RAL	10%
WN-D	Dopłata za wspólny napęd w roletach zewnętrznych	52 zł/szt.

Wyposażenie dodatkowe - str. 6.15. Napędy: PORTOS - str. 6.1, DELUX - str. 6.4, SOMFY - str. 6.7
Kolory 04, 07, 13, 15, 19, 20, 26, 27 oraz wg wzornika RAL - termin realizacji do 15 dni roboczych.
W przypadku kolorów RAL mało chodliwych - wycena indywidualna.

SYSTEM IT2000®

System podtynkowy IT2000, mocowany we wnęce muru nad otworem okiennym, jest nowoczesnym rozwiązaniem w nowo wznoszonych budynkach, jak również w istniejących obiektach, słowem dla tych wszystkich którym energooszczędność nie jest obojętna. System, wyróżnia sposób montażu, gdzie rolety montowane są przed oknem dzięki czemu unikamy wszystkich możliwych pustych przestrzeni nad oknem.

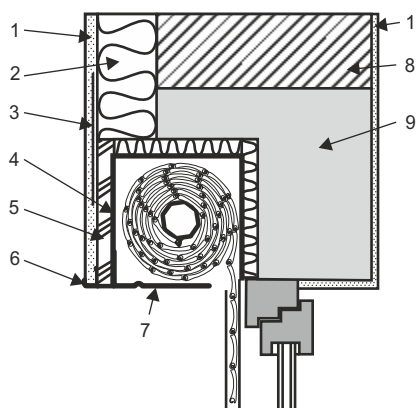
Elementy podtynkowe rolety IT2000 nie ingerują w konstrukcję okna, drzwi i nadproża toteż nie naruszają szczelności budynku. Skrzynka rolety po otynkowaniu jest niewidoczna, a kłapa rewizyjna, szyna tynkowa i prowadnice mogą być dopasowane kolorystycznie do barwy okien, przy czym prowadnice w dodatku można częściowo zabudować.

ZALETY SYSTEMU IT2000®:

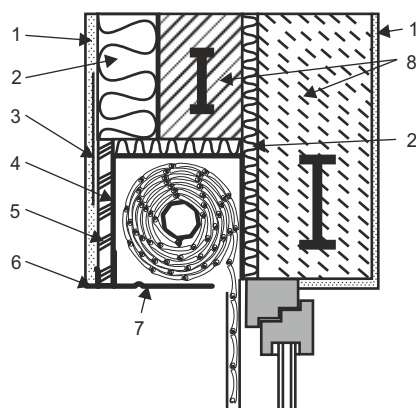
1. zapewnia bardzo dobrą izolację termiczną, nie ingeruje w konstrukcję okna, drzwi i nadproża dzięki czemu nie narusza ich właściwości izolacyjnych;
2. zapewnia bardzo dobrą izolację akustyczną, ściana zewnętrzna działa jako bariera akustyczna;
3. zapewnia dyskretne wkomponowanie skrzynki, i częściowo prowadnic, w fasadę budynku, a pozostałym elementom umożliwia dopasowanie kolorystyczne do barwy stolarki okiennej;
4. pozwala uniknąć skraplania pary na kłapie rewizyjnej, co czasami zdarza się w skrzynkach nadprożowych
5. umieszczona w skrzynce kłapa rewizyjna, znajduje się na zewnątrz budynku co pozwala na czyste i proste działania serwisu w razie awarii, bez ingerencji w prywatność mieszkańców.
6. system daje się stosować nie tylko w nowo wznoszonych budynkach ale również w istniejących obiektach, w trakcie montażu lub przy wymianie okien.

SPOSOBY MONTAŻU SKRZYNKI ROLETY SYSTEMU IT2000®

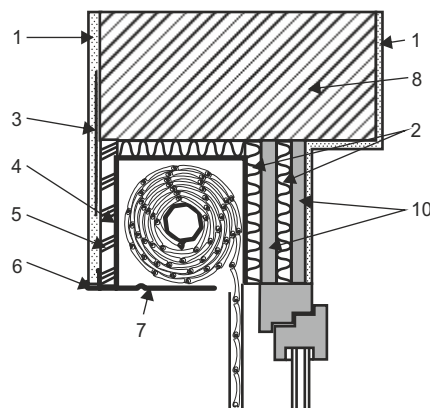
*Skrzynka rolety wbudowana w trakcie wznoszenia ściany



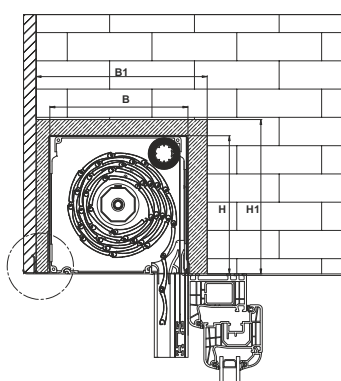
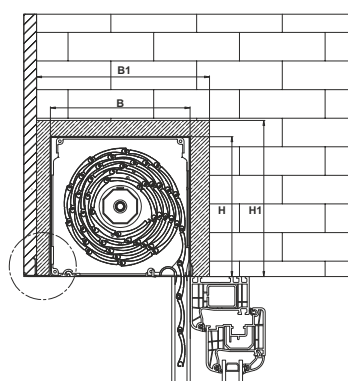
*Skrzynka rolety wbudowana w wymieniane nadproże istniejącej ściany



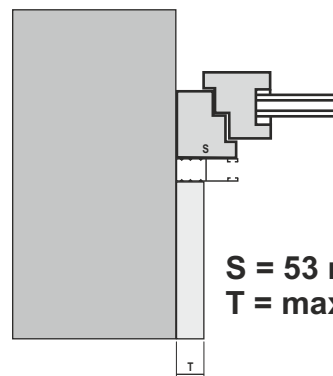
*Skrzynka rolety wbudowana pod istniejące nadproże



1 - tynk, 2 - ocieplenie, 3 - siatka tynkarska, 4 - skrzynka aluminiowa (górną), 5 - płyta z wełny drzewnej, 6 - listwa tynkowa skrzynki, 7 - kłapa rewizyjna, 8 - konstrukcja nadproża, 9 - beton komórkowy, 10 - wypełnienie okienne



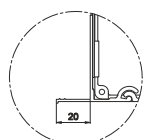
PARAMETRY TYNKOWANIA (ZABUDOWY) PROWADNICY (alumiuniowa prosta lub kątowna)



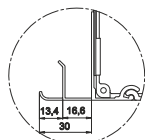
S = 53 mm
T = max 23 mm

* wymaga uzgodnienia z architektem

h=b	b ₁ min	h ₁ min
137	180	160
165	205	185
180	220	200
205	245	225

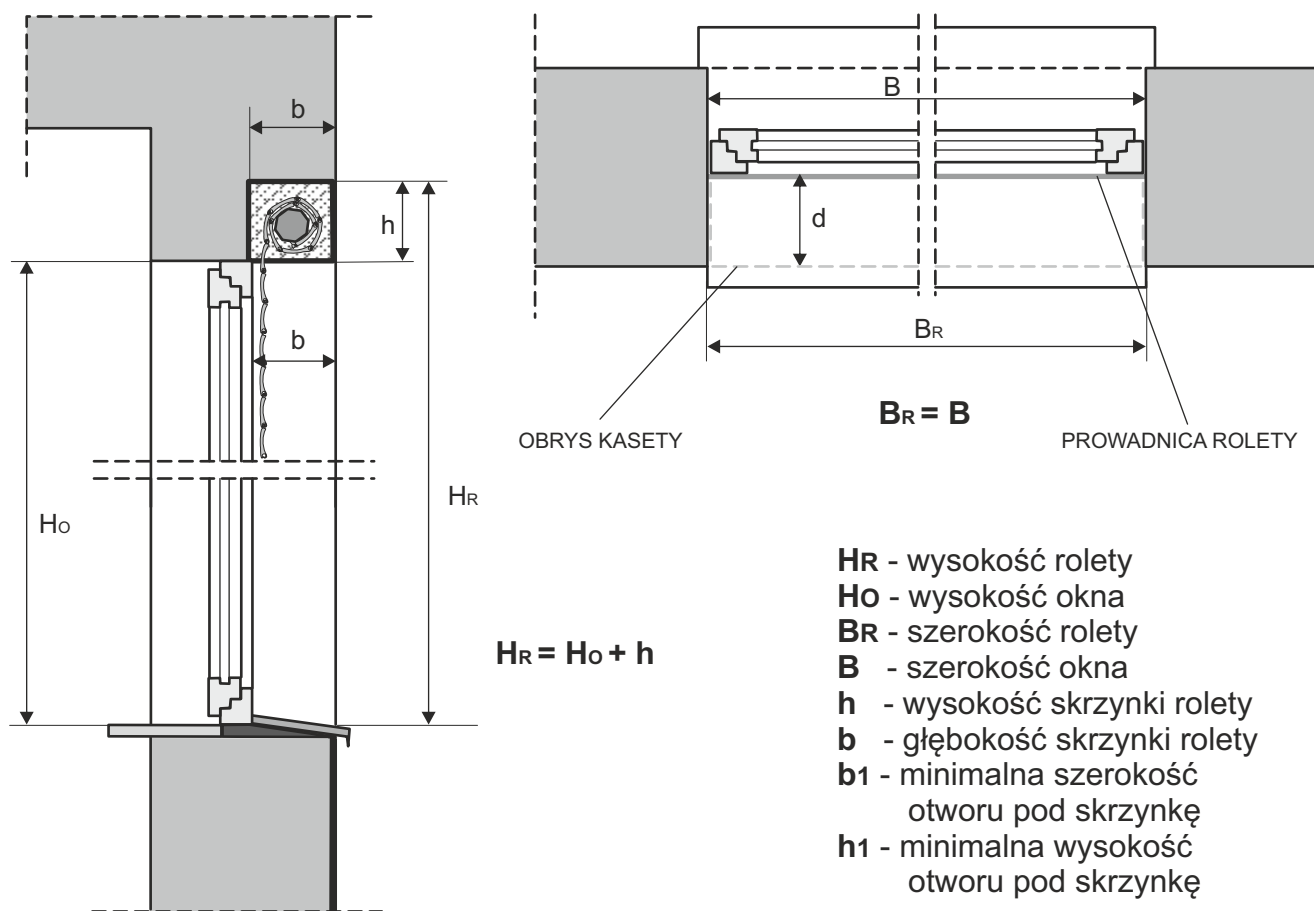


Listwa tynkowa 20 mm

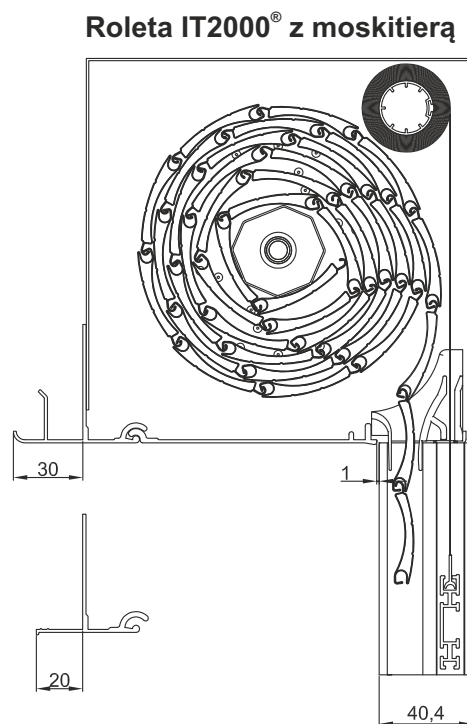
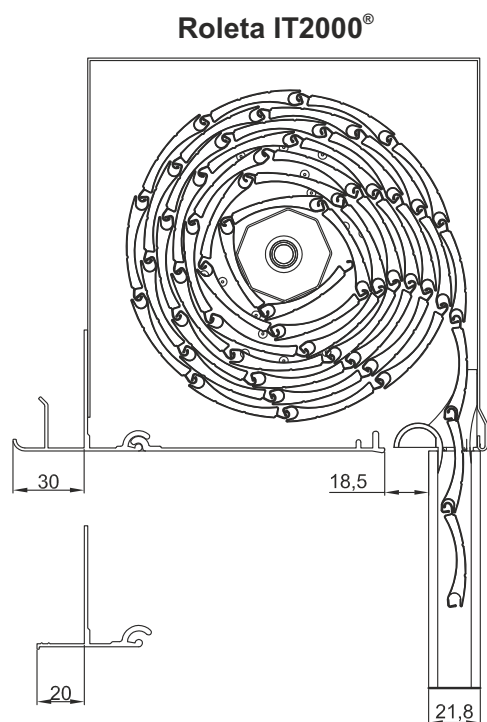


Listwa tynkowa 30 mm

PROPONOWANE SPOSOBY POMIAROWANIA I MONTAŻU ROLET IT2000®



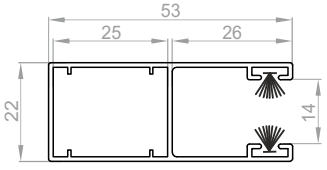
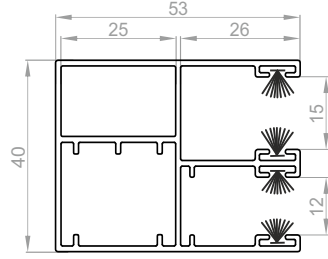
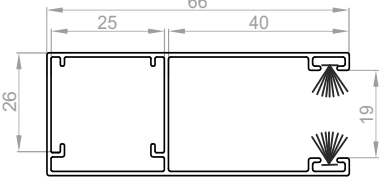
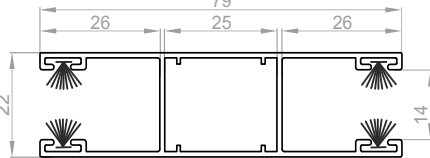
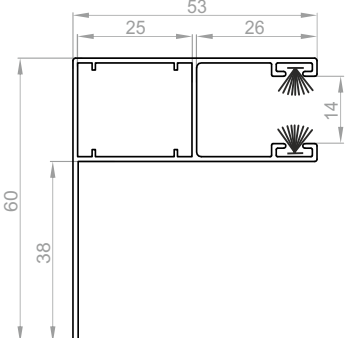
4. ROLETY ZEWNĘTRZNE



PROWADNICE ROLET ZEWNĘTRZNYCH

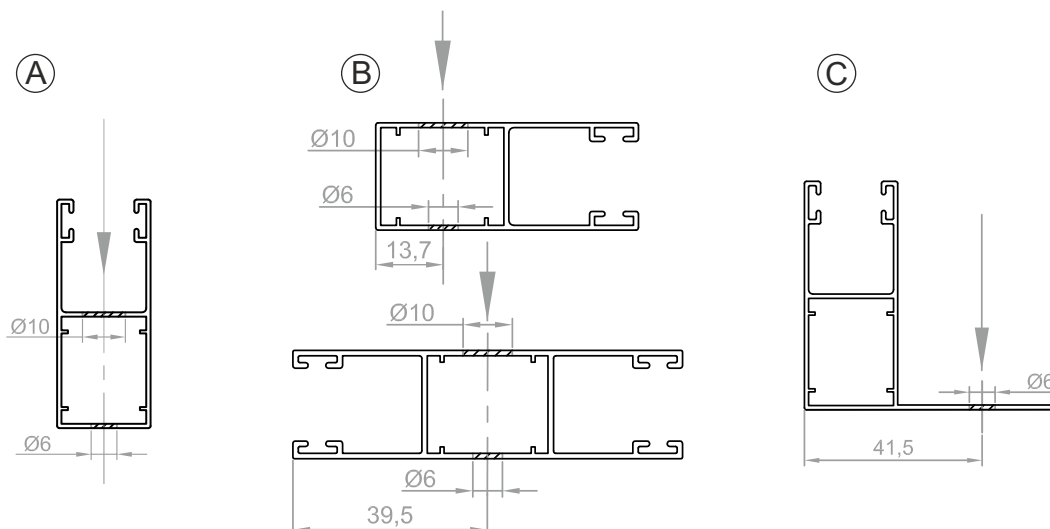
PROWADNICE STOSOWANE DO ROLET ZEWNĘTRZNYCH

PROWADNICA STOSOWANA DO ROLET ZEWNĘTRZNYCH Z MOSKITIERĄ

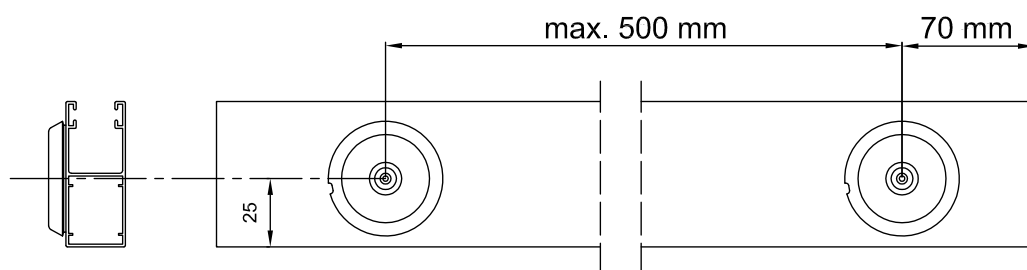
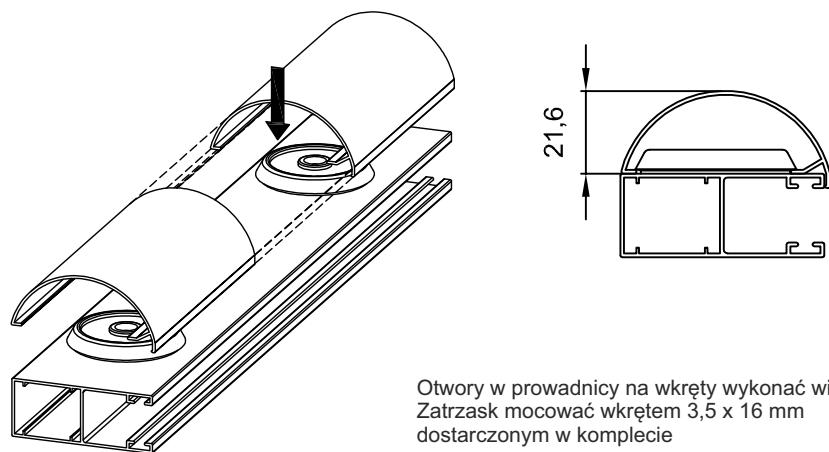
<p>PROWADNICA PROSTA</p>  <p>DOSTĘPNE SPOSOBY WIERCENIA: A, B</p>	<p>PROWADNICA PROSTA POD MOSKITIERĘ (dotyczy tylko profili PVC-37, PA-39, PA-45)</p>  <p>DOSTĘPNE SPOSOBY WIERCENIA: B</p>
<p>PROWADNICA PROSTA MAXI (dotyczy tylko profilu PVC-52 i PA-52)</p>  <p>DOSTĘPNE SPOSOBY WIERCENIA: A, B</p>	
<p>PROWADNICA PODWÓJNA</p>  <p>DOSTĘPNE SPOSOBY WIERCENIA: B</p>	
<p>PROWADNICA KĄTOWA</p>  <p>DOSTĘPNE SPOSOBY WIERCENIA: A, C</p>	

Szerokość profilu z aretkami równa jest odległości między prowadnicami mierzonej w kanałach prowadnic minus 1 cm.

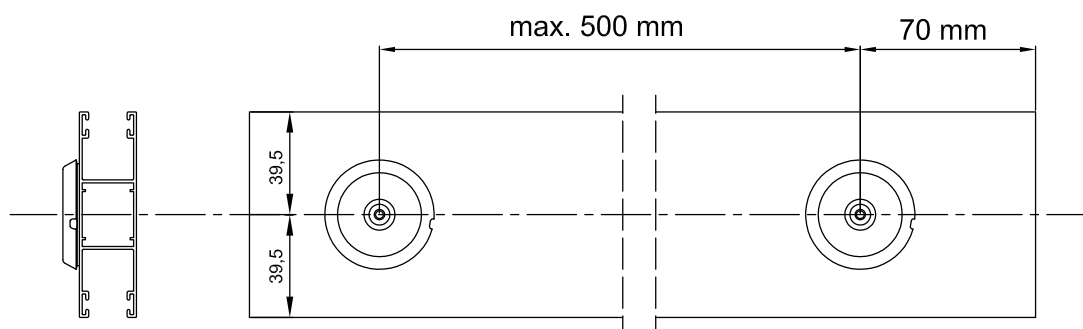
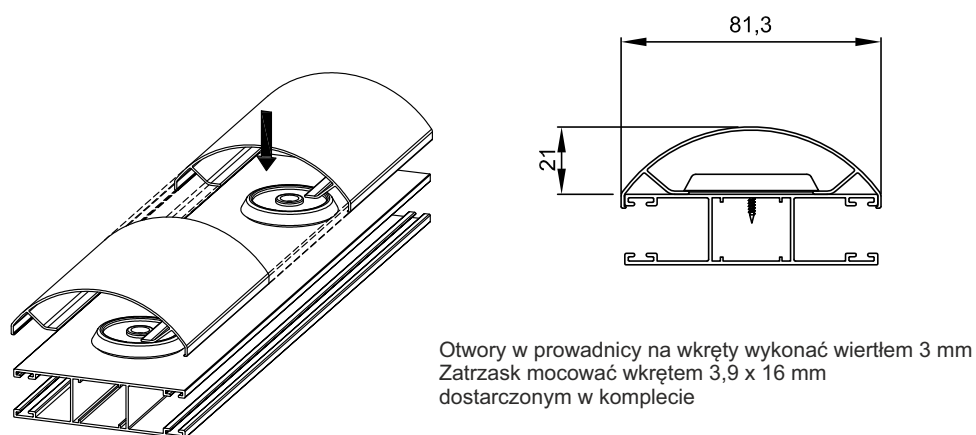
SPOSÓB WIERCENIA PROWADNIC



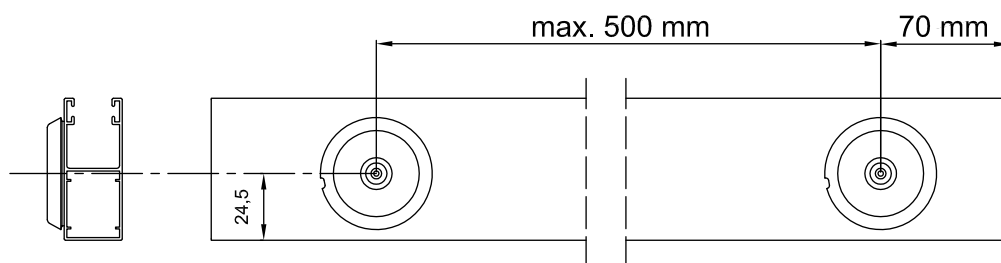
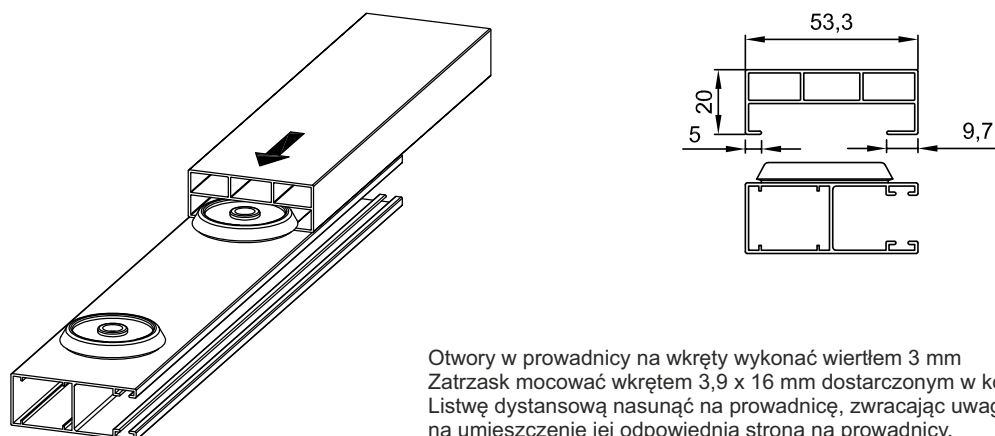
Sposób mocowania zatrzasków nakładki półokrągłej pojedynczej



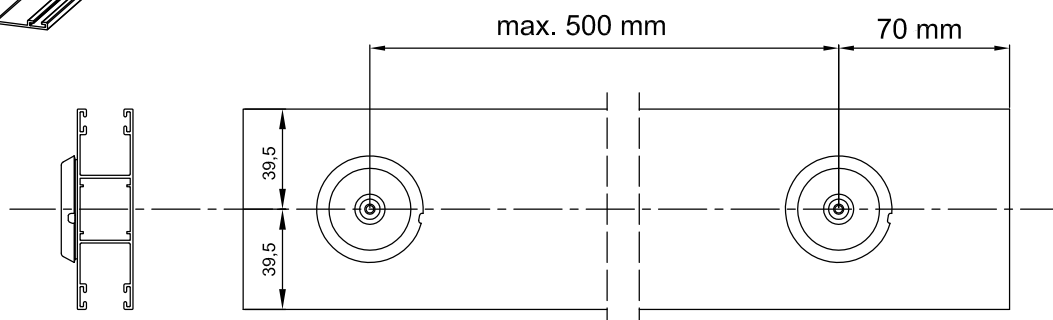
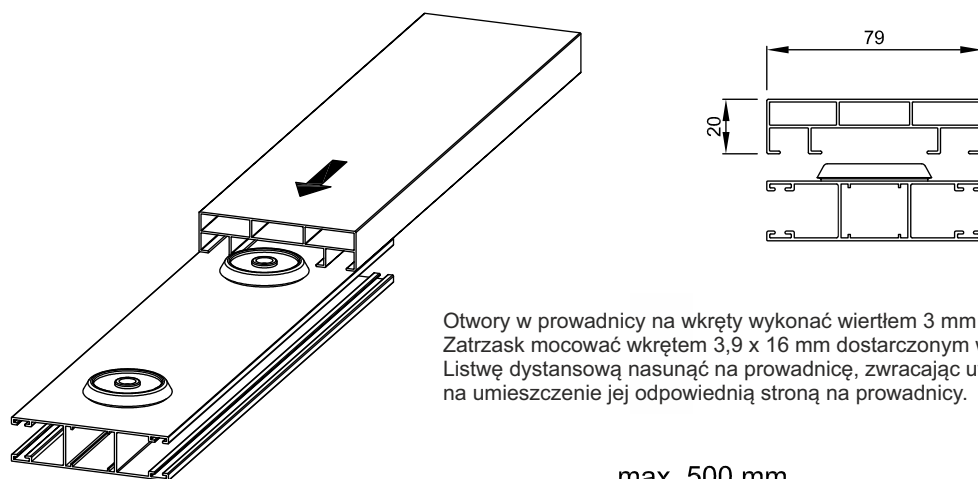
Sposób mocowania zatrzasków nakładki półokrągłej podwójnej



Sposób mocowania listwy dystansowej przewodnicy pojedynczej

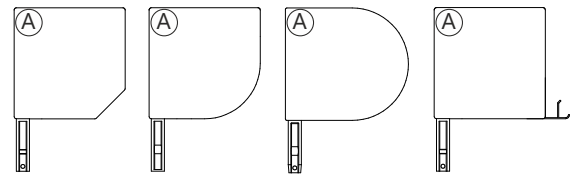
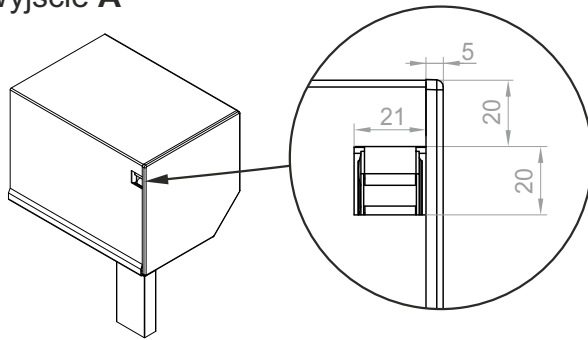


Sposób mocowania listwy dystansowej przewodnicy podwójnej

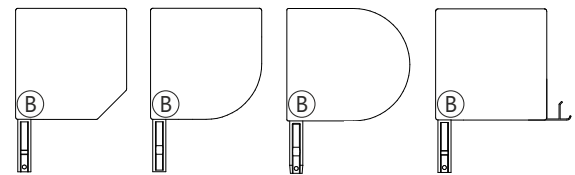
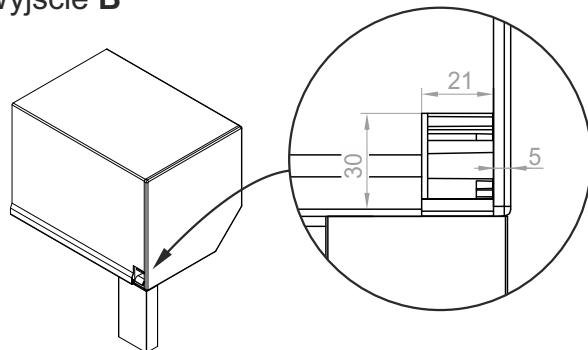


SCHEMAT WYMIAROWANIA WYJŚCIA TAŚMY ZE SKRZYŃKI ALUMINIOWEJ

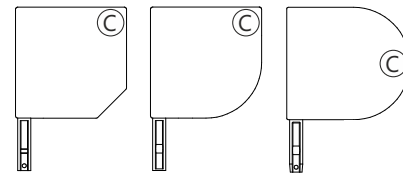
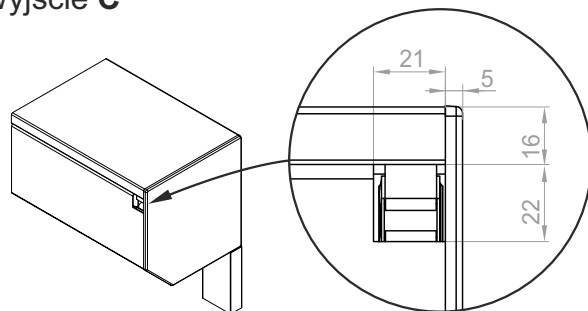
Wyjście A



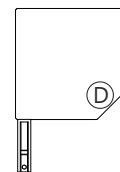
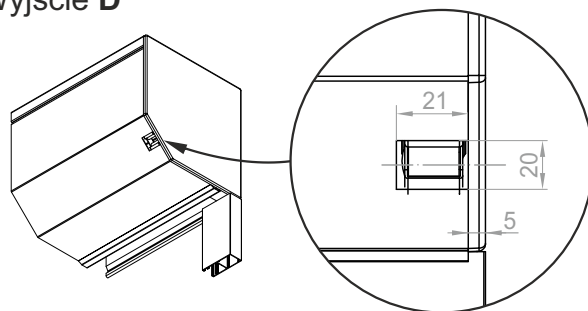
Wyjście B



Wyjście C



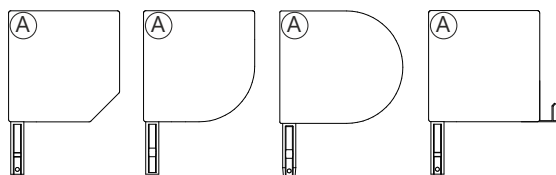
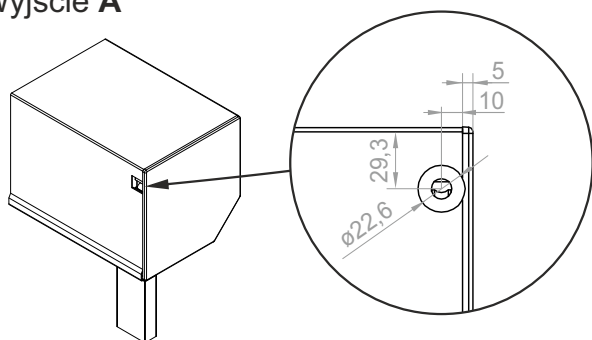
Wyjście D



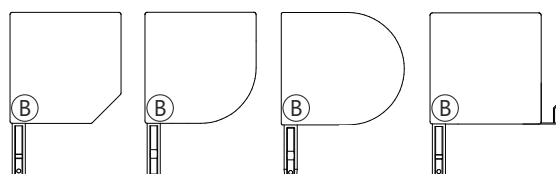
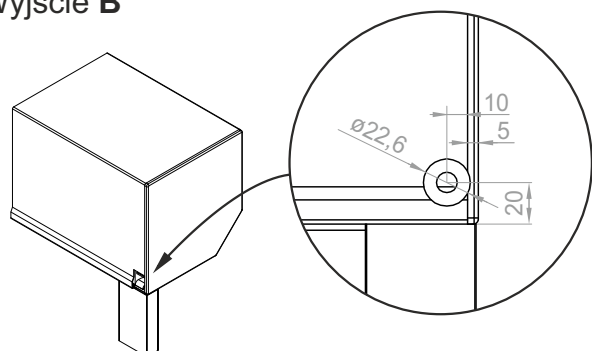
Jeżeli wyjście taśmy nie będzie określone w zamówieniu standardowo zostanie przyjęte wyjście B w przypadku typu rolety A i B oraz wyjście C w przypadku typu rolety C. W roletach OL2000 wyjście A może być stosowane tylko przy napędach elektrycznych.

SCHEMAT WYMIAROWANIA WYJŚCIA LINKI ZE SKRZYŃKI ALUMINIOWEJ

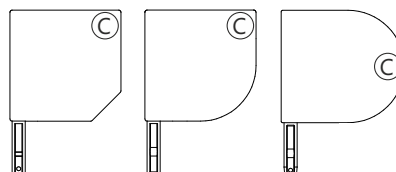
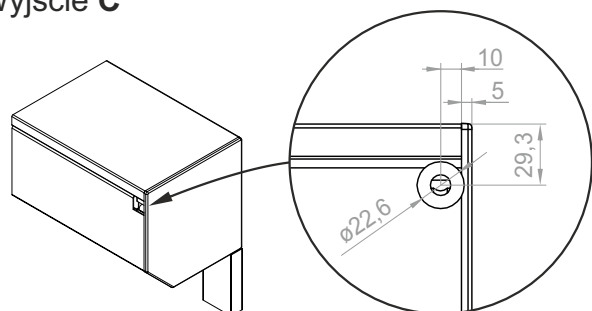
Wyjście A



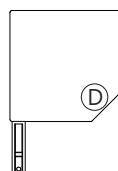
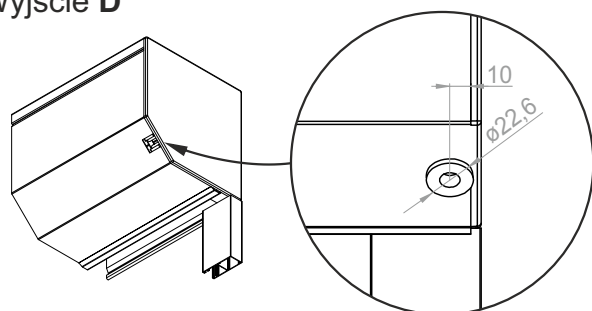
Wyjście B



Wyjście C



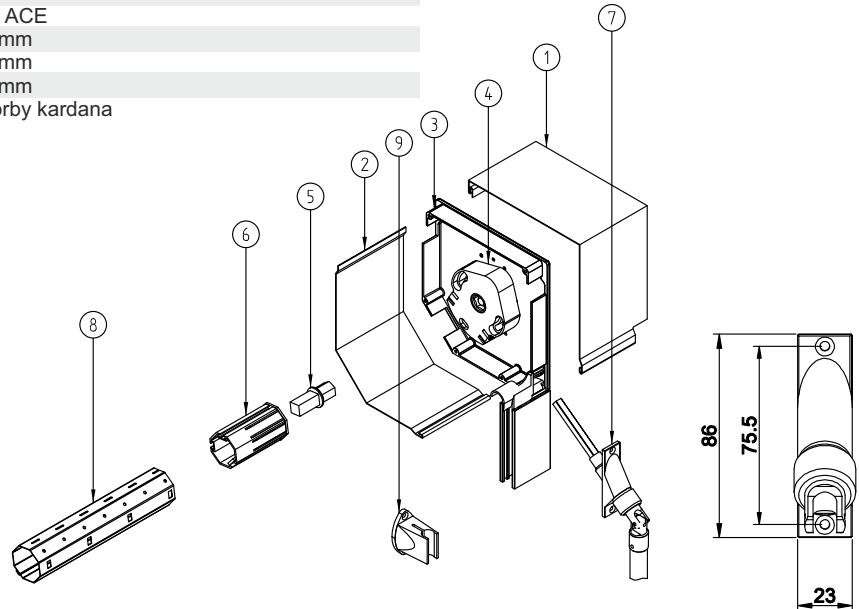
Wyjście D



Jeżeli wyjście linki nie będzie określone w zamówieniu standardowo zostanie przyjęte wyjście B w przypadku typu rolety A i B oraz wyjście C w przypadku typu rolety C. W roletach OL2000 wyjście A może być stosowane tylko przy napędach elektrycznych.

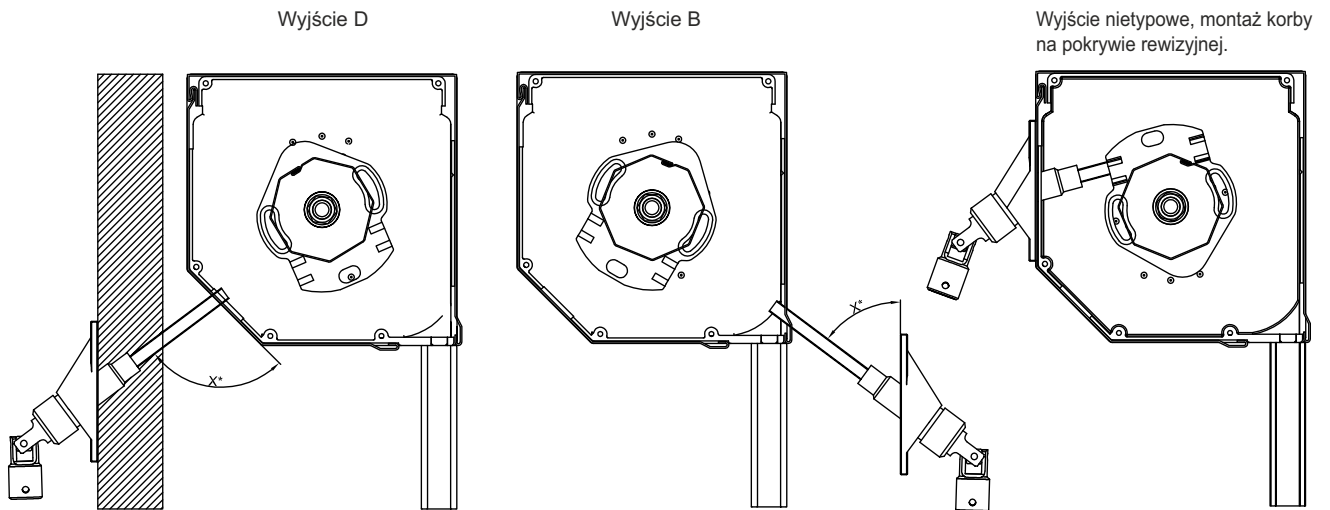
KORBOWY MECHANIZM PODNOSZENIA Z PRZEGUBEM KARDANA W SKRZYŃCE ROLETY ZEWNĘTRZNEJ

- | | |
|--------------------|--|
| 1. Skrzynka - góra | (zależnie od systemu ST2000, OS2000, OL2000, RL2000) |
| 2. Skrzynka - dół | (zależnie od systemu ST2000, OS2000, OL2000, RL2000) |
| 3. Bok skrzynki | (zależnie od systemu ST2000, OS2000, OL2000, RL2000) |
| 4. ACE-1-11 | Mechanizm korbowy ACE 1:11 do 32 kg |
| ACE-1-8 | Mechanizm korbowy ACE 1:8 do 22 kg |
| 5. | Trzpień obsadki ACE - w komplecie z mech. ACE |
| 6. OBS-40-ACE | Obsadka 40 do mech. ACE |
| OBS-60-ACE | Obsadka 60 do mech. ACE |
| 7. KRH-90/1500 | Kardan z korbą 1500 mm |
| 8. SW 40 | Rura oktagonalna 40 mm |
| SW 60 | Rura oktagonalna 60 mm |
| 9. U-KRD | Uchwyt ścienny dla korby kardana |

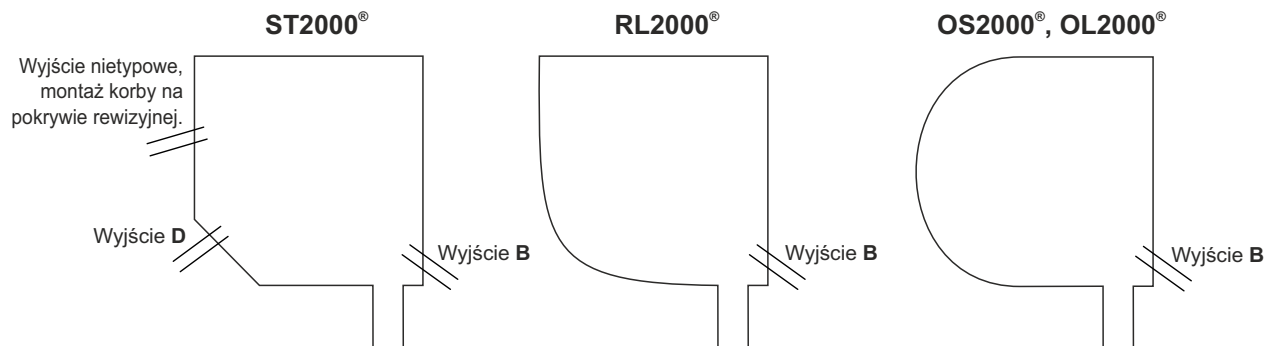


UWAGA - rolety z napędem na korbowy mechanizm podnoszenia z przegubem kardana nie mogą być wyposażone w rygle automatyczne

USTAWIENIE PRZEKŁADNI KORBY Z PRZEGUBEM KARDANA

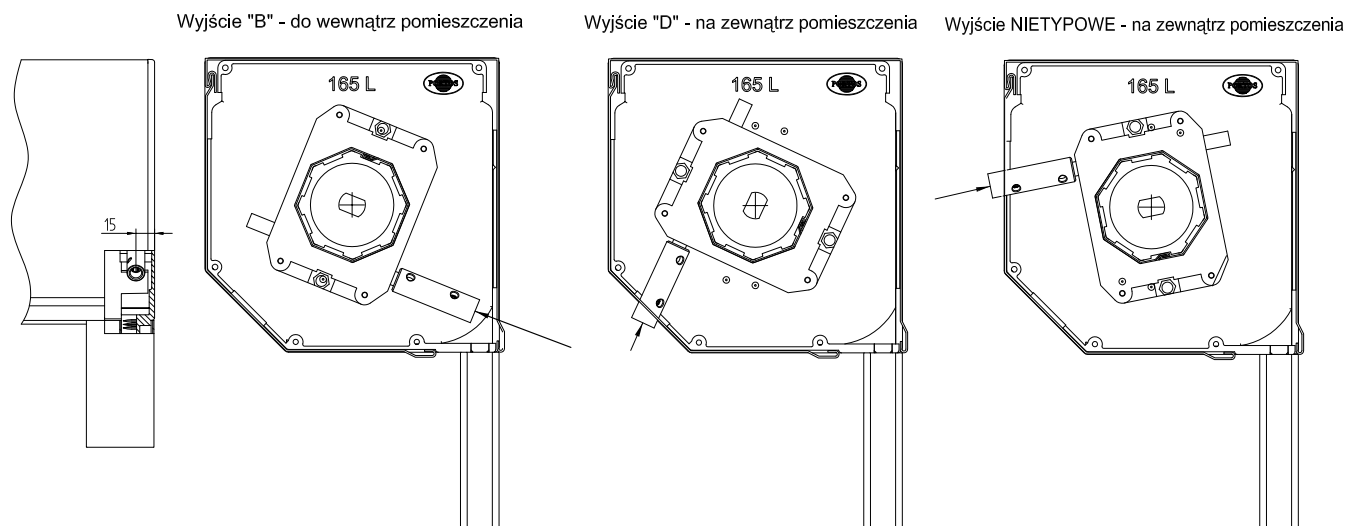


* - Kąt nachylenia korby uzależniony jest od rozmiaru skrzynki i miejsca montażu korby

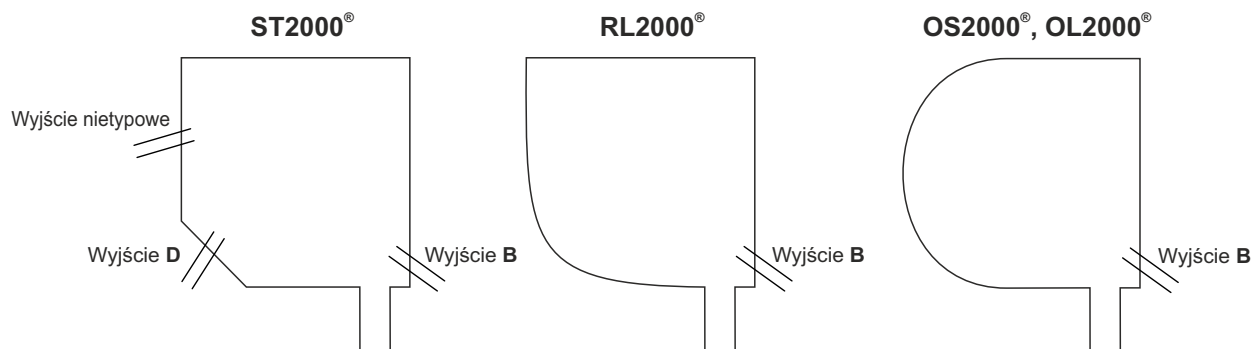


W roletach IT2000 mechanizm korbowy z przekładnią kardana nie występuje.

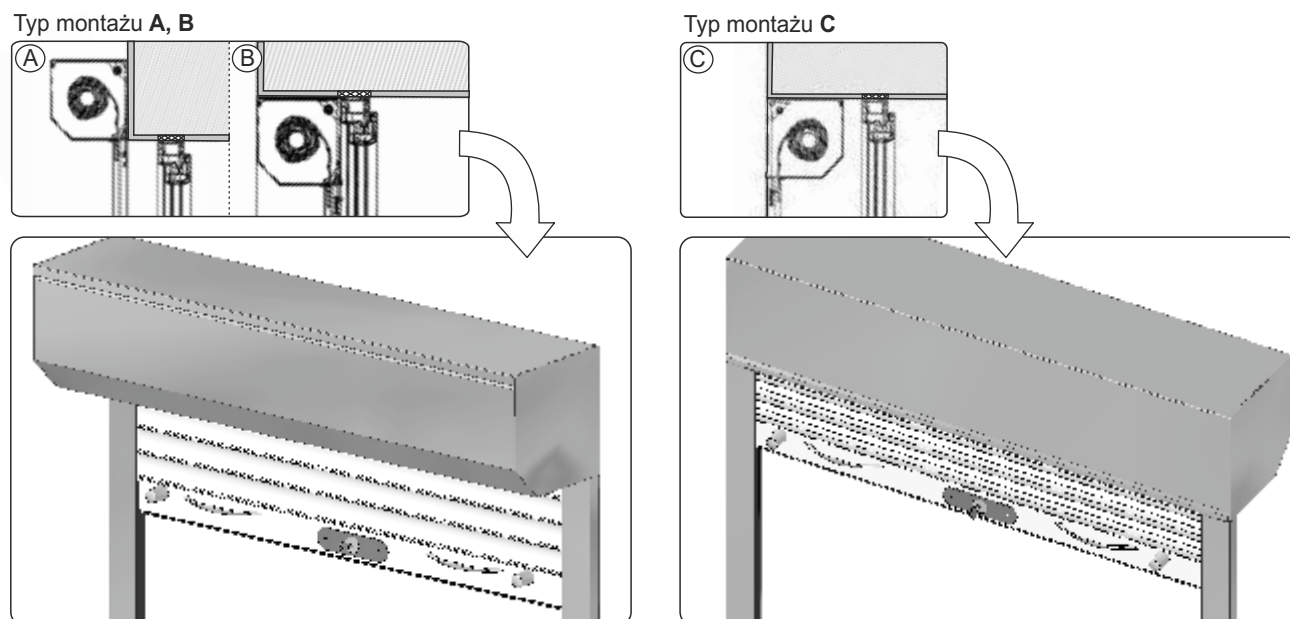
USTAWIENIE SILNIKA NHK W SKRZYŃCE ROLET ZEWNĘTRZNYCH



Wyjście trzpienia do korby. Kąt nachylenia wyjścia trzpienia uzależniony jest od rozmiaru skrzynki.



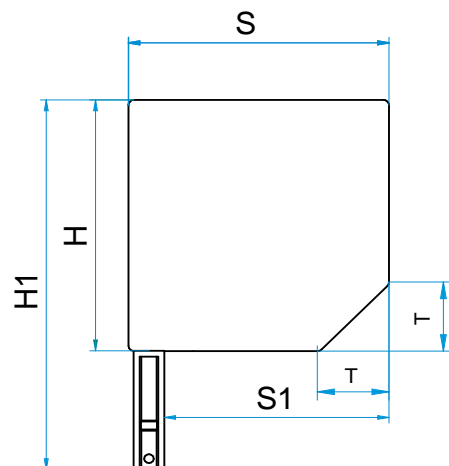
SPOSOBY MONTAŻU ZAMKA BASKWILOWEGO W LISTWIE DOLNEJ ROLET ZEWNĘTRZNYCH



Na powyższych rysunkach widoczna jest strona zamka baskwiłowego z maskownicą. Element zamka z śrubami montażowymi znajduje się od strony wewnętrznej.

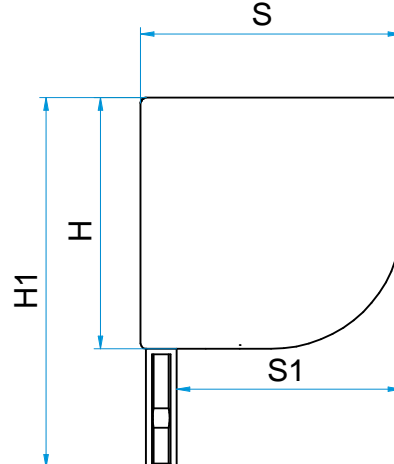
WYMIARY SKRZYNEK ROLET ZEWNETRZNYCH

ST2000®



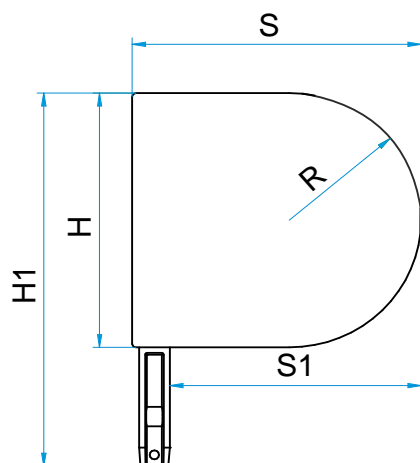
	S	S1	H	H1	T
137	138	119	138	203	38
150	151	132	151	216	41
165	166	147	166	231	47
180	181	162	181	246	51
205	206	187	206	271	57

RL2000®



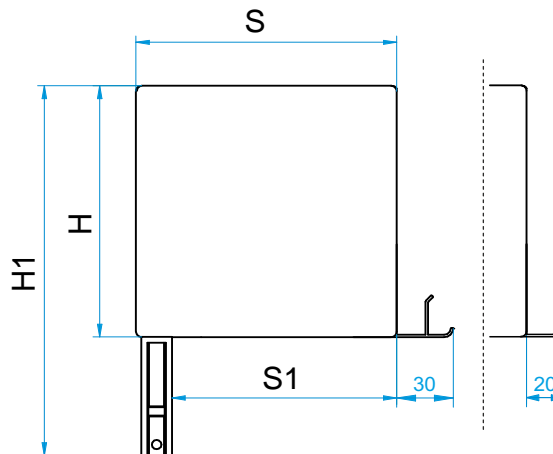
	S	S1	H	H1
150	150	133	150	221
180	181	161	181	242
205	206	186	206	277

OS2000®, OL2000®



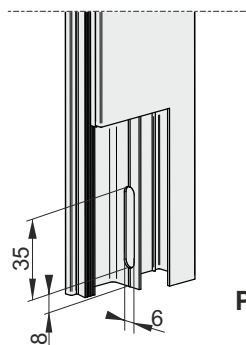
	S	S1	H	H1	R
137	153	133	140	204	70
165	184	164	168	233	84
180	201	181	184	249	92
205	229	209	209	274	104

IT2000®



	S	S1	H	H1
137	138	119	138	203
165	166	147	166	231
180	181	162	181	246
205	206	187	206	271

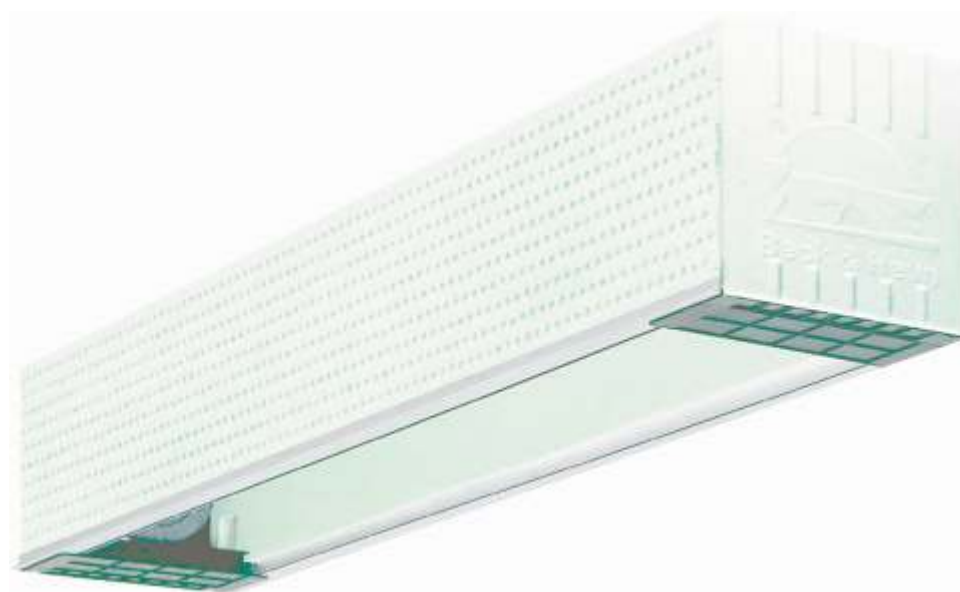
FREZOWANIE PROWADNIC POD ZAMEK BASKWILOWY ROLETY ZEWNETRZNE



PP-53 (w analogiczny sposób wykonuje się frez w prowadnicach PP-66, PPD-79, PK-53, PPDM-53)



ROLETY NADPROŻOWE BECK & HEUN





ZAMÓWIENIE NA ROLETY NADPROŻOWE

nr: _____ z dnia: _____

/pieczęć zamawiającego/

termin dostawy:

adres dostawy (jeżeli inny niż zamawiającego):

UWAGA! Ogólne warunki sprzedaży i dostaw (str. 1) stanowią integralną część niniejszego zamówienia

nr	SKRZYŃKA NADPROŻOWA		UZBROJENIE SKRZYŃKI I NAPĘD			PANCERZ				PROWADNICA			KLAPA REWIZYJNA		TRAWERSA UNIWERSALNA		PROFIL MONTAŻOWY					
	typ	długość [cm]	typ	silnik	długość runy [cm]	typ	kolor pancerza	szerokość pancerza z aretażem [cm]	wysokość pancerza z listwą dolną	kolor listwy dolnej	sztuki	typ	długość [cm]	kolor	sztuki	typ	długość [cm]	sztuki	długość [cm]	sztuki	długość [cm]	
1																						
2																						
3																						
4																						
5																						
6																						
7																						
8																						
9																						
10																						

Elementy dodatkowe: Rygle, Zasuwki, Przełączniki i inne.

Przed przystąpieniem do wypełniania druku prosimy zapoznać się z objaśnieniami. Reklamacje wynikające z błędów w treści zamówienia nie będą uwzględniane.

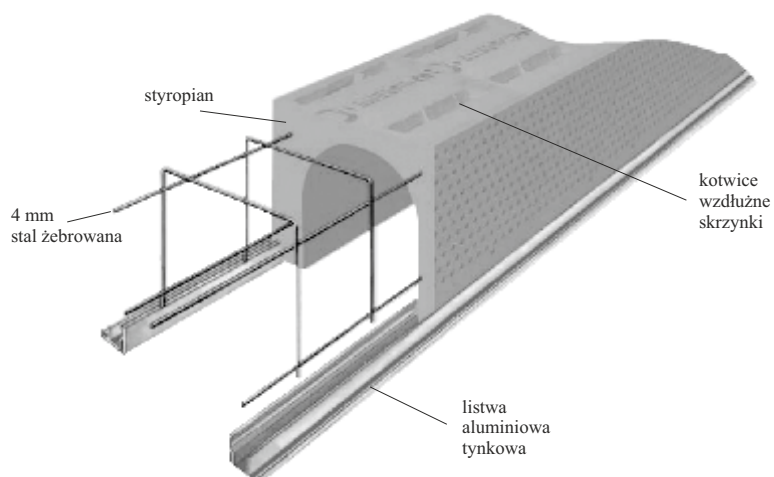
OBJAŚNIENIA DO ZAMÓWIENIA NA ROLETY NADPROŻOWE

1	2	3	4	5	6	7	8	9	10	11	12	13	14	15	16	17	18		
d	SKRZYNIKA NADPROŻOWA		UZBROJENIE SKRZYNIKI I NAPĘD			PANCERZ						PROWADNICA		KLAPA REWIZYJNA		TRAWERSA UNIwersalna		PROFIL MONTAŻOWY KLAPY REWIZYJNEJ	
	typ	długość [cm]	sztuki	typ	silnik	długość sztuki rury [cm]	typ	kolor pancerza	szerokość pancerza z aretażem [cm]	wysokość pancerza z listwą dolną	kolor listwy dolnej	sztuki	typ	długość [cm]	sztuki	typ i kolor	długość [cm]	sztuki	długość [cm]

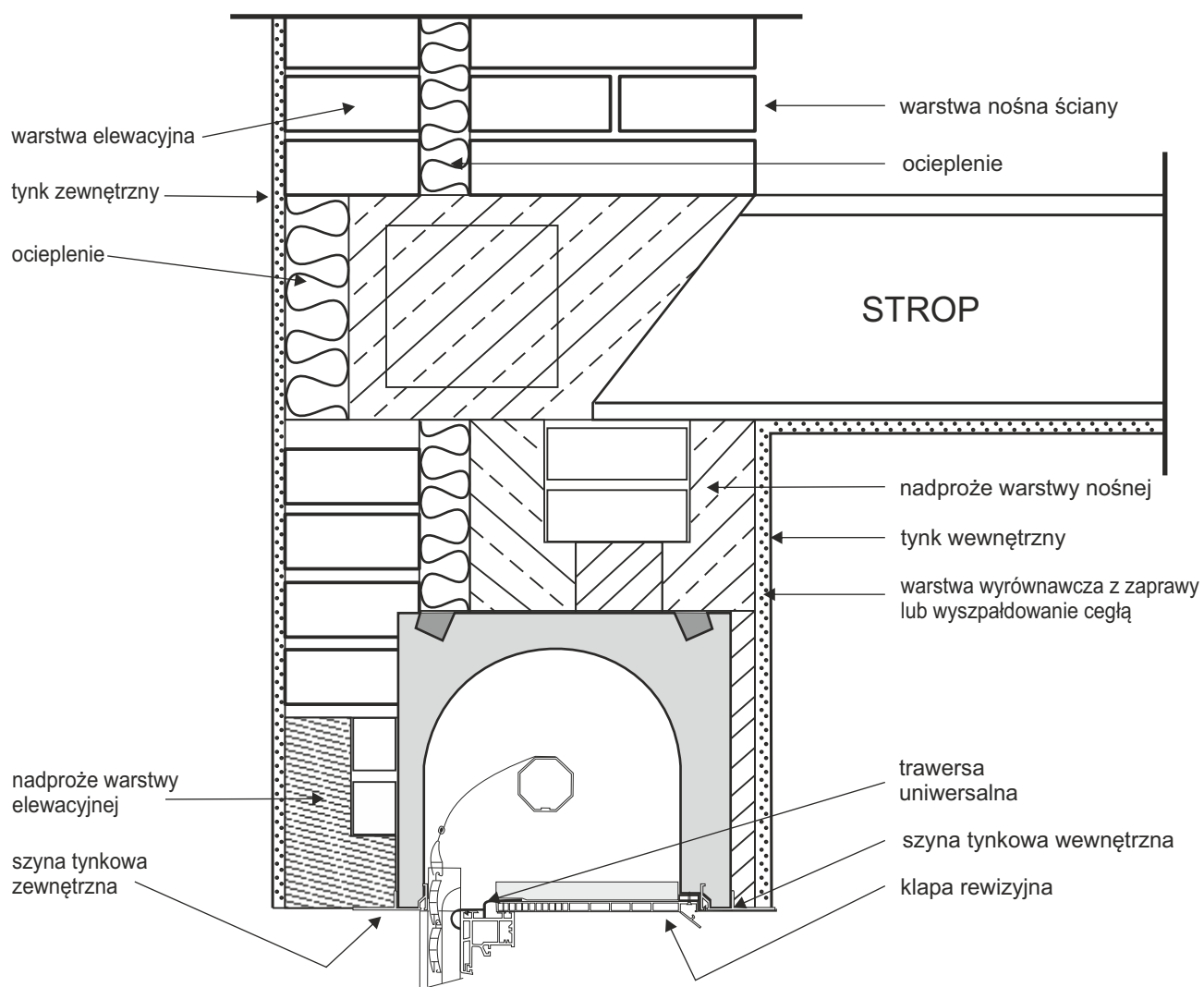
KOLUMNY:

- Typ skrzynki do wyboru **RKS-2425** (240 mm x 250 mm), **RKS-3030** (300 mm x 300 mm), **RKS-3025** (300 mm x 250 mm).
 - Długość podana w centymetrach (wymiarowanie str.5.5).
 - Typ uzbrojenia do wyboru **UZB-6** (związacz 6 m do rolet o wys.max 250 cm), **UZB-12** (związacz 12 m do rolet o wys.powyżej 250 cm) **UZB-N** (związacz natynkowy 6m) lub **UZB-E** (pod silnik)
 - W przypadku rolet z napędem **UZB-E** wpisz symbol silnika patrz str. 6.1 - 6.7
 - Długość rury nawojowej podana w centymetrach (wymiarowanie str. 5.6)
 - Typ pancerza do wyboru **PA-39, PA-45, PA-52, PVC-37 lub PVC-52**.
 - Kolor pancerza: oznaczenie koloru profilu **PA-39, PA-45, PA-52, PVC-37 lub PVC-52** wg wzornika ostatnia strona okładka.
 - Szerokość pancerza z aretażem podana w centymetrach (wymiarowanie str. 5.6)
 - Wysokość pancerza z listwą dolną podana w centymetrach (wymiarowanie str. 5.6)
 - Kolor listwy dolnej **02** biała, **08** ciemny brąz, **09** brąz, **03** szary, **05** beż, **01** srebrny, **16** kość słoniowa, **23** antracyt (standard bez dopłat); inne kolory lakierowania zbliżone do koloru pancerza należy określić symbolem koloru profilu lub wg tabeli RAL.
 - Listwa dolna występuje również w okleinie (patrz lista kolorów oklein str. 3.30)
 - Typ prowadnicy do wyboru **PP28-S, PP28-L, PPD32-S, PPD32-L, PP43-S, PP43-L, PP53-L, PP53-OK, PP66-L, RK 16, RK 18 M, PPCV40-B, PPCV40-D** wg rysunków str. 5.7; 5.8 oraz CENNIK rolet nadprożowych str. 5.11.
 - Długość prowadnicy podać w centymetrach (wymiarowanie str. 5.5)
 - Kolor prowadnicy w przypadku prowadnicy aluminiowej **02** biała, **08** ciemny brąz, **09** brąz, **03** szary, **05** beż, **01** srebrny, **16** kość słoniowa; **23** antracyt lub kolor lakierowania wg tabeli RAL.
 - W przypadku prowadnic PVC i aluminiowej **PP53-OK** kolorystyka oklein i prowadnic PCV wg wzornika str. 3.30 lub okładka
 - Kłapa rewizyjna do wyboru **KR160** (160 mm, do skrzynki 240x250), **KR195 FLEX** (195 mm, do skrzynki 300x300 oraz 300x250), **KRA 160** (KR 160+adapter), **KRA 195** (KR 195 FLEX+adapter)
 - Długość klapy rewizyjnej podać w centymetrach. W przypadku **KRA 160 - KRA 195** podana długość będzie razem z adapterem długością całkowitą.
 - Typ - kolor trawersy uniwersalnej **TU-x** lub **TUS-x** (trawersa z uszczelką szczołkową), w miejsce **x** wpisać odpowiedni kolor **02**-biały, **09**-brąz
- Z uwagi na częste modyfikacje i wprowadzanie nowych typów profili okiennych przed złożeniem pierwszego zamówienia prosimy o sprawdzenie (zamówienie próbki), czy do danego profilu okiennego istnieje możliwość zamontowania trawersy.**
- Długość trawersy podana w centymetrach.
 - Profil montażowy klapy rewizyjnej podany w centymetrach (tylko w przypadku montażu klapy w skrzynce BECK & HEUN).

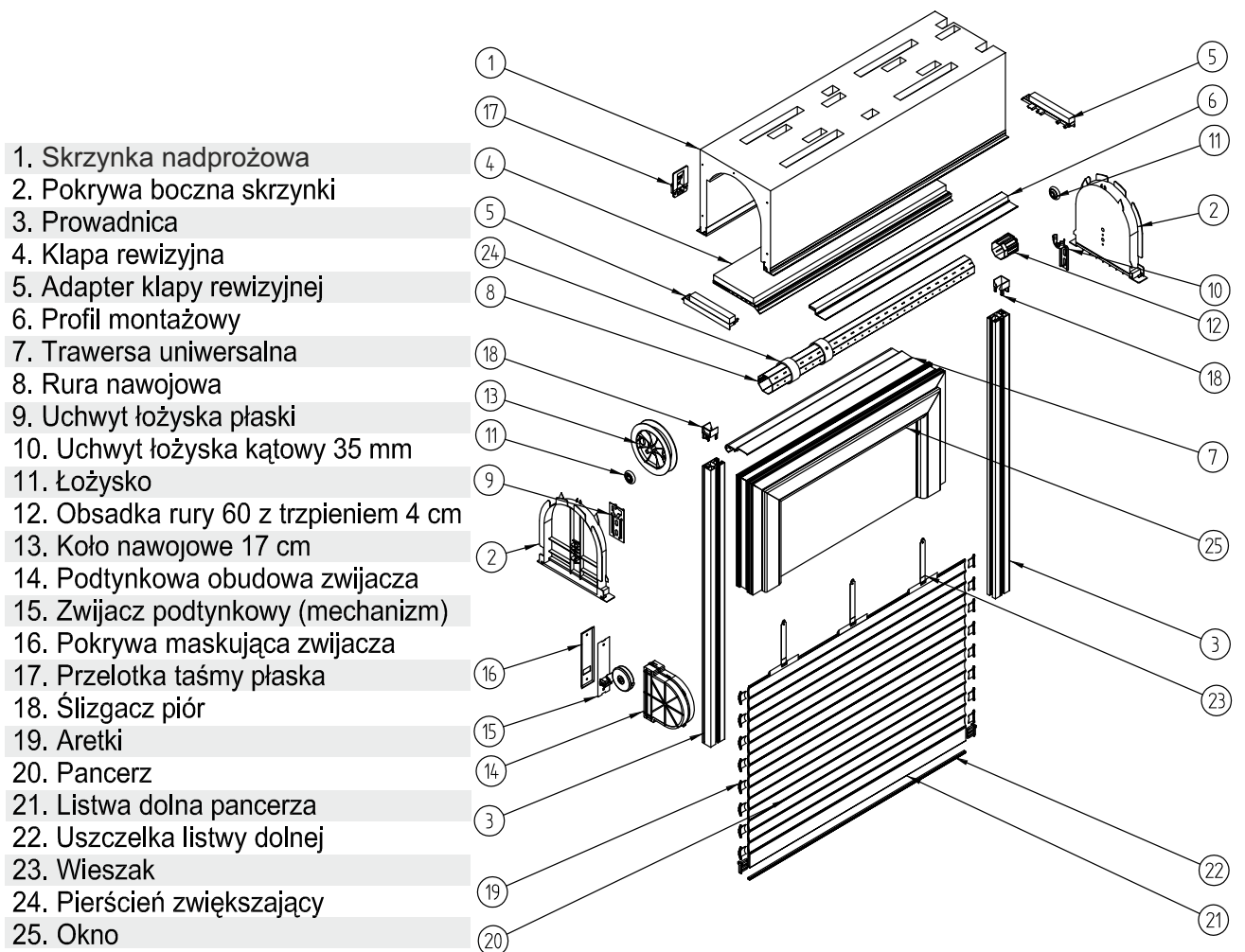
PRZEKRÓJ SKRZYŃKI NADPROŻOWEJ BECK & HEUN



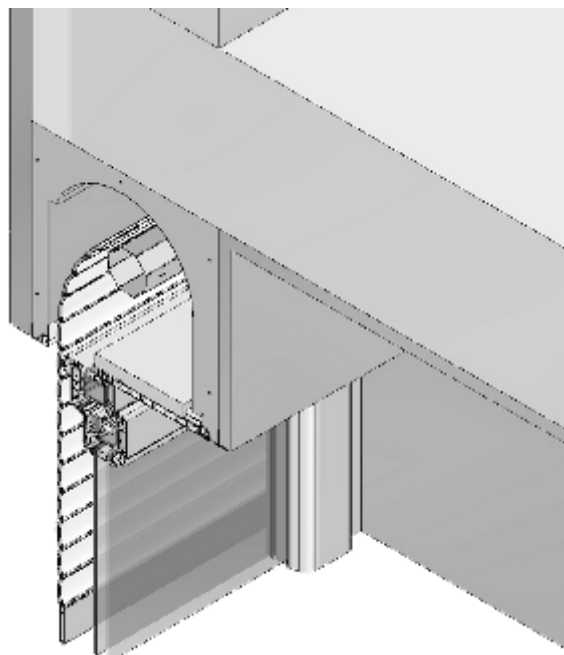
PRZEKRÓJ TECHNICZNY ROLETY NADPROŻOWEJ BECK & HEUN W ŚCIANIE WIELOWARSTWOWEJ



ROLETA NADPROŻOWA - RYSUNEK ZŁOŻENIOWY

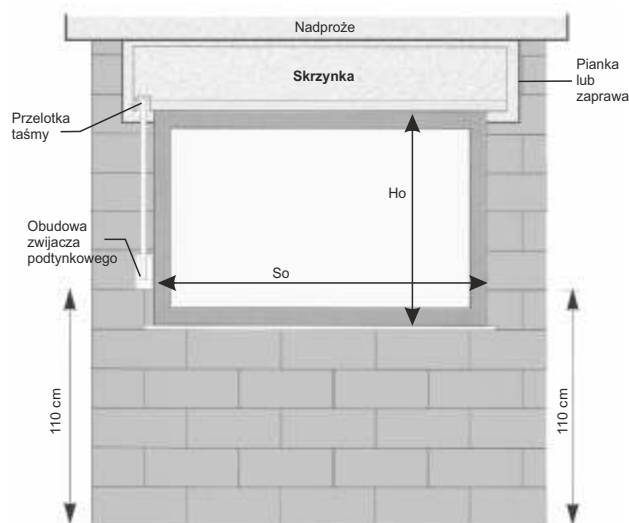


PRZYKŁAD ZABUDOWY ROLOKASETY W ŚCIANIE WIELOWARSTWOWEJ



WSKAZÓWKI PRZY POMIARZE I MONTAŻU ROLET NADPROŻOWYCH

A) Przygotowanie otworu okiennego, pomiar i montaż rolokasety



Otwór okienny pod roletę nadprożową powinien być przygotowany w kształcie nieforemnej litery "T".

DŁUGOŚĆ SKRZYNKI		
RODZAJ NAPĘDU	ZNANA STRONA NAPĘDU	NIEZNANA STRONA NAPĘDU
TAŚMA	So + 18 cm	So + 20 cm
SILNIK	So + 16 cm	

Skrzynkę montujemy za pomocą zaprawy murarskiej lub pianki montażowej, licując ją z murem wewnętrznym i dokładnie poziomując.

W przypadku, gdy strona napędu jest znana i przelotka taśmy jest zamontowana w skrzynce, to dokładnie pod przelotką należy osadzić plastikową obudowę zwijacza podtynkowego (przelotka i obudowa zwijacza, a w późniejszym etapie również koło nawojowe muszą być w jednej linii, aby pasek napędowy biegł pionowo po ścianie). Obudowa zwijacza montowana jest na ogół na wysokości 110 cm od przewidywanego poziomu posadzki.

Uwaga: Skrzynka nie jest elementem nośnym; należy więc pamiętać o odpowiednio dłuższym nadprożu.

B) Prowadnica

Generalną zasadą jest, że do okien PVC montujemy prowadnice PVC, a do okien drewnianych - prowadnice aluminiowe.

Długość prowadnicy PVC (bez ślizgacza) = wysokość okna. Długość prowadnicy aluminiowej = wysokość okna liczona od zewnętrznego podcięcia pod parapet + 4 cm.

Prowadnica aluminiowa na górnym odcinku wystającym ponad ramę okienną powinna być nacięta i uformowana w lejek zastępujący ślizgacz.

Wskazówki montażowe:

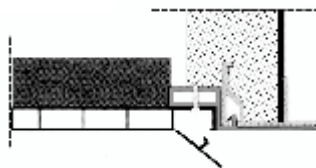
1. Prowadnice powinny być zamontowane na oknach przed ich osadzeniem.
2. Przed zamontowaniem prowadnic aluminiowych na oknach drewnianych należy upewnić się, czy pancierz rolety minie okapnik; jeżeli to konieczne - zamontować prowadnice dystansowe.
3. Okna z prowadnicami powinny być osadzone tak, aby ślizgacze prowadnic PVC lub prowadnice aluminiowe opierały się o zewnętrzne listwy tynkowe wewnątrz skrzynki.
4. Należy zwrócić uwagę na takie usytuowanie prowadnic, aby szerokość wewnętrznego ościeża po otynkowaniu umożliwiała włożenie pancierza rolety w kanały robocze prowadnic.

C. Kłapa Rewizyjna i Trawersa

Kłapa rewizyjna od strony pomieszczenia montowana jest na wkręt do wewnętrznej listwy tynkowej skrzynki.

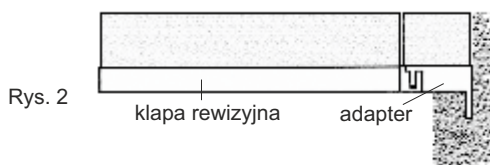
W przypadku montażu kłapy do skrzynki BECK&HEUN należy pamiętać dodatkowo o wcześniejszym zamontowaniu do wewnętrznej listwy tynkowej skrzynki profilu montażowego (patrz rys. 1).

Rys. 1



Mocowanie kłapy rewizyjnej do ramy okiennej umożliwia trawersa uniwersalna (patrz cennik rolet w systemie nadprożowym) lub specjalne profile montażowe (oferuje je każdy producent profili okiennych). Aby obliczyć długość trawersy uniwersalnej należy od szerokości okna odjąć dwukrotną szerokość prowadnicy (str. 5.7, 5.8).

Na końcach klapy rewizyjnej uciętej pod wymiar montuje się adaptory (prawy i lewy), które później częściowo się zabudowuje (patrz rys.2). Adapter umożliwia proste otwieranie klapy rewizyjnej, a dzięki całościowej zabudowie jest prawie niewidoczny, tworząc przy tym razem z klapą jedną estetyczną całość.



Trawersy nie stosujemy przy wyborze prowadnic aluminiowych bez dystansu.

Z uwagi na częste modyfikacje i wprowadzanie nowych typów profili okiennych przed złożeniem pierwszego zamówienia prosimy o sprawdzenie (zamówienie próbki), czy do danego profilu okiennego istnieje możliwość zamontowania trawersy.

W przypadku okien drewnianych, wskazane jest wykonanie, w górnej ramie okna 1 cm od górnej krawędzi, frezu o przekroju kwadratu (1 cm x 1 cm), który będzie spełniał rolę profilu montażowego klapy rewizyjnej. Jeśli nie ma możliwości wykonania frezu - montuje się kształtownik aluminiowy na górnej ramie okna.

Uwaga:

W zależności od rodzaju profilu montażowego okno osadzamy:

1. Tak, aby górna krawędź okna i dół wewnętrznej listwy tynkowej rolokasety były w jednej płaszczyźnie (profil montażowy jest ukształtowany tak, że klapa położona jest na ramie okiennej, a profil dociska ją od góry)
2. W ten sposób, że rama okienna wchodzi wraz z prowadnicą 1 cm w rolokasetę (profil montażowy wciskany jest od góry w ramę okna, ale kanał utrzymujący klapę jest opuszczony o 1 cm w stosunku do górnej krawędzi okna)
3. W ten sposób, że rama okienna wchodzi wraz z prowadnicą 2 cm w rolokasetę (dotyczy frezu w ramie okna drewnianego).

D. Pancierz

Jeżeli chcemy określić całkowitą szerokość pancierza (tzn. pancierza już zaaretowanego) a znamy jedynie szerokość okna to w zależności od rodzaju zastosowanych prowadnic należy odjąć "X" cm od szerokości okna przy założeniu, że prowadnice będą montowane równo z krawędzią okna (tzn. tak jak przy montażu prowadnic w roletcie nadstawnej).

Chcąc natomiast określić wysokość całkowitą pancierza do wysokości okna dodajemy ok. 15 cm.

Faktyczna wysokość pancierza może się nieznacznie różnić od wysokości podanej w zamówieniu ponieważ jest zależna od wielokrotności wysokości użytego profilu.

	Prowadnice PVC RK 16; RK 18 M	Prowadnice PVC PPCV-40	Prowadnice ALU PP53, PP66	Prowadnice ALU PP28, PP43	Prowadnice ALU PPD32
"x"	7,6 cm	3,0 cm	6,2 cm	1,4 cm	0,8 cm

E. Uzbrojenie skrzynki i napęd.

Sposób doboru odpowiedniej długości rury nawojowej w skrzynce nadpróżowej zależy od rodzaju napędu, producenta skrzynek oraz ich długości. **Długość rury nawojowej** jest liczona następująco:

PRODUCENT rodzaj długości RODZAJ NAPĘDU w UZBR	PORTOS (BECK&HEUN)		INNI	
	długość zewn. skrzynki minus (...)	długość wew. skrzynki minus (...)	długość zewn. skrzynki minus (...)	długość wew. skrzynki minus (...)
Napęd ręczny do 6 m	14 cm	11 cm	(11 cm + (2 x grubość pokrywy bocznej)	11 cm
Napęd ręczny do 12 m	14 cm	11 cm	(11 cm + (2 x grubość pokrywy bocznej)	11 cm
Napęd elektryczny	12,5 cm	9,5 cm	(9,5 cm + (2 x grubość pokrywy bocznej)	9,5 cm

NAWOJE W POSZCZEGÓLNYCH WIELKOŚCIACH SKRZYNEK NADPROŻOWYCH

TYP skrzynki	Wielkość skrzynki	Maksymalna wysokość pancierza w skrzynce					PA-39	Max. szerokość	Max. powierzchnia
		PA 39	PA 45	PA 52	PVC 37	PVC 52			
RKS-2425	240 x 250	257 cm	207 cm	185 cm	277 cm	172 cm	250 cm	6,5 m ²	
RKS-3025	300 x 250	374 cm	306 cm	260 cm	396 cm	250 cm	300 cm	6,5 m ²	
RKS-3030	300 x 300	468 cm	391 cm	350 cm	500 cm	338 cm	370 cm	8 m ²	
							160 cm	3 m ²	
							300 cm	4,5 m ²	

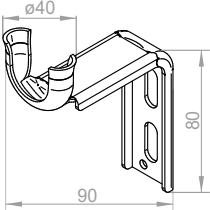
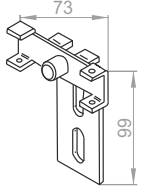
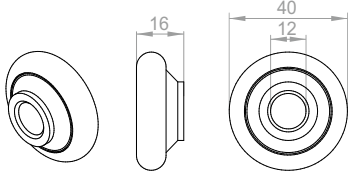
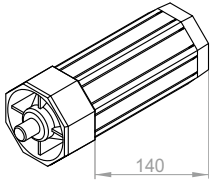
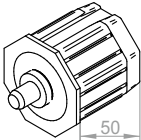
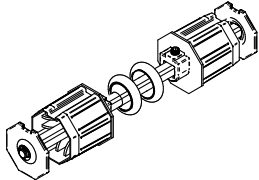
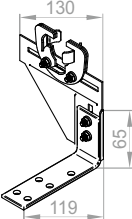
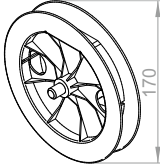
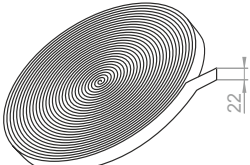
ELEMENTY do rolet w systemie nadprożowym

Symbol	Typ	Nazwa	Rysunek
K-SK2425	RKS-2425	Skrzynka z listwami tynkowymi 240 x 250 mm BECK & HEUN	
K-SK3030	RKS-3030	Skrzynka z listwami tynkowymi 300 x 300 mm BECK & HEUN	
K-SK3025	RKS-3025	Skrzynka z listwami tynkowymi 300 x 250 mm BECK & HEUN	
K-PP28-S K-PP28-L	PP28-S PP28-L	Prowadnica ALU 28 prosta bez ślizgacza piór - surowa Prowadnica ALU 28 prosta bez ślizgacza piór - lakierowana Do profili: PA-39, PA-45, PVC-37	
K-PPD32-S K-PPD32-L	PPD32-S PPD32-L	Prowadnica ALU 32 prosta z dystansem bez ślizgacza piór - surowa Prowadnica ALU 32 prosta z dystansem bez ślizgacza piór - lakierowana Do profili: PA-39, PA-45, PVC-37	
K-PP43-L	PP43-L	Prowadnica ALU 43 prosta bez ślizgacza piór-lakierowana Do profili: PA-52	
K-PP53-L	PP53-L	Prowadnica ALU 53 prosta bez ślizgacza piór-lakierowana Do profili: PA-39, PA-45, PVC-37	
K-PP66-S K-PP66-L	PP66-00 PP66-L	Prowadnica ALU 66 prosta bez ślizgacza piór-surowa Prowadnica ALU 66 prosta bez ślizgacza piór-lakierowana Do profili: PA-52, PVC-52	
RK 18 M-B RK 18 M-D	RK 18 M-B RK 18 M-D	Prowadnica PVC 60 "maxi" - bez ślizgacza piór biała Prowadnica PVC 60 "maxi" - bez ślizgacza piór dekor Do profili: PA-52, PVC-52	

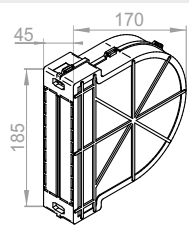
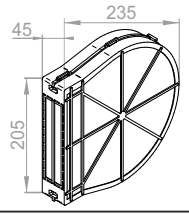
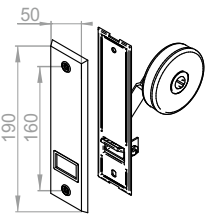
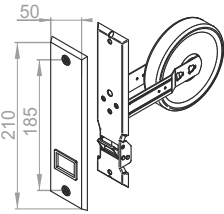
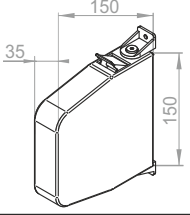
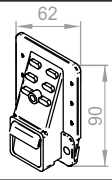
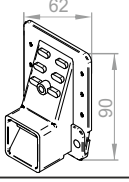
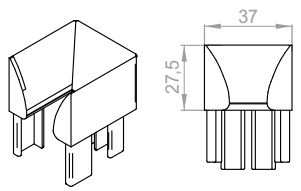
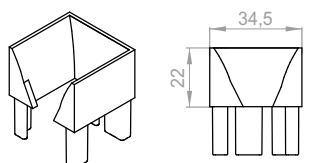
ELEMENTY do rolet w systemie nadprożowym

Symbol	Typ	Nazwa	Rysunek
RK 16 - B RK 16 - D	RK 16 - B RK 16 - D	Prowadnica PVC 60 ze ślizgaczem piór biała Prowadnica PVC 60 ze ślizgaczem piór dekor Do profili: PA-39, PA-45, PVC-37	
K-PPCV40-B K-PPCV40-D	PPCV40-B PPCV40-D	Prowadnica PVC 40 ze ślizgaczem piór biała Prowadnica PVC 40 ze ślizgaczem piór dekor Do profili: PA-52, PVC-52	
K-KR160 FLEX K-KR195 FLEX	KR160 KR195	Kłapa rewizyjna uniwersalna 160 mm (do skrz. 240x250) Kłapa rewizyjna uniwersalna 195 mm (do skrz. 300x300)	
K-AKR 160 FLEX K-AKR 195 FLEX	KRA 160 KRA 195	Adapter kłapy rewizyjnej 160 Adapter kłapy rewizyjnej 195	
K-PM	PM	Profil montażowy kłapy rewizyjnej (tylko dla skrzynki BECK & HUEN)	
K-TU	TU	Trawersa uniwersalna	
K-STU	TUS	Uszczelka szczotkowa trawersy	
K-PB2425 K-PB3030 K-PB3025	RKS-2425 RKS-3030 RKS-3025	Pokrywy boczne PVC skrzynki 240 x 250 Pokrywy boczne PVC skrzynki 300 x 300 Pokrywy boczne PVC skrzynki 300 x 250	
K-SW-60	UZH-6 UZH-12 UZH-N UZH-E	Rura nawojowa 8-k. 60 mm x 0,6 mm	
K-ULP	UZH-6 UZH-12 UZH-N	Uchwyt łożyska płaski	
K-ULK35	UZH-6 UZH-12 UZH-N UZH-E	Uchwyt łożyska kątowy średni (35 mm)	

ELEMENTY do rolet w systemie nadpróżowym

Symbol	Typ	Nazwa	Rysunek
K-ULK90	----	Uchwyt łożyska kątowy długi (90 mm)	
K-US	UZH-E	Uchwyt silnika	
K-L40	UZH-6 UZH-12 UZH-N UZH-E	Łożysko 40/12,3	
K-OBS-60-PVC	UZH-12	Obsadka do rury 60 z trzpieniem 14 cm	
K-OBS-60-RKS	UZH-6 UZH-E UZH-N	Obsadka do rury 60 z trzpieniem 4 cm	
K-OBS-PD	----	Obsadka podwójna do rury 60 z jednym łożyskiem	
K-EP	----	Element podziału z dwoma łożyskami	
K-KNO-17	UZH-6 UZH-12 UZH-N	Koło nawojowe z obsadką i trzpieniem Ø17 cm	
K-TS22 K-TS22/BR	UZH-6 UZH-12 UZH-N	Taśma 22 mm szara Taśma 22 mm brązowa	

ELEMENTY do rolet w systemie nadpróżowym

Symbol	Typ	Nazwa	Rysunek
K-POZ-6M	UZH-6	Podtynkowa obudowa zwijacza 6 m	
K-POZ-12M	UZH-12	Podtynkowa obudowa zwijacza 12 m	
K-ZP-6M	UZH-6	Zwijacz podtynkowy 6 m mechanizm z pokrywą maskującą	
K-ZP-12M	UZH-12	Zwijacz podtynkowy 12 m - mechanizm z pokrywą maskującą	
K-ZN-6M	UZH-N	Zwijacz natynkowy 6 m	
K-PT23	UZH-6 UZH-12	Przelotka taśmy płaska 23 mm z uszczelką szczotkową	
K-PT35	----	Przelotka taśmy 35 mm z uszczelką szczotkową	
K-SPM-PCV	PPCVM-B PPCVM-D	Ślizgacz piór do prowadnicy PPCV 40	
K-SP-PCV	PPCV-B PPCV-D	Ślizgacz piór do prowadnicy RK 16	

CENNIK rolet w systemie nadprożowym

SKRZYŃKA NADPROŻOWA (skrzynka styropianowa z listwami tynkowymi, 2 pokrywy boczne PCV, 4 śruby zamkowe)			
Typ	Nazwa	Jedn.	Cena
RKS-2425	Skrzynka nadprożowa - BECK+HUEN (Niemcy) wym. zew. 240 x 250 mm	mb.	(166,00 zł x długość) + 50,00 zł
RKS-3030	Skrzynka nadprożowa - BECK+HUEN (Niemcy) wym. zew. 300 x 300 mm	mb.	(171,00 zł x długość) + 50,00 zł
RKS-3025	Skrzynka nadprożowa - BECK+HUEN (Niemcy) wym. zew. 300 x 250 mm	mb.	(171,00 zł x długość) + 50,00 zł
UZBROJENIE SKRZYŃKI I NAPĘD (uchwyty, łożyska, obsadka, koło z obsadką lub uchwyt silnika, rura Ø 60, zwijacz podtynkowy – komplet z taśmą i przelotką)			
Typ	Nazwa	Jedn.	Cena
UZB-6	<u>Uzbrojenie z napędem ręcznym do 6 m ze zwijaczem podtynkowym</u> (1 uchwyt łożyska płaski; 1 uchwyt łożyska kątowy 35 mm; 2 łożyska 40/12,3; 1 obsadka do rury Ø 60 dł.4 cm; 1 koło Ø 17 cm z obsadką i trzpieniem; 1 zwijacz podtynkowy 6m – komplet z taśmą (max. wysokość rolety 250 cm.); 1 przelotka taśmy; rura Ø 60 – dł. w zależności od zamów.)**	kpl.	(15,00 zł x długość rury) + 71,00 zł
UZB-N	<u>Uzbrojenie z napędem ręcznym do 6 m ze zwijaczem natynkowym</u> (1 uchwyt łożyska płaski; 1 uchwyt łożyska kątowy 35 mm; 2 łożyska 40/12,3; 1 obsadka do rury Ø 60 dł.4 cm; 1 koło Ø 17 cm z obsadką i trzpieniem; 1 zwijacz natynkowy 6m – komplet z taśmą (max. wysokość rolety 250 cm.); 1 przelotka taśmy; rura Ø 60 – dł. w zależności od zamów.)**	kpl.	(15,00 zł x długość rury) + 110,00 zł
UZB-12	<u>Uzbrojenie z napędem ręcznym do 12 m ze zwijaczem podtynkowym</u> (uzbrojenie to samo jak wyżej tylko: zwijacz podtynkowy 12m (do rolet o wysokości powyżej 250 cm) i obsadka do rury Ø 60 dł.14 cm) **	kpl.	(15,00 zł x długość rury) + 100,00 zł
UZB-E	<u>Uzbrojenie pod napęd elektryczny</u> (1 uchwyt pod silnik; 1 uchwyt łożyska kątowy 35 mm; 1 łożysko 40/12,3; 1 obsadka do rury Ø 60 dł.4 cm; rura Ø 60 ; bez napędu elektrycznego) **	kpl.	(15,00 zł x długość rury) + 78,00 zł
PZ 60/70	Pierścień zwiększający do rury Ø 60	szt.	1,20 zł
PANCERZ			
Profil zaaretowany, listwa dolna-srebrna, biała, szara, beż, ciemny brąz, brąz, kość słoniowa, antracyt lub okleinowana - z uszczelką gumową, 2 bufory, wieszaki stalowe.			
Typ	Nazwa	Jedn.	Cena
PA-39	Profil PA 39 (21 kolorów bez dopłat)	m2	171,00 zł
PA-45	Profil PA 45 (17 kolorów bez dopłat)	m2	186,00 zł
PA-52	Profil PA 52 (13 kolorów bez dopłat)	m2	204,00 zł
PCV-37	Profil PVC 37 (3 kolory bez dopłat)	m2	124,00 zł
PCV-52	Profil PVC 52 (3 kolory bez dopłat)	m2	134,00 zł
PROWADNICA (ALU ze szczotką lub PVC ze szczotką i 2 ślizgacze piór)			
Typ	Nazwa	Jedn.	Cena
PP28-S	Prowadnica ALU 28 prosta - surowa	mb.	16,00 zł
PP28-L	Prowadnica ALU 28 prosta - lakierowana (*)	mb.	18,00 zł
PPD32-S	Prowadnica ALU 32 prosta z dystansem - surowa	mb.	21,00 zł
PPD32-L	Prowadnica ALU 32 prosta z dystansem - lakierowana (*)	mb.	26,00 zł
PP43-S	Prowadnica ALU 43 prosta - surowa	mb.	18,00 zł
PP43-L	Prowadnica ALU 43 prosta - lakierowana (*)	mb.	21,00 zł
PP53-L	Prowadnica ALU 53 prosta - lakierowana (*)	mb.	25,00 zł
PP53-OK	Prowadnica ALU 53 prosta - okleinowana (jednostronne - od strony zewnętrznej)	mb.	40,00 zł
PP66-L	Prowadnica ALU 66 prosta - lakierowana (*)	mb.	34,00 zł
PPCV40-B	Prowadnica PVC 40 ze ślizgaczem piór - biała	mb.	40,00 zł
PPCV40-D	Prowadnica PVC 40 ze ślizgaczem piór - dekor (***)	mb.	70,00 zł
RK 16-B	Prowadnica PVC 60 ze ślizgaczem piór - biała	mb.	20,00 zł
RK 16-D	Prowadnica PVC 60 ze ślizgaczem piór - dekor (***)	mb.	35,00 zł
RK 18 M-B	Prowadnica PVC 60 "maxi"	mb.	23,00 zł
RK 18 M-D	Prowadnica PVC 60 "maxi"	mb.	43,00 zł
KLAPA REWIZYJNA (element PVC z izolacją ALU-FLEX umożliwiający zamknięcie rolety nadprożowej od strony wewnętrznej budynku)			
Typ	Nazwa	Jedn.	Cena
KR 160 FLEX	Kłapa rewizyjna uniwersalna 160 mm (do skrz. 240 x 250)	mb.	50,00 zł
KRA 160 FLEX	Kłapa rewizyjna uniwersalna 160 mm z adapterem (do skrz. 240 x 250)	mb.	64,00 zł
KR 195 FLEX	Kłapa rewizyjna uniwersalna 195 mm (do skrz. 300 x 300 i 300 x 250)	mb.	60,00 zł
KRA 195 FLEX	Kłapa rewizyjna uniwersalna 195 mm z adapterem (do skrz. 300 x 300)	mb.	83,00 zł
PM	Profil montażowy kłapy rewizyjnej (tylko skrzynka B+H)	mb.	15,00 zł
TU	Trawersa uniwersalna	mb.	23,00 zł
TUS	Trawersa uniwersalna z uszczelką szczotkową	mb.	28,00 zł

(*) - Lakierowanie dotyczy kolorów standard, tzn. (01) srebrny, (02) biały, (03) szary, (05) beż, (08) ciemny brąz, (09) brąz, (16) kość słoniowa, (23) antracyt
 (***) - Rura wchodzi w skład uzbrojenia tylko po podaniu długości na druku zamówień.

(**) - Okleina (10) antracyt gładki, (12) mahoń, (30) orzech, (34) dąb bagieny, (48) złoty dąb, (54) winchester, (99) szary - termin realizacji 7 dni roboczych, pozostałe kolory 15 dni roboczych.

Od cen podanych w tabelach prosimy odjąć przyznany rabat
 Do podanych cen należy doliczyć podatek VAT.



CENNIK NAPĘDÓW I ELEMENTÓW DODATKOWYCH DOPLĄTY DO ROLET

CENNIK NAPĘDÓW I ELEMENTÓW STEROWANIA PORTOS

INDEX NAZWA ARTYKUŁU CENA w PLN

NAPĘDY PRZEWODOWE

- S-40/10	- Napęd 10 Nm - do rury nawojowej ø 40	171,00 zł
- S-40/10 S	- Napęd 10 Nm- do rury nawojowej ø 40 - krótki - 370 mm	185,00 zł
- S-60/10	- Napęd 10 Nm- do rury nawojowej ø 60	171,00 zł
- S-60/20	- Napęd 20 Nm- do rury nawojowej ø 60	190,00 zł
- S-60/30	- Napęd 30 Nm - do rury nawojowej ø 60	198,00 zł
- S-60/40	- Napęd 40 Nm - do rury nawojowej ø 60	209,00 zł
- S-60/50	- Napęd 50 Nm - do rury nawojowej ø 60	224,00 zł
- S-60/10 S	- Napęd 10 Nm - do rury nawojowej ø 60 - krótki - 350 mm	220,00 zł

NAPĘDY RADIOWE

- S-40/10 RM	- Napęd 10 Nm z radiem - do rury nawojowej ø 40	271,00 zł
- S-60/10 RM	- Napęd 10 Nm z radiem - do rury nawojowej ø 60	282,00 zł
- S-60/20 RM	- Napęd 20 Nm z radiem - do rury nawojowej ø 60	290,00 zł
- S-60/30 RM	- Napęd 30 Nm z radiem - do rury nawojowej ø 60	300,00 zł

NAPĘDY Z AWARYJNYM RĘCZNYM PODNOSZENIEM

- S-60/20 NHK#427	- Napęd 20 Nm NHK - do rury nawojowej ø 60 z awaryjnym ręcznym podnoszeniem*	297,00 zł
- S-60/30 NHK#427	- Napęd 30 Nm NHK - do rury nawojowej ø 60 z awaryjnym ręcznym podnoszeniem*	312,00 zł
- TZU-S	- Trzpień z uchem do napędów NHK (długość 17 cm)	59,00 zł
- KRH-150	- Korba z hakiem 150 cm do napędów NHK (rolety do 250 cm wysokości)	77,00 zł
- KRH-180	- Korba z hakiem 180 cm do napędów NHK (rolety powyżej 250 cm wysokości)	100,00 zł
- ZM-SKK	- Zamek skrzynkowy kluczykowy do napędów NHK (do rolet zew. alu. do skrzynki o wymiarze 205 mm)	50,00 zł

SYSTEM STEROWANIA PRZEWODOWEGO

- PNKL309	- Przełącznik kluczykowy natynkowy	165,00 zł
- PPK307	- Przełącznik kluczykowy podtynkowy	165,00 zł
- PNKL305	- Przełącznik klawiszowy natynkowy (po naciśnięciu utrzymuje się w pozycji włączony)	60,00 zł
- PNKL306	- Przełącznik klawiszowy natynkowy (w położeniu włączony trzeba stale naciskać)	60,00 zł
- PPKL304	- Przełącznik klawiszowy podtynkowy (po naciśnięciu utrzymuje się w pozycji włączony)	47,00 zł
- PPKL303	- Przełącznik klawiszowy podtynkowy (w położeniu włączony trzeba stale naciskać)	47,00 zł
- PE1	- Przełącznik przewodowy do sterowania jednym napędem	133,00 zł
- PS-1T	- Przełącznik przewodowy do sterowania jednym napędem + timer	178,00 zł
- PE2	- Przełącznik przewodowy do sterowania indywidualnie dwoma napędami	140,00 zł
- SIR	- Podtynkowy sterownik rolety **	100,00 zł
- ST4	- Sterownik do czterech napędów nowość	120,00 zł

ODBIORNIKI RADIOWE

- PPKR 400	- Przełącznik przewodowy z wbudowanym odbiornikiem radiowym	163,00 zł
- XT-R	- Podtynkowy odbiornik radiowy **	140,00 zł

* - Do poprawnego działania napędu z awaryjnym ręcznym podnoszeniem konieczne jest zastosowanie trzpienia z uchem TZU-S, oraz korby z hakiem KRH-150.

** - Możliwość podłączenia TYLKO przełącznika bez podtrzymania z blokadą równoczesnego załączenia kierunków.

Uwaga! Nie korzystać z awaryjnego ręcznego podnoszenia (NHK) gdy silnik znajduje się pod napięciem. Napędy z mechanizmem NHK są niedostępne w systemie IT2000.

Powyższe elementy nie należą do wyposażenia standardowego i muszą być każdorazowo wyszczególnione w zamówieniu.

Podane ceny są cenami netto, należy doliczyć podatek VAT.

CENNIK NAPĘDÓW I ELEMENTÓW STEROWANIA PORTOS

INDEX	NAZWA ARTYKUŁU	CENA w PLN
SYSTEM STEROWANIA RADIOWEGO - BASIC		
- RR-1	- Pilot 1-kanałowy	77,00 zł
- RR-5	- Pilot 5-kanałowy	89,00 zł
- RR-5T	- Pilot 5-kanałowy + timer	115,00 zł
- RR-15	- Pilot 15-kanałowy	103,00 zł
- PB1	- Pilot 1-kanałowy - brelok	41,00 zł
- PEN1	- Przełącznik ścienny radiowy 1-kanałowy	66,00 zł
- PEN2	- Przełącznik ścienny radiowy 2-kanałowy	71,00 zł
- PRN-5T	- Przełącznik ścienny radiowy 5-kanałowy + timer	113,00 zł
- PRN-15	- Przełącznik ścienny radiowy 15-kanałowy	102,00 zł
SYSTEM STEROWANIA RADIOWEGO - EXCLUSIVE		
- PX-1	- Pilot 1-kanałowy <i>NOWOŚĆ</i>	118,00 zł
- PX-5	- Pilot 5-kanałowy <i>NOWOŚĆ</i>	130,00 zł
- PX-15	- Pilot 15-kanałowy <i>NOWOŚĆ</i>	144,00 zł
- PX-15T	- Pilot 15-kanałowy z 9 scenariuszami czasowymi <i>NOWOŚĆ</i>	185,00 zł
AUTOMATYKA SŁONECZNA		
- SXR	- Czujnik słoneczny <i>NOWOŚĆ</i>	90,00 zł



PX-1 - Pilot 1-kanałowy



PX-5 - Pilot 5-kanałowy



PX-15 - Pilot 15-kanałowy



PX-15T - Pilot 15-kanałowy z 9 scenariuszami czasowymi

Powyższe elementy nie należą do wyposażenia standardowego i muszą być każdorazowo wyszczególnione w zamówieniu.

Podane ceny są cenami netto, należy doliczyć podatek VAT.

ELEKTRYCZNE NAPĘDY ROLET SILNIKI PORTOS

	Moc silnika (Nm)	Udźwig silników przy wysokości rolet:					Minimalne szerokości rolet		
		ø40		ø60			Rolety zewewnętrzne	Rolety nadstawne	Minimalna długość rury RKS
		do 3 m	do 4 m	do 2 m	do 3 m	do 4 m			
S 40/10 S	10 Nm	12 kg	10 kg	-	-	-	52 cm	57 cm	-
S 40/10	10 Nm	12 kg	10 kg	-	-	-	62 cm	67 cm	-
S 40/10 RM	10 Nm	12 kg	10 kg	-	-	-	78 cm	83 cm	-
S 60/10 S	10 Nm	-	-	18 kg	16 kg	14 kg	42 cm**	56 cm	51 cm *
S 60/10	10 Nm	-	-	18 kg	16 kg	14 kg	68 cm	63 cm *	63 cm
S 60/10 RM	10 Nm	-	-	18 kg	16 kg	14 kg	83 cm	78 cm *	70 cm
S 60/20	20 Nm	-	-	36 kg	33 kg	30 kg	68 cm	63 cm *	63 cm
S 60/20 RM	20 Nm	-	-	36 kg	33 kg	30 kg	83 cm	78 cm *	70 cm
S 60/30	30 Nm	-	-	54 kg	49 kg	45 kg	75 cm	70 cm *	68 cm
S 60/30 RM	30 Nm	-	-	54 kg	49 kg	45 kg	85 cm	80 cm *	75 cm
S 60/20 NHK#427	20 Nm	-	-	36 kg	33 kg	30 kg	83 cm	78 cm *	-
S 60/30 NHK#427	30 Nm	-	-	54 kg	49 kg	45 kg	85 cm	80 cm *	-

* - minimalna szerokość przy użyciu obsadki RKS

** - minimalna szerokość przy użyciu obsadki OBS-60-S-ALU

Przykład:

Roleta z pancerzem z profilu PA-39 mm ma wymiary 150 x 200 cm, czyli powierzchnia pancerza wynosi 1,50 x 2,0 m=3,00m². Powierzchnia (3,00 m²) pomnożona przez ciężar właściwy (2,8 kg/m²) wskazuje całkowitą wagę pancerza - w tym przypadku 8,4 kg + 20% = 10,08 kg. Roleta ma powyżej 2,0 m wysokości przy rurze ø 40 wybieramy silnik 40/10, a przy zastosowaniu rury ø 60 - silnik 60/10.



NAPEŁDY DO OKTAGONALNEJ RURY
NAWOJOWEJ ø 40 i ø 60
(Napęd z adapterem)

Uwaga: Przy doborze napędu należy uwzględnić ciężar właściwy pancerza, który wynosi:

pancerz z profilu PA-39 mm:	2,8 kg/m ²
pancerz z profilu PA-45 mm:	2,9 kg/m ²
pancerz z profilu PA-52 mm:	3,0 kg/m ²
pancerz z profilu PVC-37 mm:	3,5 kg/m ²
pancerz z profilu PVC-52 mm:	4,0 kg/m ²
+ 20 % zapasu bezpieczeństwa	

Uwaga! Podłączenia napędów elektrycznych zostały zawarte w „instrukcji podłączenia i regulacji silników” i w „warunkach technicznych podłączeń silników przewodowych/radiowych” (wszelkie podłączenia elektryczne powinny być wykonane przez elektryka z uprawnieniami SEP).

W przypadku montażu silników radiowych z elektronicznym bądź też mechanicznym układem krańcowym wymagana jest instalacja zgodna z obecnymi normami w której wartość napięcia wynosi 230V 50 Hz. W przypadku odchylenia od tych wartości zalecamy użycie elementów ochrony przepięciowej B-C i D.

ELEKTRYCZNE NAPĘDY ROLET

DELUX

	Moc silnika (Nm)	Udźwig silników przy wysokości rolet:					Minimalne szerokości rolet		
		ø40		ø60			Rolety zewnętrzne	Rolety nadstawne	Minimalna długość rury RKS
		do 1,5 m	do 2,5 m	do 1,5 m	do 2,5 m	do 3 m			
DELUX 40/6	6 Nm	14 kg	11 kg	-	-	-	66 cm	71 cm	-
DELUX 40/6 R	6 Nm	14 kg	11 kg	-	-	-	66 cm	71 cm	-
DELUX 60/7	7 Nm	-	-	19 kg	15 kg	12 kg	72 cm	67 cm *	62 cm
DELUX 60/7 R	7 Nm	-	-	19 kg	15 kg	12 kg	72 cm	67 cm *	62 cm
DELUX 60/10	10 Nm	-	-	25 kg	20 kg	16 kg	72 cm	67 cm *	62 cm
DELUX 60/10 R	10 Nm	-	-	25 kg	20 kg	16 kg	72 cm	67 cm *	62 cm
DELUX 60/15	15 Nm	-	-	35 kg	29 kg	22 kg	74 cm	69 cm *	64 cm
DELUX 60/15 R	15 Nm	-	-	35 kg	29 kg	22 kg	74 cm	69 cm *	64 cm
DELUX 60/20	20 Nm	-	-	45 kg	37 kg	30 kg	76 cm	71 cm *	66 cm
DELUX 60/20 R	20 Nm	-	-	45 kg	37 kg	30 kg	76 cm	71 cm *	66 cm
DELUX 60/30	30 Nm	-	-	67 kg	56 kg	44 kg	76 cm	71 cm *	68 cm
DELUX 60/30 R	30 Nm	-	-	67 kg	56 kg	44 kg	76 cm	71 cm *	68 cm

* - minimalna szerokość przy użyciu obsadki RKS

Przykład:

Roleta z pancerzem z profilu PA-39 mm ma wymiary 250 x 250 cm, czyli powierzchnia pancerza wynosi $6,25\text{m}^2 \times 2,8\text{ kg/m}^2 = 17,5\text{ kg}$. Powierzchnia ($6,25\text{ m}^2$) pomnożona przez ciężar właściwy ($2,8\text{ kg/m}^2$) wskazuje całkowitą wagę pancerza - w tym przypadku $17,5\text{ kg} + 10\% = 19,25\text{ kg}$. Roleta ma powyżej 2,5 m wysokości przy rurze ø 60 wybieramy silnik 60/15. Wartość masy pancerza powinna być dobrana jak najbliższej nominalnego udźwigu silnika.



NAPEŁY DO OKTAGONALNEJ RURY
NAWOJOWEJ ø 40 i ø 60
(Napęd z adapterem)

Uwaga: Przy doborze napędu należy uwzględnić ciężar właściwy pancerza, który wynosi:

pancerz z profilu PA-39 mm:	2,8 kg/m²
pancerz z profilu PA-45 mm:	2,9 kg/m²
pancerz z profilu PA-52 mm:	3,0 kg/m²
pancerz z profilu PVC-37 mm:	3,5 kg/m²
pancerz z profilu PVC-52 mm:	4,0 kg/m²

+ 10 % zapasu bezpieczeństwa

Uwaga! Podłączenia napędów elektrycznych zostały zawarte w „instrukcji podłączenia i regulacji silników” i w „warunkach technicznych podłączeń silników przewodowych/radiowych” (wszelkie podłączenia elektryczne powinny być wykonane przez elektryka z uprawnieniami SEP).

W przypadku montażu silników radiowych z elektronicznym bądź też mechanicznym układem krańcowym wymagana jest instalacja zgodna z obecnymi normami w której wartość napięcia wynosi 230V 50 Hz. W przypadku odchyień od tych wartości zalecamy użycie elementów ochrony przepięciowej B-C i D.

CENNIK NAPĘDÓW I ELEMENTÓW STEROWANIA

DELUX

PRODUKT	OPIS	CENA w PLN
NAPĘDY I ELEMENTY STEROWANIA		
NAPĘDY		
DELUX 40/6	Silnik przewodowy przeciążeniowy do rury nawojowej ø 40 *	511,30 zł
DELUX 60/7	Silnik przewodowy przeciążeniowy do rury nawojowej ø 60 *	457,20 zł
DELUX 60/10	Silnik przewodowy przeciążeniowy do rury nawojowej ø 60 *	469,30 zł
DELUX 60/15	Silnik przewodowy przeciążeniowy do rury nawojowej ø 60 *	484,50 zł
DELUX 60/20	Silnik przewodowy przeciążeniowy do rury nawojowej ø 60 *	535,50 zł
DELUX 60/30	Silnik przewodowy przeciążeniowy do rury nawojowej ø 60 *	538,70 zł
DELUX 40/6 RC	Silnik radiowy przeciążeniowy do rury nawojowej ø 40 *	612,90 zł
DELUX 60/7 RC	Silnik radiowy przeciążeniowy do rury nawojowej ø 60 *	557,60 zł
DELUX 60/10 RC	Silnik radiowy przeciążeniowy do rury nawojowej ø 60 *	568,50 zł
DELUX 60/15 RC	Silnik radiowy przeciążeniowy do rury nawojowej ø 60 *	588,80 zł
DELUX 60/20 RC	Silnik radiowy przeciążeniowy do rury nawojowej ø 60 *	629,80 zł
DELUX 60/30 RC	Silnik radiowy przeciążeniowy do rury nawojowej ø 60 *	641,70 zł
US-DELUX ALU	Uchwyt do silników DELUX do rolet zewnętrznych	5,20 zł
US-DELUX PCV	Uchwyt do silników DELUX do rolet nadstawnych	6,20 zł
US-DELUX RKS	Uchwyt do silników DELUX do rolet RKS	29,90 zł
SYSTEM STEROWANIA INTRONIC		
i-R Timer Plus	Nadajnik radiowy ścienny z programatorem czasowym	413,60 zł
i-R Wall Send	Nadajnik radiowy ścienny **	197,80 zł
i-R Control	Przełącznik z wbudowanym odbiornikiem radiowym	399,00 zł
i-R Receive	Podtynkowy odbiornik radiowy **	325,70 zł
i-R Transmit	Nadajnik radiowy	418,70 zł
i-R Receive Compact	Odbiornik radiowy (do montażu wewnątrz skrzynki)	330,80 zł
i-R Light Sensor	Bezprzewodowy czujnik świetlny	372,60 zł
i Light Sensor	Czujnik świetlny wewnętrzny (współpracuje z i-Timer Plus)	113,80 zł
i Timer Plus	Przełącznik czasowy	387,70 zł
i Control	Przełącznik grupowy	608,00 zł
i SwitchPlus	Przełącznik ręczny	63,50 zł
i-R Repeater	Wzmacniacz sygnału radiowego	558,40 zł
Kabel Delux	Przewód montażowy do silników DELUX	200,00 zł
SYSTEM STEROWANIA IVEO		
iveo Wall Send	Nadajnik radiowy ścienny *** nowość	201,00 zł
iveo Send 1 Basic	Pilot iveo 1-kanałowy **	79,60 zł
iveo Send 1 Mini	Pilot iveo 1-kanałowy - brelok, czarny	68,00 zł
iveo Send 1 W	Pilot iveo 1-kanałowy, biały + szara ramka	206,40 zł
iveo Send 1 B	Pilot iveo 1-kanałowy czarny + czarna ramka	206,40 zł
iveo Send 5 W	Pilot iveo 5-kanałowy, biały + szara ramka	270,60 zł
iveo Send 5 B	Pilot iveo 5-kanałowy, czarny + czarna ramka	270,60 zł
iveo Multi Send W	Pilot iveo Multi Send, 10-cio kanałowy z wyświetlaczem i osobnym programatorem dla każdego z dziesięciu kanałów, biały + szara ramka	544,60 zł
iveo Multi Send B	Pilot iveo Multi Send, 10-cio kanałowy z wyświetlaczem i osobnym programatorem dla każdego z dziesięciu kanałów, czarny + czarna ramka	544,60 zł

UWAGA - przy zakupie napędów osobno należy podać rodzaj uchwytu oraz doliczyć jego koszt

* - Komplet (tzn. uchwyt PCV/ALU, adapter, zabierak).

** - Produkt dostępny do wyczerpania zapasów

*** - Zamiennik dla urządzenia i-R Wall Send

Podane ceny są cenami netto, należy doliczyć podatek VAT.

CENNIK NAPĘDÓW I ELEMENTÓW STEROWANIA

DELUX

PRODUKT	OPIS	CENA w PLN
SYSTEM STEROWANIA DWUKIERUNKOWEGO COMMEO		
COMMEO 1W	Pilot commeo 1-kanałowy biały JUŻ WKRÓTCE *	240,00 zł
COMMEO 1B	Pilot commeo 1-kanałowy czarny JUŻ WKRÓTCE	240,00 zł
COMMEO MULTI SEND W	Pilot 20-sto kanałowy + 10 grup, biały, z zegarem czasowym JUŻ WKRÓTCE *	600,00 zł
COMMEO MULTI SEND B	Pilot 20-sto kanałowy + 10 grup, czarny, z zegarem czasowym JUŻ WKRÓTCE *	600,00 zł
COMMEO WALL SEND W	Nadajnik radiowy naścienny biały (RAL 9010) JUŻ WKRÓTCE *	265,00 zł
COMMEO WALL SEND B	Nadajnik radiowy naścienny czarny (RAL 9016) JUŻ WKRÓTCE *	265,00 zł
COMMEO RECEIVE	Podtynkowy odbiornik radiowy NOWOŚĆ	343,00 zł
COMMEO WEB SERVER	Internetowy menadżer instalacji JUŻ WKRÓTCE *	

* - dostępne w III kwartale 2017



COMMEO 1W



COMMEO 1B



COMMEO MULTI SEND W



COMMEO WALL SEND W



COMMEO WEB SERVER

Podane ceny są cenami netto, należy doliczyć podatek VAT.

CENNIK NAPĘDÓW I ELEMENTÓW STEROWANIA



INDEX	NAZWA	CENA w PLN
SERIA LS 40 - do rury oktagonanej 40 mm		
1021387	NL40 LS 4/16 *	512,50 zł
1021376	NL40 LS 4/14 - krótki - 414 mm*	584,60 zł
1023336	NL40 LS 9/16 *	564,00 zł
1024186	NL40 LS 13/10 *	625,80 zł
SERIA LT 50 - do rury oktagonanej 60 mm		
1032049	LT 50 Ariane 6/17 *	562,00 zł
1037061	LT 50 Jet 10/17 *	669,50 zł
1039054	LT 50 Atlas 15/17 *	694,20 zł
1041055	LT 50 Meteor 20/17 *	737,50 zł
1043041	LT 50 Gemini 25/17 *	782,80 zł
1049064	LT 50 Mariner 40/17 *	988,80 zł
1051029	LT 50 Vectran 50/12*	1009,40 zł
SOLUS 40 - do rury oktagonanej 40 mm		
1023321	NL40 Solus 40 6/14 *	422,30 zł
SOLUS 2 - do rury oktagonanej 60 mm		
1032574	Solus 2 PA 6/12*	339,90 zł
1035183	Solus 2 PA 8/12*	346,10 zł
1037592	Solus 2 PA 10/12*	362,60 zł
1039504	Solus 2 PA 15/12*	389,30 zł
1041535	Solus 2 PA 20/12*	422,30 zł
1045455	Solus 2 PA 30/12*	655,00 zł
1049547	Solus 2 PA 40/12*	732,20 zł
SERIA LT 50 NHK z awaryjnym podnoszeniem na korbę - do rury oktagonanej 60 mm		
1037004	LT 50 Jet 10/17 NHK*	784,90 zł
1041015	LT 50 Meteor 20/17 NHK*	910,50 zł
1043005	LT 50 Gemini 25/17 NHK*	949,70 zł
1049019	LT 50 Mariner 40/17 NHK*	1 100,00 zł
ILMO WT - ELEKTRONICZNY NAPĘD PRZECIĄŻENIOWY TYPU "Plug & Play" - do rury oktagonanej 40 mm		
Do prawidłowego działania wymagane jest użycie wieszaków blokujących oraz odbojów w listwie dolnej.		
1021337	NL40 ILMO 40 WT 4/16 *	535,60 zł
1023306	NL40 ILMO 40 WT 9/16 *	607,70 zł
1024169	NL40 ILMO 40 WT 13/10 *	659,20 zł
ILMO WT - ELEKTRONICZNY NAPĘD PRZECIĄŻENIOWY TYPU "Plug & Play" - do rury oktagonanej 60 mm		
Do prawidłowego działania wymagane jest użycie wieszaków blokujących oraz odbojów w listwie dolnej.		
1130485	ILMO 2 50 WT 6/17 * nowość	473,80 zł
1130127	ILMO 50 S WT 6/17 - krótki - tylko 375mm *,**	710,70 zł
1130492	ILMO 2 50 WT 10/17 * nowość	525,30 zł
1131261	ILMO 2 50 WT 15/17 * nowość	564,40 zł
1132191	ILMO 2 50 WT 20/17 * nowość	710,70 zł
1133001	ILMO 50 WT 30/17 *	772,50 zł
9014685	Kapsel SW 60 + krótki zabierak	36,80 zł
OXIMO WT - NAPĘD PRZECIĄŻENIOWY WERSJA KABLOWA - do rury oktagonanej 60 mm		
Do prawidłowego działania wymagane jest użycie wieszaków blokujących		
1032578	Oximo WT 6/17 *	673,60 zł
1037582	Oximo WT 10/17 *	731,30 zł
1039493	Oximo WT 15/17 *	764,30 zł
1041529	Oximo WT 20/17 *	807,50 zł
1045446	Oximo WT 30/17 *	885,80 zł
1049541	Oximo WT 40/17 *	986,70 zł

* - komplet (tzn. uchwyt, adapter, zabierak)

** - brak możliwości montażu silnika w roletach zewnętrznych SK-137 oraz w roletcie nadstawnej CC1000 - PSK-135

Do podanych cen należy doliczyć podatek VAT

CENNIK NAPĘDÓW I ELEMENTÓW STEROWANIA



INDEX	NAZWA	CENA w PLN
OXIMO RTS - NAPĘD PRZECIĄŻENIOWY WERSJA RADIOWA - do rury oktagonanej 60 mm		
Do prawidłowego działania wymagane jest użycie wieszaków blokujących		
1032392	Oximo RTS 6/17 *	607,70 zł
1130128	Oximo S Auto RTS 6/17 - krótki - tylko 375 mm *,**	694,20 zł
1037389	Oximo RTS 10/17 *	661,30 zł
1039299	Oximo RTS 15/17 *	698,30 zł
1041380	Oximo RTS 20/17 *	766,30 zł
1045319	Oximo RTS 30/17 *	1046,00 zł
9014685	Kapsel SW 60 + krótki zabierak	36,80 zł
ALTUS 40 RTS - WERSJA RADIOWA - do rury oktagonanej 40 mm		
1021343	NL40 Altus 40 RTS 4/16 *	735,00 zł
1023297	NL40 Altus 40 RTS 9/16 *	798,00 zł
1024179	NL40 Altus 40 RTS 13/10 *	833,70 zł
ALTUS 50 RTS - WERSJA RADIOWA - do rury oktagonanej 60 mm		
1032942	Altus 50 RTS 6/12 *	619,50 zł
1037825	Altus 50 RTS 10/12 *	630,00 zł
1041784	Altus 50 RTS 20/12 *	709,80 zł
1045612	Altus 50 RTS 30/12 *	766,50 zł
1049707	Altus 50 RTS 40/12 *	823,20 zł
SERIA LT 50 NHK Z WBUDOWANYM ODBIORNIKIEM RTS 2 - do rury oktagonanej 60 mm		
1037030	LT 50 Jet 10/17 NHK RTS 2 *	1 134,00 zł
1041023	LT 50 Meteor 20/17 NHK RTS 2 *	1 235,00 zł
1045307	LT 50 Apollo 30/17 NHK RTS 2 *	1 322,50 zł
NAPĘDY RUROWE SOLARNE DO ROLET ZEWNĘTRZNYCH - do rury oktagonanej 40 mm		
1025027	Oximo 40 Wirefree RTS 6/18 zestaw: napęd + panel solarny + akumulator NOWOŚĆ	2216,00 zł
1025028	Oximo 40 Wirefree RTS 10/12 zestaw: napęd + panel solarny + akumulator NOWOŚĆ	2580,00 zł
9015292	Uchwyty ściennie do panelu słonecznego (pakowane po 2 sztuki - para) NOWOŚĆ	48,00 zł
9015004	Dodatkowy akumulator do Oximo Wirefree RTS NOWOŚĆ	944,00 zł
9015006	Zasilacz awaryjny 12V do Oximo Wirefree RTS NOWOŚĆ	318,00 zł

ZABEZPIECZENIA

WIESZAKI BLOKUJĄCE		
WBZ1-40	Wieszak blokada zaczepowy 1-częściowy do rury oktagonanej ø 40	20,80 zł
WBZ2-40	Wieszak blokada zaczepowy 2-częściowy do rury oktagonanej ø 40	20,80 zł
WBZ1-60	Wieszak blokada zaczepowy 1-częściowy do rury oktagonanej ø 60	20,80 zł
WBZ2-60	Wieszak blokada zaczepowy 2-częściowy do rury oktagonanej ø 60	20,80 zł

* - komplet (tzn. uchwyt, adapter, zabierak)

** - brak możliwości montażu silnika w roletach zewnętrznych SK-137 oraz w rolicie nadstawnej CC1000 - PSK-135

Do podanych cen należy doliczyć podatek VAT

CENNIK NAPĘDÓW I ELEMENTÓW STEROWANIA



INDEX NAZWA CENA w PLN

SERIA INTEO

PRZEŁĄCZNIKI UNO

1800191	Przełącznik Inis Uno (z podtrzymaniem)	57,50 zł
1800012	Przełącznik Inis Uno T (bez podtrzymania)	58,80 zł
1800192	Przełącznik Inis Duo (z podtrzymaniem)	82,50 zł
1800025	Przełącznik Inis Duo T (bez podtrzymania)	82,50 zł
9001244	Obudowa natynkowa do Inis Uno oraz Inis Duo	18,20 zł

PRZEŁĄCZNIKI KLAWISZOWE

1800286	Przełącznik klawiszowy z podtrzymaniem, podtynkowy, kremowy	80,10 zł
1800282	Przełącznik klawiszowy bez podtrzymania, podtynkowy, kremowy	95,70 zł
1800008	Przełącznik klawiszowy z podtrzymaniem, wodoszczelny, natynkowy, szary	133,90 zł
1800007	Przełącznik klawiszowy bez podtrzymania, wodoszczelny, natynkowy, szary	133,90 zł

PRZEŁĄCZNIKI KLUCZOWE, WODOSZCZELNE IP 65

1800244	Przełącznik kluczowy bez podtrzymania, natynkowy	272,00 zł
1800245	Przełącznik kluczowy bez podtrzymania, podtynkowy	272,00 zł
1800246	Przełącznik kluczowy z podtrzymaniem, natynkowy	215,30 zł
1800247	Przełącznik kluczowy z podtrzymaniem, podtynkowy	215,30 zł

PROGRAMATOR CZASOWY - CHRONIS UNO

1805099	Chronis Uno Smart	375,90 zł
1805130	Chronis Uno L Comfort/ bez czujnika	431,10 zł
9709686	Czujnik natężenia światła z przewodem 2m	150,10 zł

KABEL MONTAŻOWY

9015971	Uniwersalny kabel montażowy io/RTS/WT/LT/LS/Solus/J4 - Somfigurator	360,50 zł
---------	---	-----------

STEROWANIA OBIEKTOWE PRZEWODOWE IB

PRZEŁĄCZNIKI I STEROWNIKI IB

1811203	Smooove UNO IB + Pure shine	328,00 zł
1811204	Smooove UNO IB + Silver shine	328,00 zł
1811205	Smooove UNO IB + Black shine	328,00 zł
1811272	Przełącznik centralny Smooove Orgin IB+	136,00 zł
1810208	Sterownik Centralis Uno IB *	329,60 zł
1810094	Przełącznik centralny Centralis IB *	102,00 zł
1805160	Programator czasowy Chronis Comfort IB L	431,60 zł

* - produkt dostępny do wyczerpania zapasów
Do podanych cen należy doliczyć podatek VAT

CENNIK NAPĘDÓW I ELEMENTÓW STEROWANIA

HOME MOTION by
somfy®

INDEX

NAZWA

CENA w PLN

STEROWANIA RADIOWE RTS

NAŚCIENNE NADAJNIKI RTS

1810881	Smoove 1 RTS Pure shine	192,60 zł
1810882	Smoove 1 RTS Black shine	192,60 zł
1810883	Smoove 1 RTS Silver shine	203,90 zł
1811045	Smoove Origin RTS kompletny z białą ramką	161,70 zł
1805107	Chronis Smart RTS *	381,10 zł
1805138	Chronis Comfort RTS L, bez czujnika *	398,60 zł
1810334	RCS 9002, nadajnik "dry contact", ~230V	545,90 zł

RAMKI DO NADAJNIKÓW SMOOVE 1 RTS

9015022	Ramka Smoove Pure	12,40 zł
9015023	Ramka Smoove Black	35,00 zł
9015024	Ramka Smoove Silver	35,00 zł
9015025	Ramka Smoove Silver mat	35,00 zł
9015238	Ramka Smoove Pure - podwójna	19,60 zł
9015027	Ramka Light bamboo Smoove	92,70 zł
9015026	Ramka Amber bamboo Smoove	92,70 zł
9015236	Ramka Cherry Smoove	92,70 zł
9015237	Ramka Walnut Smoove	92,70 zł

PILOTY RTS 1-KANAŁOWE

1810936	Telis 1 Pure RTS INTL	151,40 zł
1810941	Telis 1 Silver RTS INTL	208,50 zł
1810939	Telis 1 Lounge RTS INTL	268,50 zł

PILOTY RTS 5-KANAŁOWE

1810937	Telis 4 Pure RTS INTL	270,80 zł
1810940	Telis 4 Silver RTS INTL	312,70 zł
1810938	Telis 4 Lounge RTS INTL	393,20 zł

PILOTY RTS 16-KANAŁOWE

1811079	Telis 16 RTS Pure	638,60 zł
1811080	Telis 16 RTS Silver	698,30 zł

PILOTY RTS Z WBUDOWANYM PROGRAMATOREM CZASOWYM

1805215	Telis 6 Chronis RTS Pure	806,50 zł
1805216	Telis 6 Chronis RTS Silver	894,00 zł

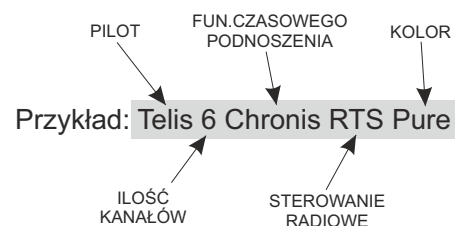
AUTOMATYKA SŁONECZNA

9013707	Sunis Indoor WireFree RTS - radiowy czujnik słoneczny	484,00 zł
9013708	Thermosunis Indoor WireFree RTS - radiowy czujnik słoneczny i temperatury	617,00 zł
9013075	Sunis WireFree RTS - czujnik autonomiczny słoneczny	788,00 zł

* - produkt dostępny do wyczerpania zapasów
Do podanych cen należy doliczyć podatek VAT

Oznaczenie symboli SOMFY

OZNACZENIE	OPIS
LS	mechaniczny układ krańcowy (pokrętło)
LT	mechaniczny układ krańcowy (przycisk)
NHK	awaryjny mechanizm podnoszenia
WT	sterowanie przewodowe
RTS	sterowanie radiowe
UNO	sterowanie jednym napędem
DUO	sterowanie dwoma napędami
CHRONIS	funkcja czasowego podnoszenia
SMART	wersja podstawowa
COMFORT	wersja zaawansowana
IB	sterowanie niskonapięciowe
TELIS	pilot



CENNIK NAPĘDÓW I ELEMENTÓW STEROWANIA



INDEX

NAZWA

CENA w PLN

PRZEŁĄCZNIKI, STEROWNIKI, AKCESORIA

ODBIORNIKI RTS

1810217	Centralis Uno RTS	397,60 zł
1810096	Centralis Indoor RTS (podtynkowy; Jung CD 500; śnieżnobiały)	360,50 zł
1810315	Platine RTS (odbiornik RTS do skrzynki)*	401,70 zł
1811244	Miniaturowy odbiornik do rolet RTS	473,80 zł
1810750	Dry Contact receiver - odbiornik ze stykami bezpotencjałowymi	380,00 zł

* - nie stosować z silnikami przewodowymi SOMFY na rurę ø40 oraz silnikami SOLUS, LT NHK.

Do podanych cen należy doliczyć podatek VAT

Nm/obr/min	Udźwig przy wysokości rolet									
	Wysokość do 1,5 m				Wysokość do 2,5 m				Wys. do 3,5 m	
	ø 40	ø 40+WB	ø 60	ø 60+WB	ø 40	ø 40+WB	ø 60	ø 60+WB	ø 60	ø 60+WB
4/16	12 kg	9 kg	-	-	10 kg	8 kg	-	-	-	-
9/16	24 kg	20 kg	-	-	20 kg	19 kg	-	-	-	-
13/10	39 kg	28 kg	-	-	32 kg	28 kg	-	-	-	-
6/17	-	-	15 kg	11 kg	-	-	12 kg	10 kg	11 kg	9 kg
8/12	-	-	20 kg	15 kg	-	-	16 kg	13 kg	14 kg	12 kg
10/17	-	-	25 kg	19 kg	-	-	21 kg	18 kg	18 kg	16 kg
15/17	-	-	37 kg	28 kg	-	-	32 kg	28 kg	27 kg	24 kg
20/17	-	-	50 kg	38 kg	-	-	43 kg	37 kg	37 kg	34 kg
25/17	-	-	63 kg	47 kg	-	-	53 kg	45 kg	46 kg	42 kg
30/17	-	-	75 kg	57 kg	-	-	64 kg	55 kg	55 kg	51 kg
40/17	-	-	100 kg	75 kg	-	-	85 kg	75 kg	74 kg	68 kg
50/12	-	-	112 kg	85 kg	-	-	96 kg	83 kg	84 kg	76 kg

Przykład: Roleta z pancerzem z profilu PA-39 mm ma wymiary 150 x 200 cm, czyli powierzchnia pancerza wynosi 1,50 x 2,0 m=3,00m². Powierzchnia (3,00 m²) pomnożona przez ciężar właściwy (2,8 kg/m²) wskazuje całkowitą wagę pancerza - w tym przypadku 8,4 kg + 20% = 10,08 kg. Roleta ma powyżej 1,5 m wysokości przy rurze ø 40 wybieramy silnik 9/16, a przy zastosowaniu rury ø 60 - silnik 6/17. Wartość masy pancerza powinna być dobrana jak najbliższej nominalnego udźwigu silnika.

CENNIK NAPĘDÓW I ELEMENTÓW STEROWANIA

HOME MOTION by
somfy®

WARUNKIEM SPRZEDAŻY SYSTEMU IO - HOMECONTROL JEST POSIADANIE CERTYFIKATU UPRAWNIAJĄCEGO DO JEGO MONTAŻU ORAZ INSTALACJI. BRAK CERTYFIKATU SKUTKUJE WYŁĄCZNIE OBSŁUGĄ POSPRZEDAŻOWĄ POPRZECZ INFOLINIĘ SOMFY LUB SERWISEM ODPLATNYM

INDEX	NAZWA	IO - HOMECONTROL	CENA w PLN
IO-HOMECONTROL - TaHoma & Connexoon			
1811478	TaHoma® Premium - centralna jednostka sterująca io&RTS	NOWOŚĆ	1850,00 zł
1811480	TaHoma® Premium Base - baza bezpieczeństwa z syreną alarmową 85 dB	NOWOŚĆ	1320,00 zł
1811429	Connexoon box - jedna aplikacja do wyboru: Window, Terrace, Access	NOWOŚĆ	718,00 zł
1811465	Connexoon box - dwie aplikacje: Window & Access	NOWOŚĆ	820,00 zł
IO - HOMECONTROL - Napędy do rolet			
Do prawidłowego działania wymagane jest użycie wieszaków blokujących			
1032700	Oximo 50 io 6/17		762,20 zł
1130334	Oximo S Auto io 6/17 - krótki - 375 mm *		885,80 zł
1037686	Oximo 50 io 10/17		844,60 zł
1039589	Oximo 50 io 15/17		885,80 zł
1041627	Oximo 50 io 20/17		1009,40 zł
1045513	Oximo 50 io 30/17		1112,40 zł
1049605	Oximo 50 io 40/17		1256,60 zł
9014685	Kapsel SW 60 + krótki zabierak		36,80 zł
IO-HOMECONTROL - Akcesoria DO TaHomy			
1822303	Thermis Wirefree io - czujnik temperatury do TaHomy		473,80 zł
1824035	Scenario Player - lokalny wyzwalacz scenariuszy dla TaHomy		185,40 zł
1811481	Indoor motion sensor TaHoma - wewnętrzny czujnik ruchu TaHoma	NOWOŚĆ	394,00 zł
1811482	Connected opening sensor TaHoma - czujnik otwarcia TaHoma	NOWOŚĆ	376,00 zł
1811483	Smoke sensor - czujnik dymu	NOWOŚĆ	440,00 zł
IO - HOMECONTROL - Komputerowy programator instalacji			
9017035	Set&Go io - przyrząd instalacyjny do systemów io		1042,40 zł
IO - HOMECONTROL - NiNa piloty sterowania grupowego 2W			
1805251	NiNa Centralization - sterowanie indywidualne i grupowe	NOWOŚĆ	924,00 zł
9019829	Etui do NiNa io Purple	NOWOŚĆ	144,00 zł
9019830	Etui do NiNa io Blue	NOWOŚĆ	144,00 zł
9019828	Etui do NiNa io Green	NOWOŚĆ	144,00 zł
9019827	Etui do NiNa io skóra cognac	NOWOŚĆ	702,00 zł
1782671	Stacja dokująca do NiNa Centralization	NOWOŚĆ	706,00 zł
1782670	Bateria do NiNa	NOWOŚĆ	206,00 zł
IO - HOMECONTROL - Piloty sterowania grupowego 1W			
1800466	Situo 1 io Pure	NOWOŚĆ	174,00 zł
1800467	Situo 1 io Titane	NOWOŚĆ	274,00 zł
1800468	Situo 1 io Metal Orange	NOWOŚĆ	274,00 zł
1800476	Situo 1 io Metal Green	NOWOŚĆ	274,00 zł
1811300	Situo 5 io Pure	NOWOŚĆ	274,00 zł
1811301	Situo 5 io Titane	NOWOŚĆ	354,00 zł
1811302	Situo 5 io Metal Orange	NOWOŚĆ	354,00 zł
1811353	Situo 5 io Metal Green	NOWOŚĆ	354,00 zł

* - brak możliwości montażu silnika w roletach zewnętrznych SK-137 oraz w roletce nadstawnej CC1000 - PSK-135
Do podanych cen należy doliczyć podatek VAT



TaHoma® Premium + baza bezpieczeństwa



Connexoon box



NiNa Centralization

CENNIK NAPĘDÓW I ELEMENTÓW STEROWANIA



INDEX

NAZWA

CENA w PLN

IO - HOMECONTROL

IO - HOMECONTROL - Pilot centralka z lcd - 2W

1810752	Telis Composio io Pure, 40 kanałowy *	864,20 zł
1810753	Telis Composio io Pearl, 40 kanałowy *	984,00 zł
1810754	Telis Composio io Silver mat, 40 kanałowy *	984,00 zł

IO - HOMECONTROL - Czujniki pogodowe io

1818245	Sunis WireFree io - czujnik słoneczny do TaHomy	455,30 zł
1818246	Sensor Box io - dwukierunkowy interfejs czujników	393,50 zł

IO - HOMECONTROL - Nadajniki io 1W

1805228	Chronis io Pure - programator czasowy tygodniowy	562,40 zł
---------	--	-----------

IO - HOMECONTROL - Naścienne nadajniki lokalne 1W

1811066	Smoove Origin io, z ramką Pure	185,40 zł
1811003	Smoove 1 io Pure Shine	220,40 zł
1811005	Smoove 1 io Black Shine	221,50 zł
1811007	Smoove 1 io Silver Shine	247,20 zł



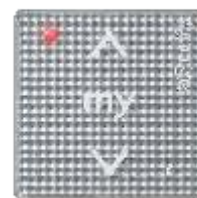
Smoove Origin io, z ramką Pure



Smoove 1 io Pure Shine



Smoove 1 io Black Shine



Smoove 1 io Silver Shine

Fot. Somfy

IO - HOMECONTROL - Ramki do nadajników smoove 1 io

9015022	Ramka Smoove Pure	12,40 zł
9015023	Ramka Smoove Black	35,00 zł
9015024	Ramka Smoove Silver	35,00 zł
9015025	Ramka Smoove Silver mat	35,00 zł
9015238	Ramka Smoove Pure - podwójna	19,60 zł
9015027	Ramka Light bamboo Smoove	92,70 zł
9015026	Ramka Amber bamboo Smoove	92,70 zł
9015236	Ramka Cherry Smoove	92,70 zł
9015237	Ramka Walnut Smoove	92,70 zł

KOLORYSTYKA RAMEK DO NADAJNIKÓW SMOOVE 1 IO:



Pure



Black



Silver mat



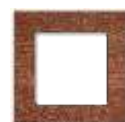
Silver



Light bamboo



Amber bamboo



Cherry



Walnut

Fot. Somfy

IO - HOMECONTROL - Sterowania pozostałe

9014069	Repeater io - wzmacniacz / interfejs dry contact	1133,00 zł
1822424	Lighting Receiver io - odbiornik on/off do oświetlenia	411,00 zł
1822295	Plug io - odbiornik do gniazda zasilającego ~230V	834,30 zł

* - produkt dostępny do wyczerpania zapasów
Do podanych cen należy doliczyć podatek VAT

ELEKTRYCZNE NAPĘDY ROLET



	Moc silnika (Nm)	Udźwigi napędów			Minimalne szerokości rolety	
		ø60			rolety zewnętrzne	rolety nadstawne
		do 1,5 m + WB	do 2,5 m + WB	do 3,5 m + WB		
Oximo io 6/17	6 Nm	11 kg	10 kg	9 kg	83 cm	78 cm **
Oximo S Auto io 6/17	6 Nm	11 kg	10 kg	9 kg	59 cm (41 - 47 cm)*	54 cm ** (44 - 50 cm)*
Oximo io 10/17	10 Nm	19 kg	18 kg	16 kg	88 cm	83 cm **
Oximo io 15/17	15 Nm	28 kg	28 kg	24 kg	88 cm	83 cm **
Oximo io 20/17	20 Nm	38 kg	37 kg	34 kg	88 cm	83 cm **
Oximo io 30/17	30 Nm	57 kg	55 kg	51 kg	90 cm	85 cm **
Oximo io 40/17	40 Nm	75 kg	75 kg	68 kg	97 cm	92 cm **

* - kapsel SW 60 + bardzo krótki zabierak (art. 9 014 685)

** - minimalna szerokość przy użyciu obsadki RKS

Przykład:

Roleta z pancerzem z profilu PA-39 mm ma wymiary 250 x 250 cm, czyli powierzchnia pancerza wynosi $6,25\text{m}^2 \times 2,8 \text{ kg/m}^2 = 17,5 \text{ kg}$. Powierzchnia ($6,25 \text{ m}^2$) pomnożona przez ciężar właściwy ($2,8 \text{ kg/m}^2$) wskazuje całkowitą wagę pancerza - w tym przypadku $17,5 \text{ kg} + 20\% = 21 \text{ kg}$. Roleta ma powyżej 2,5 m wysokości przy rurze ø 60, więc wybieramy silnik Oximo io 15/17 o udźwigu maksymalnym 24 kg. Należy pamiętać iż przy napędach serii Oximo io konieczne jest używanie wieszaków blokad.

Uwaga: Przy doborze napędu należy uwzględnić ciężar właściwy pancerza, który wynosi:

pancerz z profilu PA-39 mm:	2,8 kg/m²
pancerz z profilu PA-45 mm:	2,9 kg/m²
pancerz z profilu PA-52 mm:	3,0 kg/m²
pancerz z profilu PVC-37 mm:	3,5 kg/m²
pancerz z profilu PVC-52 mm:	4,0 kg/m²
+ 20 % zapasu bezpieczeństwa	

Uwaga! Podłączenia napędów elektrycznych zostały zawarte w „instrukcji podłączenia i regulacji silników” i w „warunkach technicznych podłączeń silników przewodowych/radiowych” (wszelkie podłączenia elektryczne powinny być wykonane przez elektryka z uprawnieniami SEP).

W przypadku montażu silników radiowych z elektronicznym bądź też mechanicznym układem krańcowym wymagana jest instalacja zgodna z obecnymi normami w której wartość napięcia wynosi 230V 50 Hz. W przypadku odchyień od tych wartości zalecamy użycie elementów ochrony przepięciowej.

CENNIK ELEMENTÓW DODATKOWYCH

INDEX	NAZWA ARTYKUŁU	CENA w PLN
- ZL - 5M-02	- Zwijacz linki do 5 m (dotyczy rolet o wysokości do 240 cm, waga rolety do 12 kg) biały	35,00 zł
- ZL - 5M-08	- Zwijacz linki do 5 m (dotyczy rolet o wysokości do 240 cm, waga rolety do 12 kg) brąz	38,00 zł
- ZL-5M-02 SEL-	Zwijacz linki SELVE do 5 m (dotyczy rolet o wysokości do 240 cm, waga rolety do 12 kg) biały	40,00 zł
- ZL-5M-08 SEL-	Zwijacz linki SELVE do 5 m (dotyczy rolet o wysokości do 240 cm, waga rolety do 12 kg) brąz	45,00 zł
- ZT - 5M-02	- Zwijacz taśmy do 5 m (dotyczy rolet o wysokości do 240 cm, waga rolety do 12 kg) biały	28,00 zł
- ZT - 5M-08	- Zwijacz taśmy do 5 m (dotyczy rolet o wysokości do 240 cm, waga rolety do 12 kg) brąz	30,00 zł
- ZT/L-5M-23	- Zwijacz uniwersalny taśmy/linki do 5m (dotyczy rolet o wysokości do 240 cm, waga rolety do 12 kg) antracyt	38,00 zł
- ZT-5M-02-PT-	Zwijacz taśmy do 5 m podtynkowy (dotyczy rolet o wysokości do 240 cm, waga rolety do 12 kg)	33,00 zł
- ZL - 11M-02	- Zwijacz linki do 11 m (dotyczy rolet o wysokości powyżej 240 cm, waga rolety do 12 kg) biały	98,00 zł
- ZL - 11M-08	- Zwijacz linki do 11 m (dotyczy rolet o wysokości powyżej 240 cm, waga rolety do 12 kg) brąz	98,00 zł
- ZT - 11M-02	- Zwijacz taśmy do 11 m (dotyczy rolet o wysokości powyżej 240 cm, waga rolety do 12 kg) biały	68,00 zł
- ZT - 11M-08	- Zwijacz taśmy do 11 m (dotyczy rolet o wysokości powyżej 240 cm, waga rolety do 12 kg) brąz	68,00 zł
- TS 14/03 lub 08	- Taśma szara lub brązowa	1,00 zł/mb
- LN-45-02 lub 09	- Linka biała lub brązowa	1,00 zł/mb
- U-T/L02 lub 08	- Uchwyt do taśmy / linki biały lub brązowy	10,00 zł
- KPTKM-02	- Kasetka z przekładnią na taśmę (dotyczy rolet o wadze od 12 do 20 kg) kolor biały	64,00 zł
- KPTKM-08	- Kasetka z przekładnią na taśmę (dotyczy rolet o wadze od 12 do 20 kg) kolor brąz	64,00 zł
- KPLKM-02	- Kasetka z przekładnią na linkę (dotyczy rolet o wadze od 12 do 20 kg) kolor biały	64,00 zł
- KPLKM-08	- Kasetka z przekładnią na linkę (dotyczy rolet o wadze od 12 do 20 kg) kolor brąz	64,00 zł
- KRM-140	- Korba MIGNON 140 mm do kasety z przekładnią	31,00 zł
- KRD90-22	- Korbowy mech. podnoszenia rolet do 22 kg z przegubem Kardana 90°	204,50 zł
- KRD90-32	- Korbowy mech. podnoszenia rolet do 32 kg z przegubem Kardana 90°	204,50 zł
- P-53	- Ogranicznik do PP (02, 03, 05, 08, 09, 13, 20, 23, 27, 48) / PK (02)	1,00 zł
- PZO 42	- Płytki zatraskowa	1,00 zł
- D-PP-53	- Listwa dystansowa w kolorze standard do prowadnicy pojedynczej	28,00 zł/ mb
- D-PP-53XX	- Listwa dystansowa okleinowana do prowadnicy pojedynczej	33,00 zł/ mb
- D-PPD-79	- Listwa dystansowa w kolorze standard do prowadnicy podwójnej	35,00 zł/ mb
- D-PPD-79XX	- Listwa dystansowa okleinowana do prowadnicy podwójnej	40,00 zł/ mb
- DP-PCV-20-02	- Listwa dystansowa PVC w kolorze białym	12,00 zł/ mb
- DP-PCV-20-XX 1XREN	- Listwa dystansowa PVC okleinowana (pod prowadnicę pojedynczą)	20,00 zł/ mb
- DP-PCV-20-XX 2XREN	- Listwa dystansowa PVC okleinowana (pod prowadnicę podwójną)	25,00 zł/ mb
- RKZ55	- Płytki do silnika (skrzynki PVC) / RKZ55 NHK - Płytki do silnika NHK	6,00 zł
- RKZ56	- Płytki do silników PORTOS oraz PORTOS NHK (z głowicą #427)	6,00 zł

ZABEZPIECZENIA ZWIĘKSZAJĄCE ODPORNOŚĆ NA WŁAMANIE

- ZB	- Zamek baskwilowy w listwie dolnej; kolor 01, 02, 03, 04, 05, 07, 08, 09, 13, 15, 16, 19, 20, 23, 26, RAL8003 (złoty dąb), RAL8028 (orzech), RAL8017 (mahoni)	120,00 zł
- ZR	- Komplet zasuwki w listwie dolnej (rygle ręczne)	13,00 zł/ kpl.
- RA	- Rygiel automatyczny (rygle) *	50,00 zł/ kpl.
- ZM-SKK	- Zamek skrzynkowy kluczykowy (tylko skrzynka 205)	50,00 zł
- WBZ1-40	- Wieszak blokada zaczepowy 1-częściowy do rury oktagonoidalnej ø 40	20,80 zł
- WBZ2-40	- Wieszak blokada zaczepowy 2-częściowy do rury oktagonoidalnej ø 40	20,80 zł
- WBZ1-60	- Wieszak blokada zaczepowy 1-częściowy do rury oktagonoidalnej ø 60	20,80 zł
- WBZ2-60	- Wieszak blokada zaczepowy 2-częściowy do rury oktagonoidalnej ø 60	20,80 zł
- WB LTP40	- Wieszak blokujący 2 członowy do rury ø 40 **	25,00 zł
- WB LTP60	- Wieszak blokujący 2 członowy do rury ø 60 **	25,00 zł

* - rolety z napędem na korbowy mechanizm podnoszenia z przegubem kardana nie mogą być wyposażone w rygle automatyczne

** - standardowo stosowanymi wieszakami blokującymi w roletach są wieszaki zaczepowe WBZ. Wieszaki blokujące z pierścieniami będą zastosowane na wyraźne życzenie klienta po umieszczeniu informacji w polu uwagi na zamówieniu.

DOPLATY ZA DODATKOWE PAKOWANIE (ceny netto po rabacie)

Pakowanie w tekturę falistą	18,00 zł/ mb
Pakowanie w sztywny karton (skrzynka spakowana w karton, prowadnice spakowane w folię bąbelkową)	10,80 zł/ mb
Pakowanie panczerzy (pancerze nie montowane w skrzynce rolet zewnętrznych oraz nadstawnych)	19,00 zł/ szt.
Przygotowanie rolety pod napęd elektryczny	15,00 zł/ szt.
Montaż napędu elektrycznego spoza oferty PORTOS	15,00 zł/ szt.
Montaż elementów zabezpieczających w listwie dolnej (dotyczy zakupu listwy dolnej luzem): rygle automatyczne, rygle ręczne (zasuwki), zamek baskwilowy	25,00 zł/ szt.

Uwaga! Powyższe elementy nie należą do wyposażenia standardowego i muszą być każdorazowo wyszczególnione w zamówieniu. Do podanych cen należy doliczyć podatek VAT.

CENNIK ELEMENTÓW DODATKOWYCH

INDEX	NAZWA ARTYKUŁU	CENA w PLN
SPRĘŻYNOWY MECHANIZM PODNOSZENIA ROLET		
- SPR-40-10	- Sprężynowy mech. podnoszenia do rury nawojowej \varnothing 40 do 10 kg, dł. sprężyny 600 mm, 11 obrotów	100,00 zł
- SPR-40-15	- Sprężynowy mech. podnoszenia do rury nawojowej \varnothing 40 do 15 kg, dł. sprężyny 920 mm, 22 obrotów	124,00 zł
- SPR-40-24	- Sprężynowy mech. podnoszenia do rury nawojowej \varnothing 40 do 24 kg, dł. sprężyny 760 mm, 18 obrotów	155,00 zł
- SPR-60-12	- Sprężynowy mech. podnoszenia do rury nawojowej \varnothing 60 do 12 kg, dł. sprężyny 750 mm, 21 obrotów	150,00 zł
- SPR-60-15	- Sprężynowy mech. podnoszenia do rury nawojowej \varnothing 60 do 15 kg, dł. sprężyny 695 mm, 19 obrotów	147,00 zł
- SPR-60-18	- Sprężynowy mech. podnoszenia do rury nawojowej \varnothing 60 do 18 kg, dł. sprężyny 860 mm, 19 obrotów	162,00 zł
- SPR-60-20	- Sprężynowy mech. podnoszenia do rury nawojowej \varnothing 60 do 20 kg, dł. sprężyny 1120 mm, 25 obrotów	220,00 zł
- SPR-60-24	- Sprężynowy mech. podnoszenia do rury nawojowej \varnothing 60 do 24 kg, dł. sprężyny 860 mm, 12 obrotów	201,00 zł
- SPR-60-34	- Sprężynowy mech. podnoszenia do rury nawojowej \varnothing 60 do 34 kg, dł. sprężyny 940 mm, 22 obroty	170,00 zł
- SPR-60-62	- Sprężynowy mech. podnoszenia do rury nawojowej \varnothing 60 do 62 kg, dł. sprężyny 940 mm, 13 obrotów	176,00 zł
- P-SPR	- Płytką pod sprężynę (przy zakupie sprężyny osobno)	9,20 zł
- U/101	- Uchwyt listwy dolnej (standardowo bez dopłat w roletach ze sprężynowym mechanizmem podnoszenia)	13,00 zł

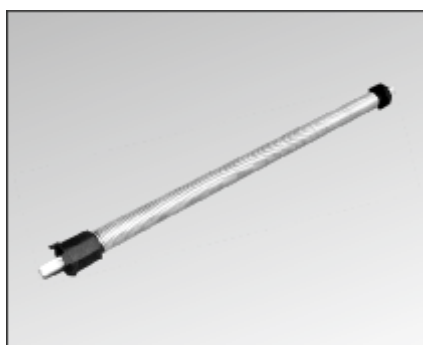
Dobór sprężyn do rolet

Typ sprężyny	Długość sprężyny	Max. wysokość rolety	Min. szerokość rolety	Udźwig (kg)
SPR 40/10	59,5 cm	150 cm	75 cm	10
SPR 40/15	92,0 cm	250 cm	107 cm	15
SPR 40/24	75,0 cm	200 cm	90 cm	24
SPR 60/12	75,0 cm	270 cm	90 cm	12
SPR 60/15	69,5 cm	200 cm	85 cm	15
SPR 60/18	86,0 cm	270 cm	101 cm	18
SPR 60/20	111,5 cm	270 cm	127 cm	20
SPR 60/24	92,0 cm	200 cm	107 cm	24
SPR 60/34	100,0 cm	270 cm	115 cm	34

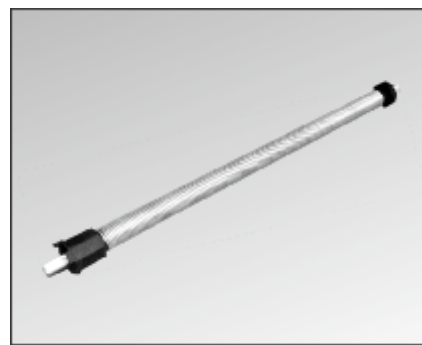
Naciąg sprężyny rolety można wyregulować poprzez odejmowanie lub dodawanie obrotów rurą nawojową

Przykład:

Roleta z pancerzem z profilu PA-39 mm ma wymiary 150 x 200 cm, czyli powierzchnia pancerza wynosi $1,50 \times 2,0 \text{ m} = 3,00 \text{ m}^2$. Powierzchnia ($3,00 \text{ m}^2$) pomnożona przez ciężar właściwy ($2,8 \text{ kg/m}^2$) wskazuje całkowitą wagę pancerza - w tym przypadku $8,4 \text{ kg} + 20\% = 10,08 \text{ kg}$. Roleta ma powyżej 2,0 m wysokości w związku z tym wybieramy sprężynę SPR 40/15.



SPRĘŻYNOWY MECHANIZM PODNOSZENIA DO RURY NAWOJOWEJ \varnothing 40

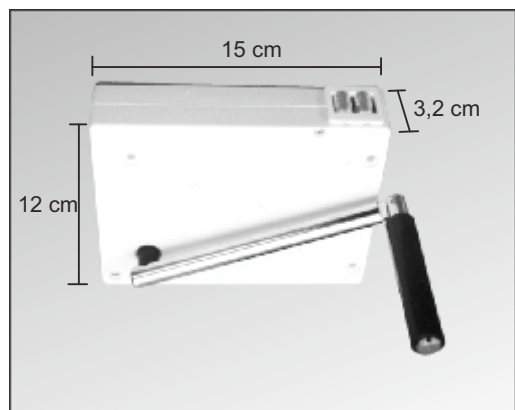


SPRĘŻYNOWY MECHANIZM PODNOSZENIA DO RURY NAWOJOWEJ \varnothing 60

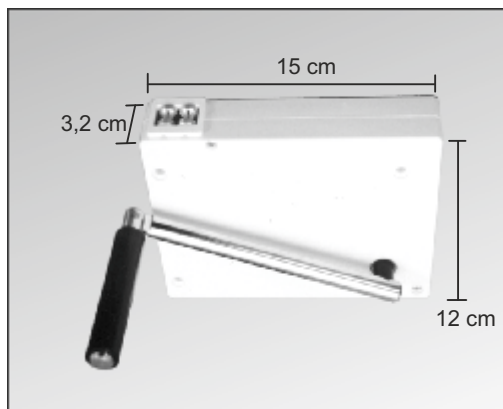
Uwaga: Przy doborze napędu należy uwzględnić ciężar właściwy pancerza, który wynosi:
 pancerz z profilu **PA-39 mm:** $2,8 \text{ kg/m}^2$
 pancerz z profilu **PA-45 mm:** $2,9 \text{ kg/m}^2$
 pancerz z profilu **PA-52 mm:** $3,0 \text{ kg/m}^2$

Uwaga! Powyższe elementy nie należą do wyposażenia standardowego i muszą być każdorazowo wyszczególnione w zamówieniu. Do podanych cen należy doliczyć podatek VAT.

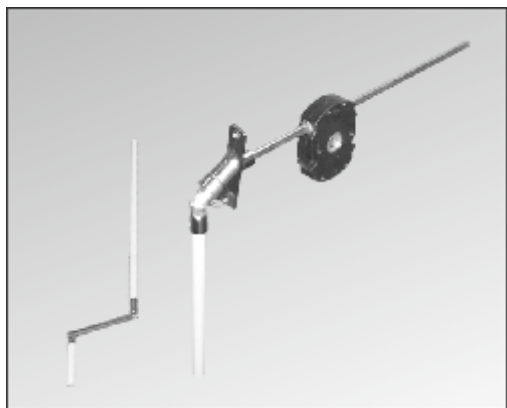
WYPOSAŻENIE PONADSTANDARDOWE (ZA DOPLATĄ)



KPTKM KASETA Z PRZEKŁADNIĄ NA TAŚMĘ
+ KORBA MIGNON (12-20 kg)



KPLKM KASETA Z PRZEKŁADNIĄ NA LINKĘ
+ KORBA MIGNON (12-20 kg)



KRD90-22 KORBOWY MECHANIZM PODNOSZENIA
ROLET DO 22 KG

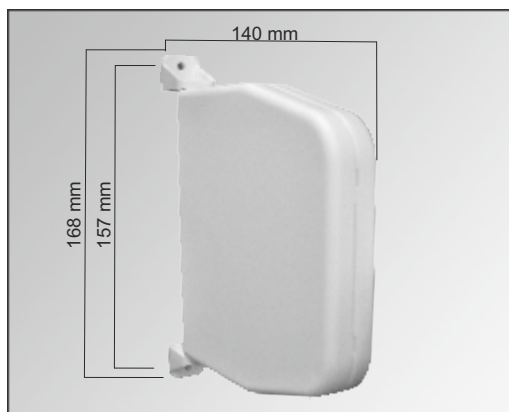
(Mechanizm ACE 1:8 + trzpień z przegubem Kardana 90 + Korba)

KRD90-32 KORBOWY MECHANIZM PODNOSZENIA
ROLET DO 32 KG

(Mechanizm ACE 1:11 + trzpień z przegubem Kardana 90 + Korba)



ZM-SKK ZAMEK SKRZYNKOWY KLUCZYKOWY
DO NAPĘDÓW NHK (TYLKO SKRZYNKĄ 205)



ZT 5M-02, 08 ZWIJACZ NA TAŚMĘ
BIAŁY, BRĄZOWY

ZL 5M-02, 08 ZWIJACZ NA LINKĘ
BIAŁY, BRĄZOWY

WYPOSAŻENIE PONADSTANDARDOWE (ZA DOPLATĄ)



PPKL-300 PRZEŁĄCZNIK KŁAWISZOWY PODTYNKOWY
DO WSPÓŁPRACY ZE STEROWNIKIEM



PNKL-300 PRZEŁĄCZNIK KŁAWISZOWY NADTYNKOWY
DO WSPÓŁPRACY ZE STEROWNIKIEM



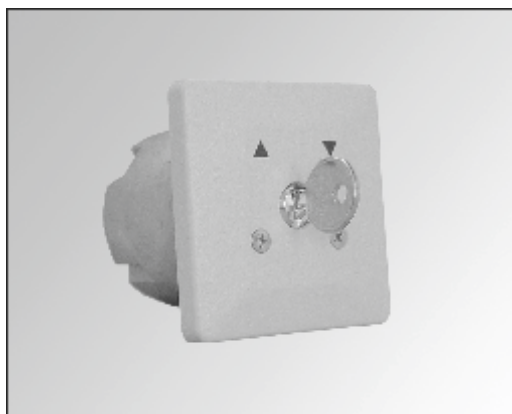
PPKL303 PRZEŁĄCZNIK KŁAWISZOWY PODTYNKOWY
(w położeniu "włączony" trzeba stale naciskać)

PPKL304 PRZEŁĄCZNIK KŁAWISZOWY PODTYNKOWY
(po naciśnięciu utrzymuje się w pozycji "włączony")



PNKL305 PRZEŁĄCZNIK KŁAWISZOWY NADTYNKOWY
(po naciśnięciu utrzymuje się w pozycji "włączony")

PNKL306 PRZEŁĄCZNIK KŁAWISZOWY NADTYNKOWY
(w położeniu "włączony" trzeba stale naciskać)



PPK307 PRZEŁĄCZNIK KLUCZYKOWY PODTYNKOWY
(po przekręceniu kluczyka utrzymuje się w pozycji "włączony")



PNKL309 PRZEŁĄCZNIK KLUCZYKOWY NATYNKOWY
(po przekręceniu kluczyka utrzymuje się w pozycji "włączony")

WYPOSAŻENIE PONADSTANDARDOWE (ZA DOPLATĄ)



PRN-15 PRZEŁĄCZNIK NAŚCIENNY
RADIOWY 15-KANAŁOWY



PRN-5T PRZEŁĄCZNIK NAŚCIENNY
RADIOWY 5-KANAŁOWY + TIMER



PE2 PRZEŁĄCZNIK NAŚCIENNY
PRZEWODOWY 2-KANAŁOWY



PPKR 400 PRZEŁĄCZNIK NAŚCIENNY
PRZEWODOWY Z WBUDOWANYM
ODBIORNIKIEM RADIOWYM



PB1 PILOT 1-KANAŁOWY - BRELOK



RR-15 PILOT 15-KANAŁOWY

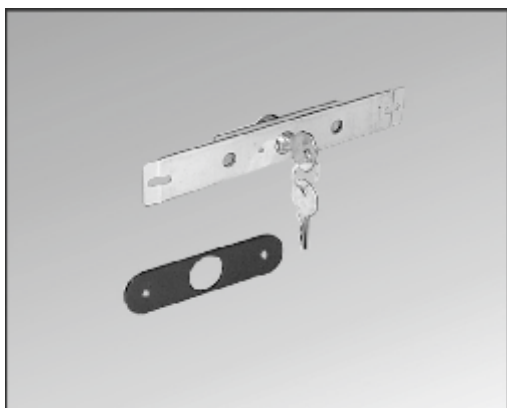


RR-1 PILOT 1-KANAŁOWY

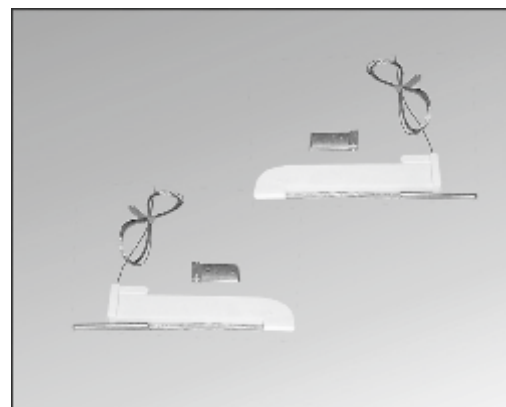


RR-5T PILOT 5-KANAŁOWY + TIMER

WYPOSAŻENIE PONADSTANDARDOWE (ZA DOPŁATĄ), ZABEZPIECZENIA ZWIĘKSZAJĄCE ODPORNOŚĆ NA WŁAMANIE



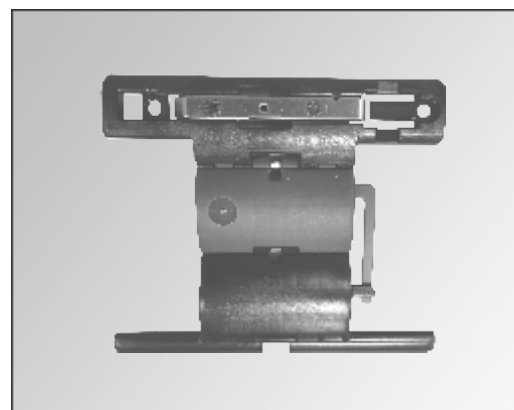
ZB ZAMEK BASKWILOWY W LISTWIE DOLNEJ
+ KOMPLET KLUCZY (3 szt.) ORAZ PŁYTKA
MASKUJĄCA.
Min. szer. rolety 45 cm . Płytką maskującą
standardowo montowana jest od strony
zewnątrznej.



RA RYGIEL AUTOMATYCZNY
min. szer. rolety 45 cm
min. wys. rolety 90 cm



ZR KOMPLET ZASUWEK W LISTWIE DOLNEJ
(rygle ręczne)
Min. szer. rolety 45 cm. Montowane
standardowo od strony wewnętrznej.



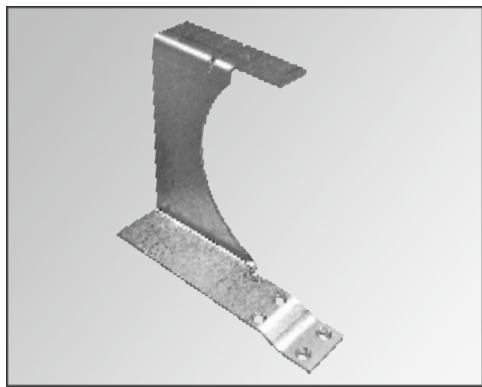
WBZ2-40 WIESZAK BLOKADA ZACZEPOWY
2-częściowy do rury oktagonalnej 40 mm

- wyklucza się jednoczesne stosowanie w rolecie powyższych zabezpieczeń,
- w przypadku rolet z napędem elektrycznym nie stosujemy zasuwek, zamków ani rygli automatycznych, zabezpieczeniem antywłamaniowym są wieszaki blokady - rozmieszczone średnio co 50 cm na szerokości rolety, powyższe zabezpieczenia nie posiadają atestu antywłamaniowego.

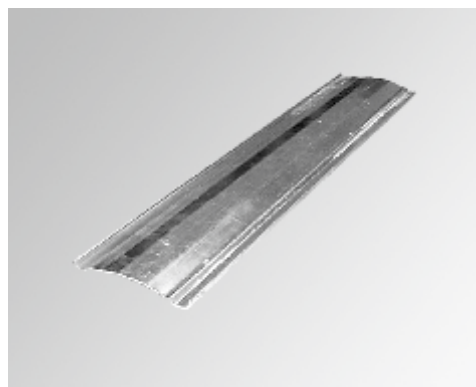
Uwaga!

- w przypadku rolet wyposażonych w zamek baskwilowy, rygle automatyczne lub zasuwki w listwie dolnej należy samodzielnie nawiercić otwory w prowadnicach w dolnym - krańcowym położeniu rolety, w celu właściwego montażu rolet z napędem elektrycznym wyposażonych w wieszaki blokady należy postępować zgodnie z instrukcją regulacji krańcowych ustawień oraz z instrukcją regulacji rolet wyposażonych w blokady.

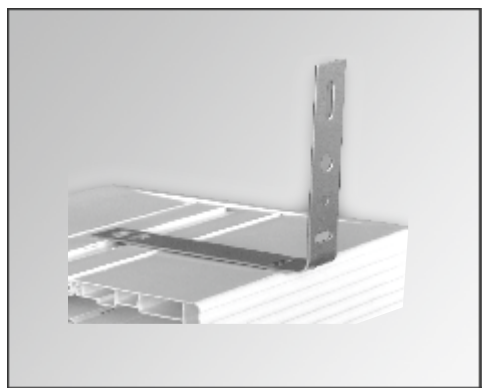
WYPOSAŻENIE PONADSTANDARDOWE (ZA DOPLATĄ)



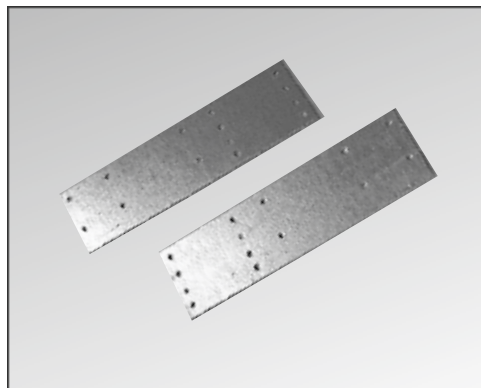
KNS KONSOLA STATYCZNA DO SKRZYNEK ROLET NADSTAWNYCH TL1000



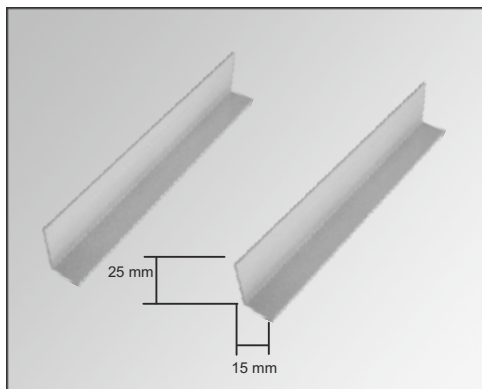
WSP WZMOCNIENIE SKRZYNIKI PVC DOTYCZY ROLET NADSTAWNYCH O SZER. POWYŻEJ 200 cm (cena za 1 mb wzmocnienia)



SKM STALOWA KOTWA MONTAŻOWA STOSOWANA W ROLECIE NADSTAWNEJ TL1000



SUB STALOWE UCHWYTY BOCZNE SKRZYNEK PVC



LT LISTWA TYNKOWA DO ROLET SYSTEMU CC1000 TL1000



**EKSPLOATACJA/KONSERWACJA
DRUK REKLAMACJI,
ZAMÓWIENIA NA ELEMENTY**

EKSPLOATACJA ORAZ KONSERWACJA ŻALUZJI ZEWNĘTRZNYCH

Żaluzja zewnętrzna oraz jej elementy składowe zostały zaprojektowane w taki sposób, aby nie zostały trwale odkształcone podczas prawidłowego użytkowania.

Podczas użytkowania należy przestrzegać zaleceń podanych przez producenta.

Użytkowanie żaluzji zewnętrznej może odbywać się w temperaturach od -25°C do $+45^{\circ}\text{C}$.

Nie należy użytkować żaluzji zewnętrznej w przypadku oblodzenia pancerza.

Ciągła praca żaluzji zewnętrznej wyposażonej w silnik elektryczny nie powinna przekraczać 4 min.

Podczas uruchomienia żaluzji zewnętrznej w zasięgu jej pracy czyli bezpośrednio pod kurtyną nie powinny znajdować się żadne przedmioty oraz żadne osoby powodujące zakłócenie pracy. Po całkowitym otwarciu żaluzji listwa dolna wraz z uszczelką powinna zawsze znajdować się w prowadnicach bocznych.

Do zamykania oraz otwierania żaluzji zewnętrznej służą: napędy elektromechaniczne, które mogą być wyposażone w mechanizm awaryjnego otwierania (korbę z hakiem dostarczoną wraz z roletą - służy ona wyłącznie do awaryjnego otwierania - niedopuszczalne jest użytkowanie korby jako napędu zasadniczego), napędy ręczne typu taśma, linka, mechanizm kardana wraz z korbą, sprężynę samowijającą kurtynę żaluzji zewnętrznej.

W celu uniknięcia możliwości blokowania się kurtyny podczas opuszczania (np. po okresie budowy domu) należy wyeliminować zabrudzenia z uszczelki szczotkowych znajdujących się w prowadnicach bocznych żaluzji zewnętrznych. Użytkownik żaluzji powinien np. wykonać pełen cykl otwierania oraz zamykania żaluzji zewnętrznych minimum 8 razy w miesiącu.

Najmniej co 3 miesiące należy wykonać prace kontrolne i konserwacyjne zgodnie z niniejszą instrukcją. Podstawowe czynności konserwacyjne mogą być wykonywane przez użytkownika bez szczególnych uprawnień. Czynności te polegają na usuwaniu drobinek piasku oraz innych zanieczyszczeń z kurtyny i wnętrza prowadnic, które mogą prowadzić do powstania zarysowań na elementach żaluzji, oraz na kontroli wizualnej ogólnego stanu żaluzji, kontroli kompletności, stanu i skuteczności działania wszystkich elementów konstrukcyjnych.

W przypadku żaluzji zewnętrznych wyposażonych w moskitiery rolowane komory prowadzące moskitierę w prowadnicach bocznych powinny być oczyszczone minimum raz w miesiącu. Niestosowanie się do wytycznych może powodować niewłaściwe zamykanie się moskitiery w położeniu dolnym oraz spowolnioną pracą podnoszenia moskitiery po całkowitym jej odblokowaniu.

Podczas wykonywania czynności konserwacyjnych należy przestrzegać następujących zasad:

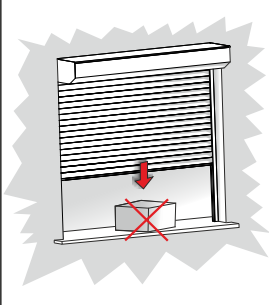
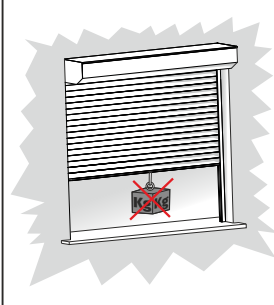
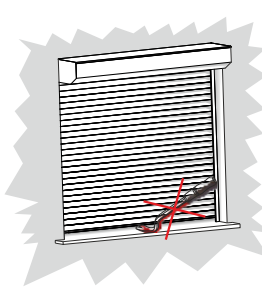
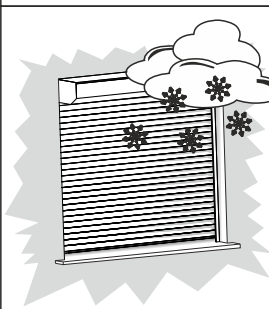
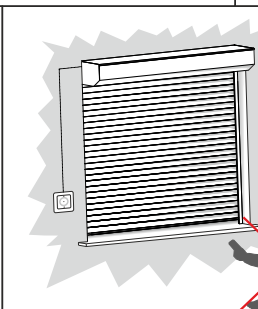
1. Czynności konserwacyjne muszą być przeprowadzone, gdy żaluzja zewnętrzna jest unieruchomiona - w tym wypadku najlepiej jest odłączyć zasilanie na czas konserwacji.
2. Nie stosować ostrych oraz szorstkich narzędzi do czyszczenia żaluzji.
3. Powierzchnię żaluzji myć letnią wodą przy użyciu łagodnych środków o odczynie neutralnym, najlepiej przy najniższej temperaturze $+10^{\circ}\text{C}$.

UWAGA - detergenty oraz substancje żrące mogą uszkodzić lub odbarwić powłokę lakierniczą.

Wszelkie szkody powstałe na skutek szczególnych warunków atmosferycznych lub naturalnego zużycia nie podlegają reklamacji.

Za naturalne uważa się zużycie powłoki lakierniczej kurtyny, w której drobne zarysowania mogą powstać po około 300 cyklach normalnego użytkowania.

W przypadku dokonania samodzielnej przeróbki rolety z napędem elektrycznym konieczne jest wyregulowanie wyłączników krańcowych oraz ewentualna korekta ilości piór w pancerzu.

 <p>Należy upewnić się, że w strefie pracy żaluzji nie przebywają żadne osoby lub nie stoją na przeszkodzie żadne przedmioty uniemożliwiające eksploatację.</p>	 <p>W żadnym wypadku nie należy obciążać żaluzji - prowadzi to do jej bezpośredniego uszkodzenia.</p>	 <p>Zabrania się przesuwania lub podnoszenia pancerza żaluzji za pomocą rąk lub jakichkolwiek narzędzi - prowadzi to do bezpośredniego uszkodzenia żaluzji. Dotyczy żaluzji z napędem elektrycznym.</p>
 <p>W czasie mrozów i opadów śniegu może dojść do oblodzenia żaluzji. Nie należy wówczas próbować otwierać/zamykać żaluzji. Żaluzję można eksploatować dopiero po usunięciu oblodzenia.</p>	 <p>Sterowaniem żaluzją powinny zajmować się osoby uprawnione - zabrania się dzieciom zabaw pilotem lub przełącznikiem. Pilot należy zabezpieczyć przed dostępem dzieci.</p>	



PORTOS S.J., 62-800 Kalisz, ul. Złota 71, tel.+48 62 768 40 31, fax.+48 62 768 40 25, e-mail: zamowienia@portosrolety.pl

Uwaga!!! Ogólne Warunki Sprzedaży i Dostawy stanowią integralną część niniejszego zamówienia

Zamawiający:		Adres dostawy (jeżeli inny niż zamawiającego):		NIP firmy		
				numer zam.		
				data		
				termin realizacji		
Rodzaj transportu:		Transport Portos		telefon		
Lp.	Symbol	Nazwa	Kolor	Ilość	J.m.	Długość cięcia elementu (cm)
1						
2						
3						
4						
5						
6						
7						
8						
9						
10						
11						
12						
13						
14						
15						

Uwagi do zlecenia:

--

DANE TECHNICZNE

PROFIL PA-39

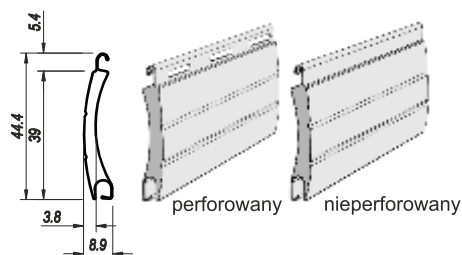
Wysokość profilu:	39 mm
Ilość listew na metr wysokości:	26 szt
Maksymalna szerokość rolety:	2500 mm
Maksymalna powierzchnia rolety	6,5 m ²
Ciężar 1m ² :	2,8 kg

PROFIL PA-45

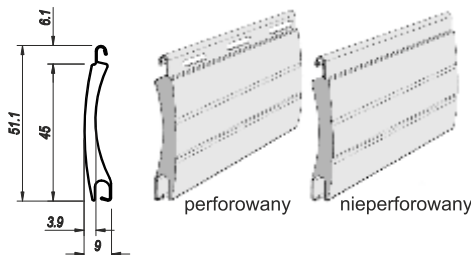
Wysokość profilu:	45 mm
Ilość listew na metr wysokości:	23 szt
Maksymalna szerokość rolety:	3000 mm
Maksymalna powierzchnia rolety	6,5 m ²
Ciężar 1m ² :	2,9kg

PROFIL PA-52

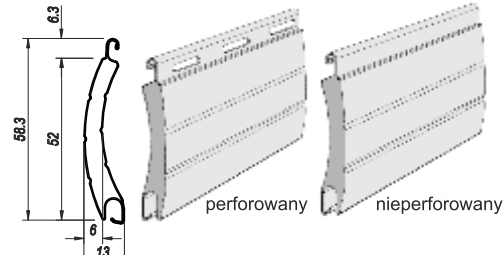
Wysokość profilu:	52 mm
Ilość listew na metr wysokości:	19 szt
Maksymalna szerokość rolety:	3700 mm
Maksymalna powierzchnia rolety	8,0 m ²
Ciężar 1m ² :	3,0 kg



Profil PA-39 występuje w 21 kolorach (bez dopłaty)



Profil PA-45 występuje w 17 kolorach (bez dopłaty)



Profil PA-52 występuje w 13 kolorach (bez dopłaty)



Uwaga! Ponieważ struktura kolorystyczna profilu złoty dąb, orzech, winchester, mahoń i dąb bagienny może ulegać pewnym zmianom, firma PORTOS nie będzie uwzględniać reklamacji tego typu. Przedstawione powyżej próbki kolorystyczne mogą w pewnym stopniu odbiegać od kolorystyki rzeczywistej. Kolorystyka pancerzy nie jest w 100% odwzwiedleniem kolorów oklein.

PROFIL PVC-37

DANE TECHNICZNE

Wysokość profilu: 37 mm

Ilość listew na metr wysokości: 27 szt

Maksymalna szerokość rolety: 1600 mm

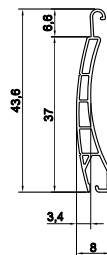
Maksymalna powierzchnia rolety 3,0 m²

Ciężar 1m²: 3,5 kg

PVC - 37 X02
BIAŁY

PVC - 37 X03
SZARY

PVC - 37 X05
BEŻ



PROFIL PVC-52

DANE TECHNICZNE

Wysokość profilu: 52 mm

Ilość listew na metr wysokości: 19 szt

Maksymalna szerokość rolety: 3000 mm

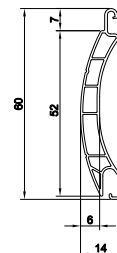
Maksymalna powierzchnia rolety 4,5 m²

Ciężar 1m²: 4,0 kg

PVC - 52 X02
BIAŁY

PVC - 52 X03
SZARY

PVC - 52 X05
BEŻ



Profil PVC - 37 i PVC - 52 występuje w 3 kolorach (bez dopłat)



„PORTOS”
ul. Złota 71, 62-800 Kalisz

Sekretariat: tel. 62 768 40 00
Dział Planowania Produkcji: tel. 62 768 40 20, 23, 31, 33, 38, 43, 44, 47
fax 62 768 40 25
Dział Sprzedaży Dłużycy: tel. 62 768 40 60; fax 62 768 40 65
Dział Marketingu: tel. 62 768 40 26, 42, 78, 80; fax 62 768 40 39
sekretariat@portosrolety.pl
www.portosrolety.pl