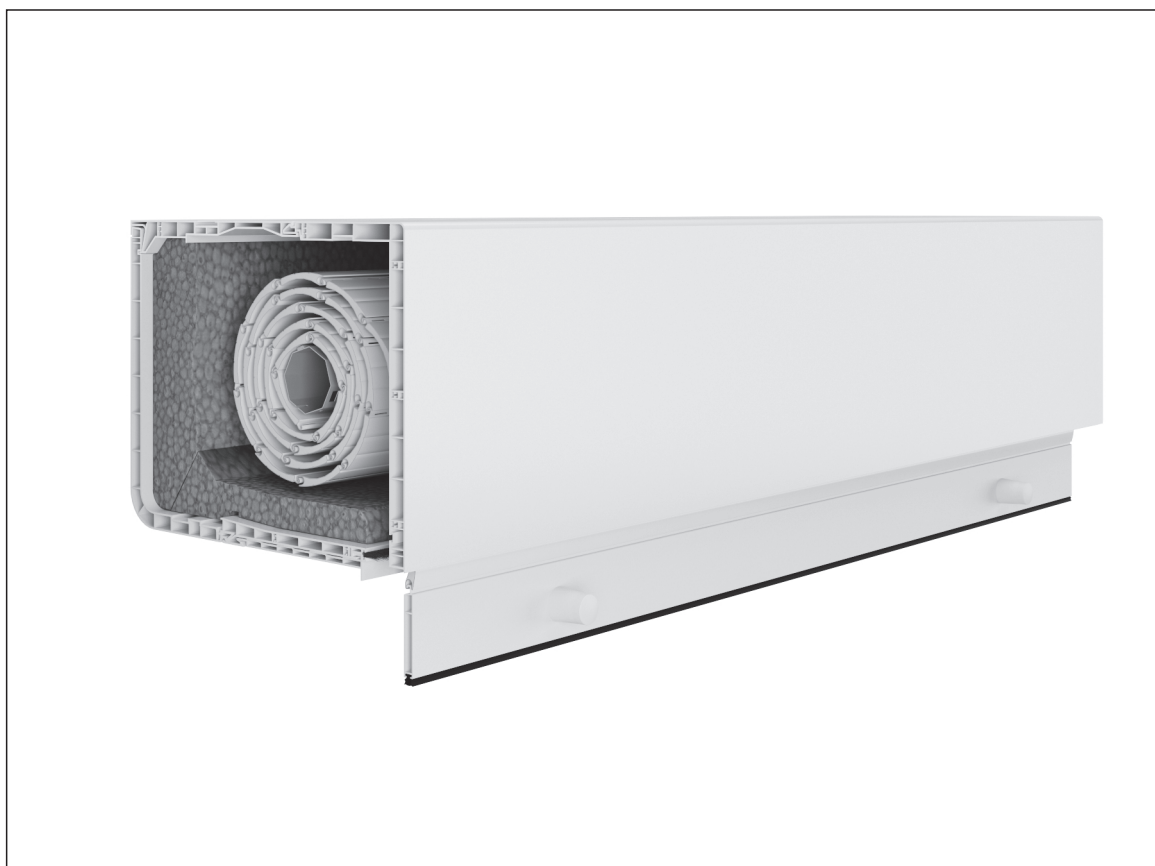




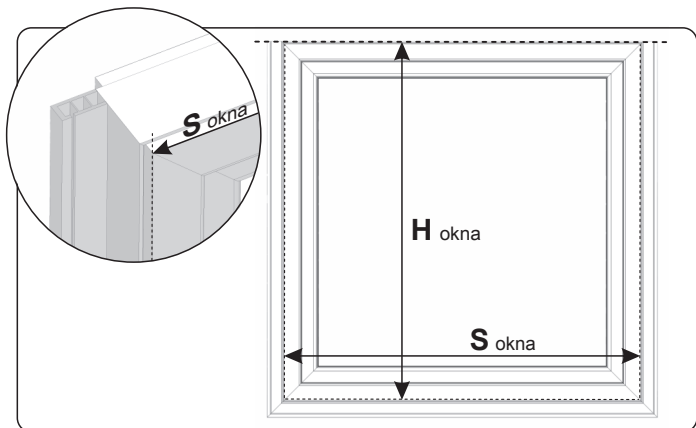
INSTRUKCJA MONTAŻU I OBSŁUGI ROLET NADSTAWNYCH MX1200[®]



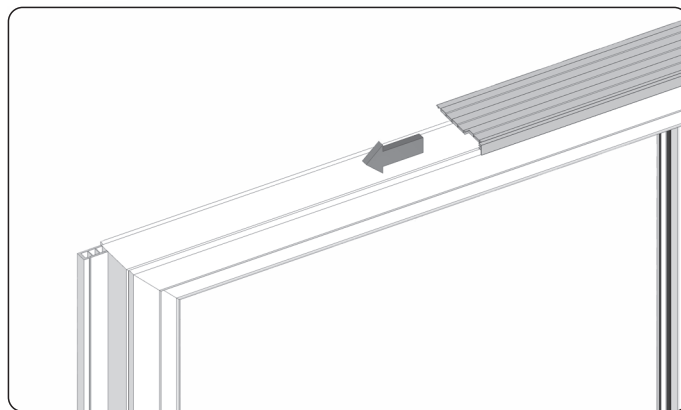
Przed przystąpieniem do montażu rolety należy zapoznać się z poniższą instrukcją. W czasie transportu i składowania roleta powinna leżeć poziomo na podłożu zabezpieczonym przed uszkodzeniem skrzynki. Rolet nie należy stawiać na bocznej ścianie. Wszelkie przeróbki lub zmiany w konstrukcji rolety mogą być przeprowadzane tylko po konsultacji z producentem. Rolety należy montować na równej powierzchni.

Bezpośrednio przed montażem rolety należy rozpakować ją i sprawdzić czy są wszystkie elementy niezbędne do jej zamontowania.

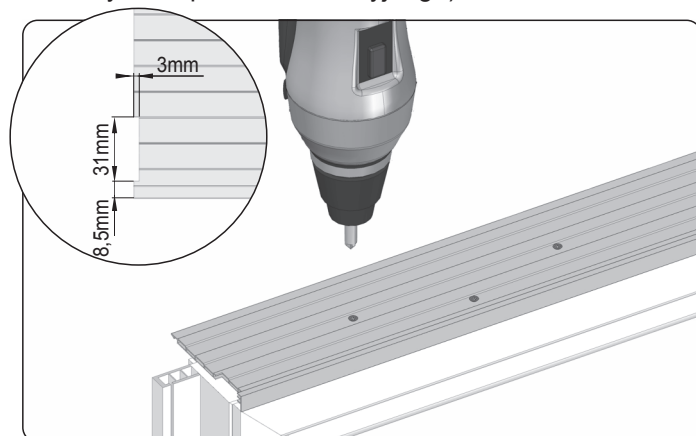
MONTAŻ NA PROFILU RENOWACYJNYM



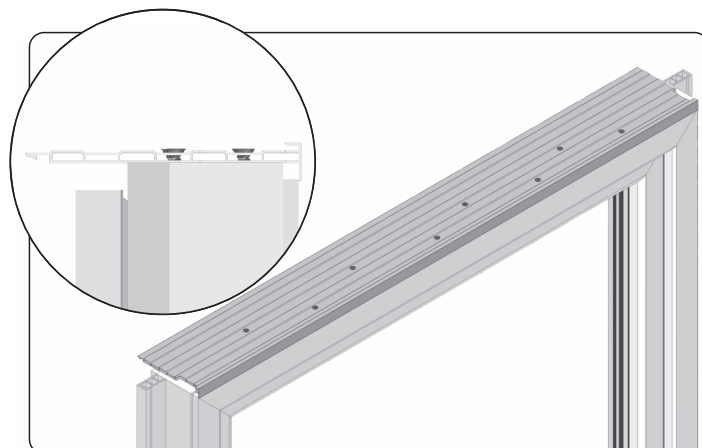
1. Przed przystąpieniem do montażu rolety należy odciąć górny kołnierz renowacyjny aby utworzyć miejsce pod montaż. Aby utrzymać wysokość całkowitą rolety należy do wysokości okna dodać wysokość skrzynki. Szerokość okna jest szerokością całkowitą rolety. (Wymiary okna mierzyć bez profilu renowacyjnego).



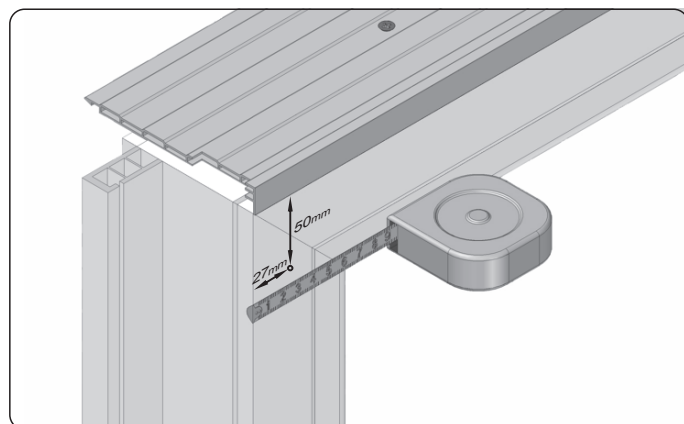
2. Nasunąć na ramę okienną profil adaptacyjny i przykręcić wkrętami w odległości 10 cm od brzegu ramy. W celu zwiększenia szczelności zalecamy posmarować cienką warstwą silikonu górną część profilu okiennego a następnie nasunąć adapter.



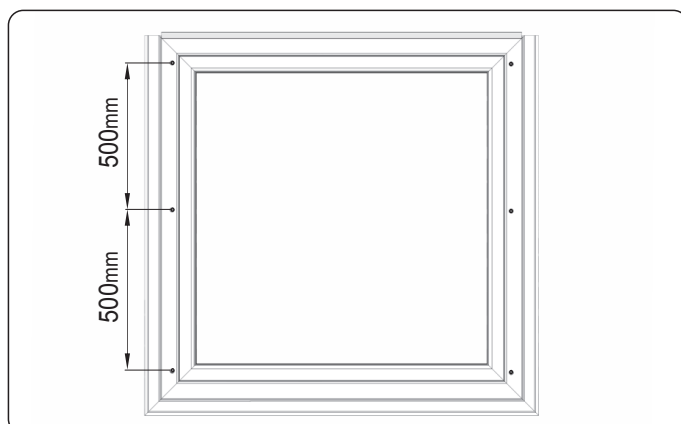
3. Kolejne wkręty przykręcamy co 20 cm na przemian w wyznaczonych zagłębieniach na profilu.



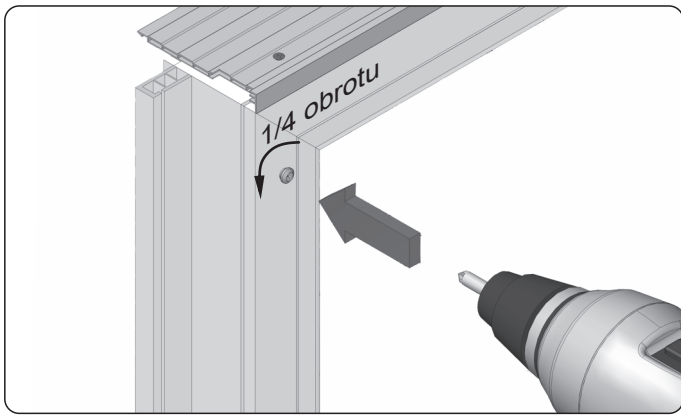
4. Widok prawidłowo zamontowanego profilu adaptacyjnego.



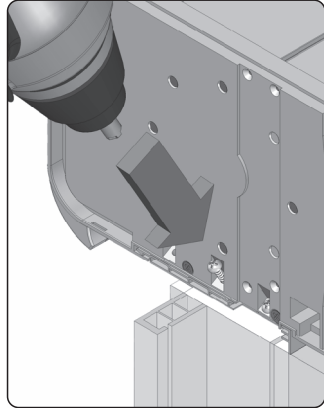
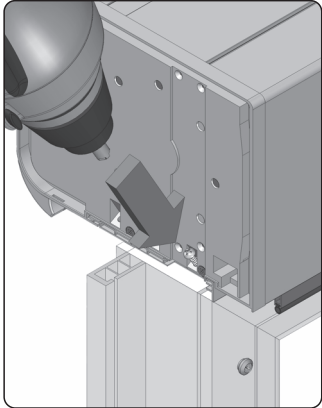
5. Ustalić miejsca przykręcenia wkrętów mocujących (nypli) odmierzając i zaznaczając odpowiednio podane powyżej odległości od brzegów ramy.



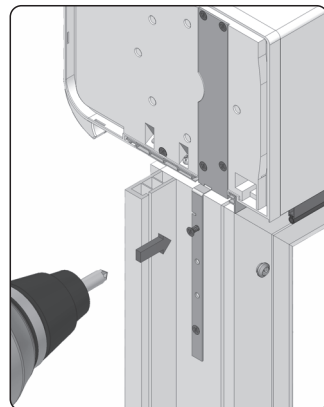
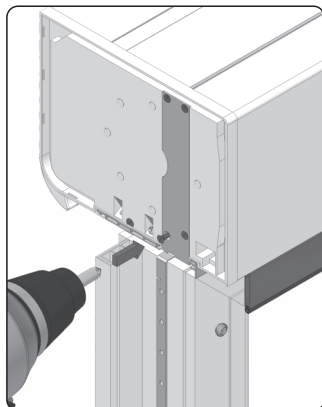
6. Wkręty mocujące (nyple) montujemy średnio co 50 cm, lecz nie mniej niż 3 na stronę oraz 5 cm od dolnej oraz górnej krawędzi ramy okiennej.



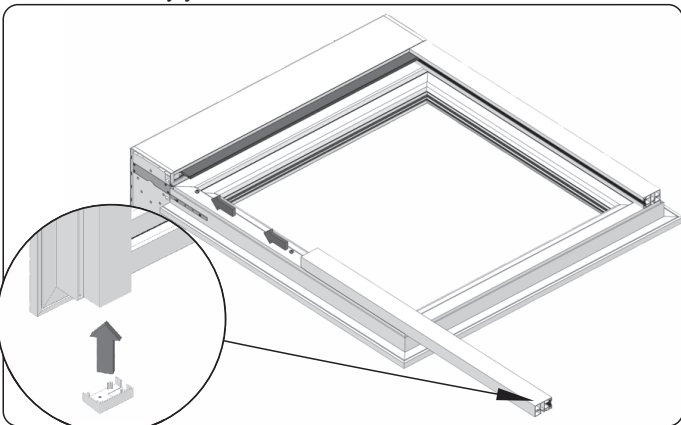
7. W zaznaczonym miejscu wkręcić wkręty mocujące prowadnicę (nyple). Po dokręceniu poluźnić wkręt o 1/4 obrotu, co ułatwi wsunięcie prowadnicy oraz zapobiegnie jej deformacji.



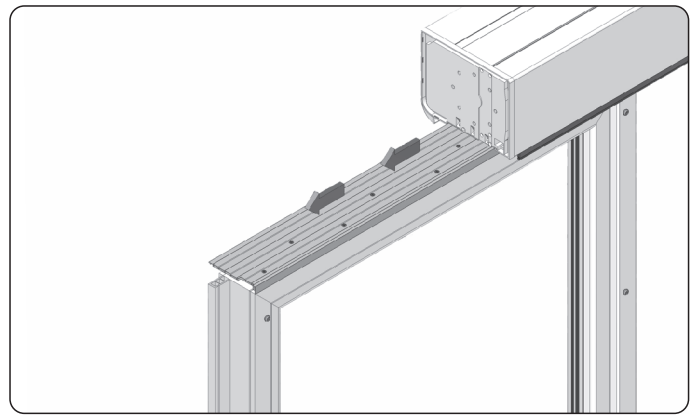
9. Po nasunięciu rolety należy wkręcić wkręty boczne zaczynając od strony zewnętrznej rolety.



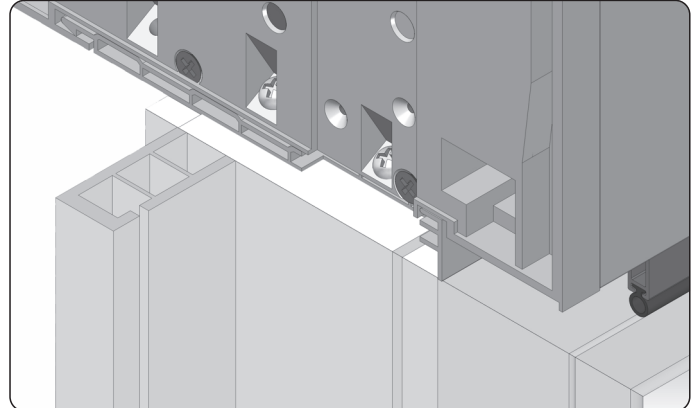
11. Jeżeli którekolwiek wkręty mocujące SUB do okna będą przeszkadzać w końcowym montażu kołnierza renowacyjnego należy wyłamać jeden z dolnych elementów stalowego uchwytu bocznego. Pozostałą część dolną SUB'a należy dopasować do kształtu profilu okiennego. Następnie przykręcić stalowe uchwyty boczne.



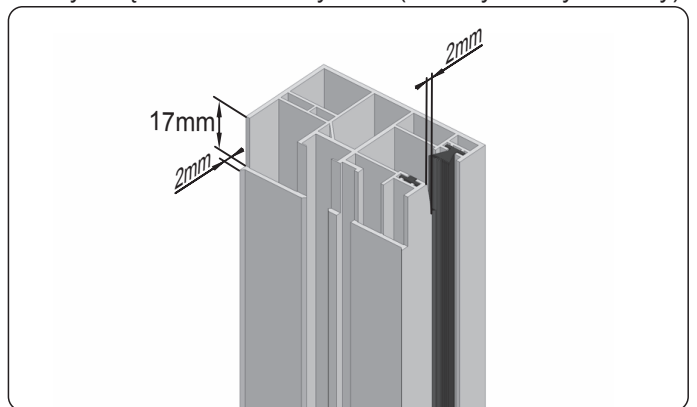
13. Nasunąć prowadnicę na przykręcone wcześniej do ramy okiennej nyple. Na prowadnicę nałożyć zatyczki dolne i przykręcić je wkrętem.



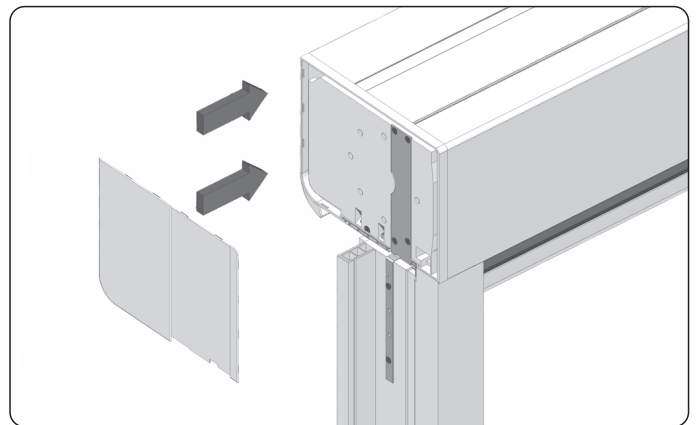
8. Na odpowiednio przykręcony adapter wczepić i wsunąć skrzynkę do samego końca ramy okiennej. Nie uderzać młotkiem. Boczne krawędzie skrzynki muszą się licować z bocznymi krawędziami okna.



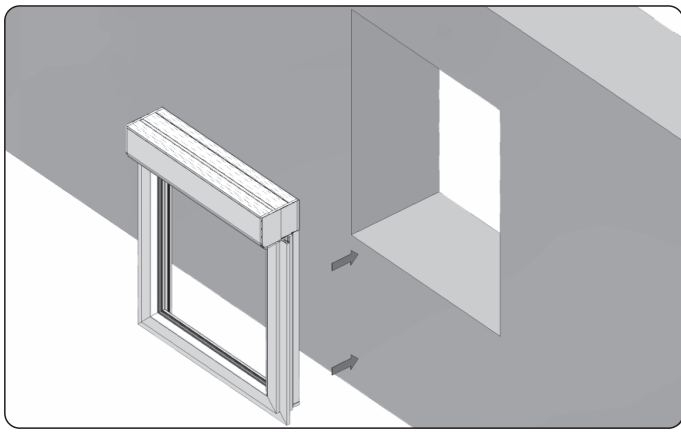
10. Widok prawidłowo zamontowanej skrzynki rolety. Wycięcie adaptera znajduje się idealnie w kanale w którym będzie montowany SUB (stalowy uchwyt boczny).



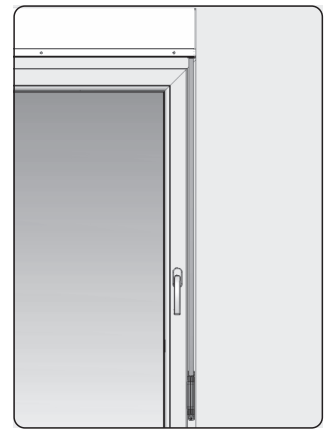
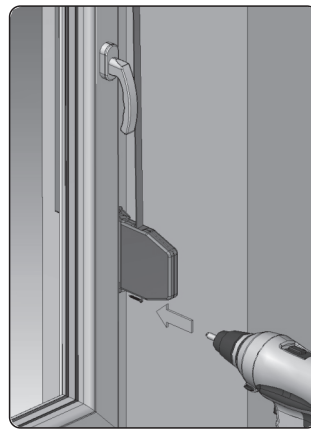
12. Przed montażem prowadnic należy ściąć ostre krawędzie ich górnej części. Należy wykonać podcięcie w górnej części prowadnicy na zewnętrznej ściankę adaptera. W przypadku zamówienia wyrobu gotowego podcięcia są wykonywane w firmie PORTOS.



14. Nałożyć zaślepki boków.



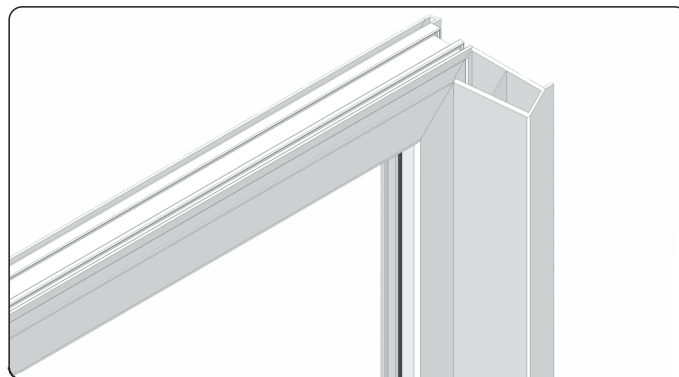
15. Gotowy zestaw zamontować zgodnie z zasadami montażu we wcześniej przygotowaną wnękę.



16. Zwijacz powinien się znajdować na wysokości od 0,9m do 1,3m od podłoża. Opuścić pancierz rolety, a następnie taśmę należy przyciąć na długość 25 cm poniżej miejsca montażu zwijacza. Przełożyć taśmę przez otwór w obudowie zwijacza, naciąć taśmę i zaczepić o zaczep. Trzymając mocno obudowę sprężyny obrócić i zwolnić blokadę zwijacza przez dociśnięcie. Zamknąć zwijacz i zamocować go do ściany. (patrz instrukcja montażu zwijacza taśmy).
W roletcie z napędem elektrycznym podłączyć elementy sterowania elektrycznego i zasilanie elektryczne zgodnie z instrukcją montażu napędu oraz z warunkami technicznymi podłączeń silników. Wszelkie podłączenia elektryczne powinny być wykonane przez osobę z odpowiednimi uprawnieniami.

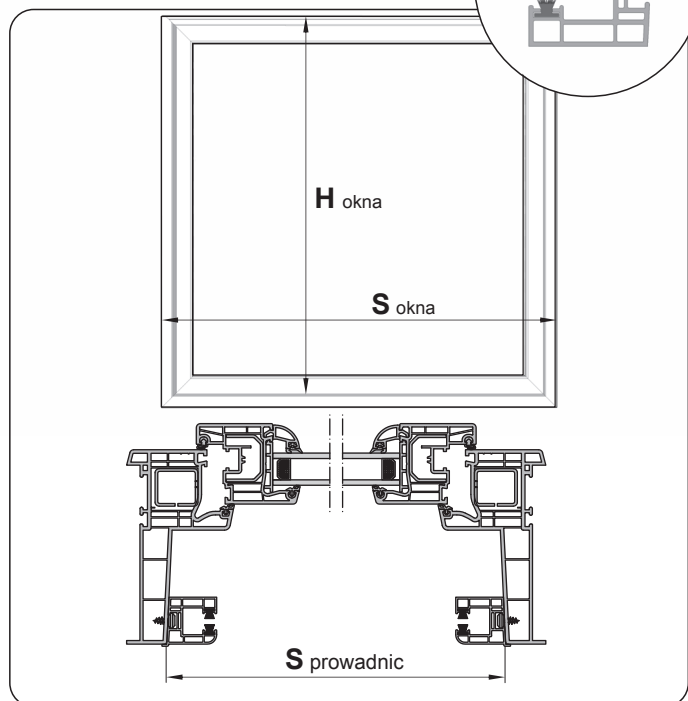
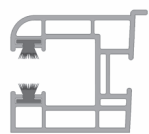
MONTAŻ ZWIJACZA NA RAMĘ OKIENNĄ UZALEŻNIONY JEST OD SZEROKOŚCI PROFILA RAMY ORAZ OBRÓBKI TYNKARSKIEJ

MONTAŻ NA PROFILU MONOBLOCK



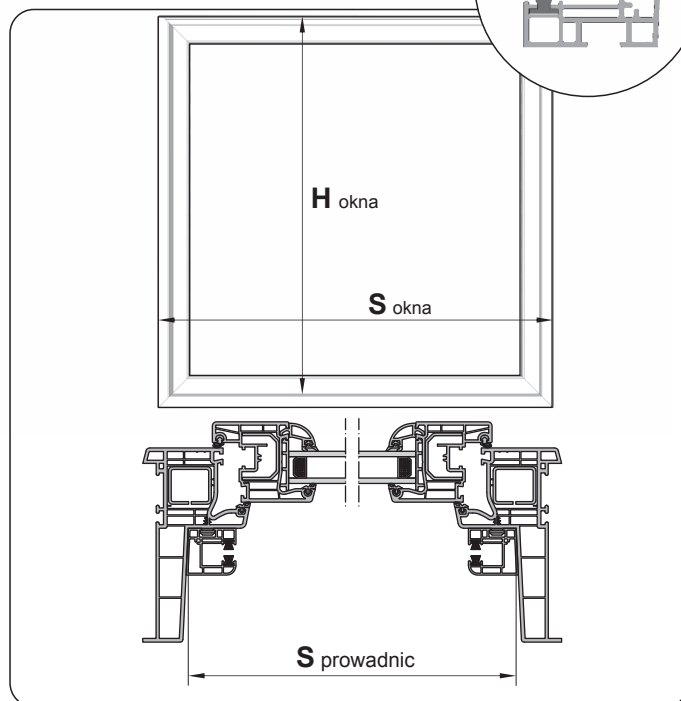
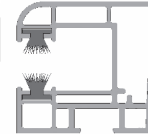
1. Przed przystąpieniem do montażu rolety należy odciąć górną płetwę aby utworzyć miejsce pod montaż.

PROWADNICA NRR-010

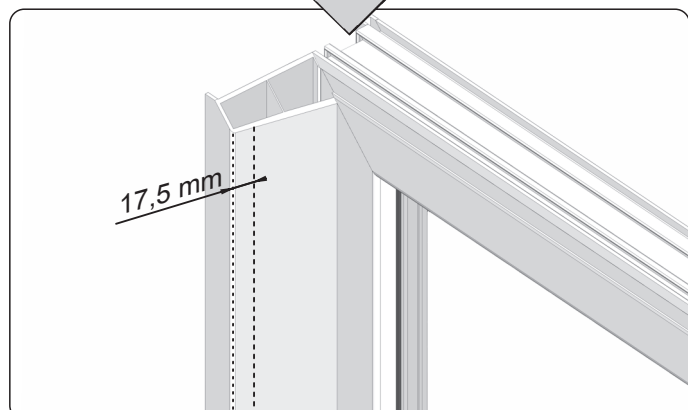


2. Aby otrzymać wysokość całkowitą rolety należy do wysokości okna dodać wysokość skrzynki. Szerokość okna jest szerokością całkowitą skrzynki rolety. Rozstaw prowadnic to odległość pomiędzy płetwami monoblock'a - dzięki niej uzyskujemy szerokość pancerza.

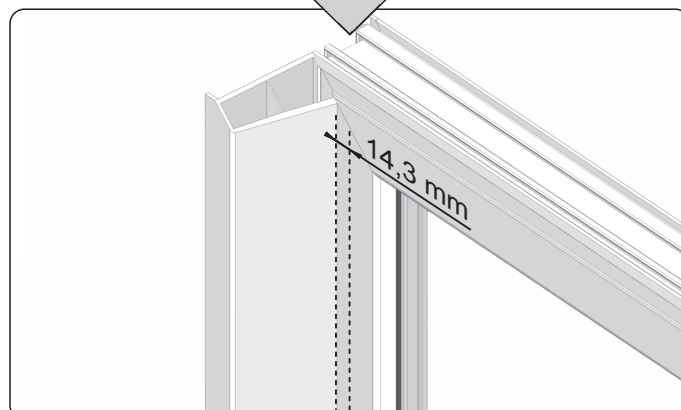
PROWADNICA NRR-020



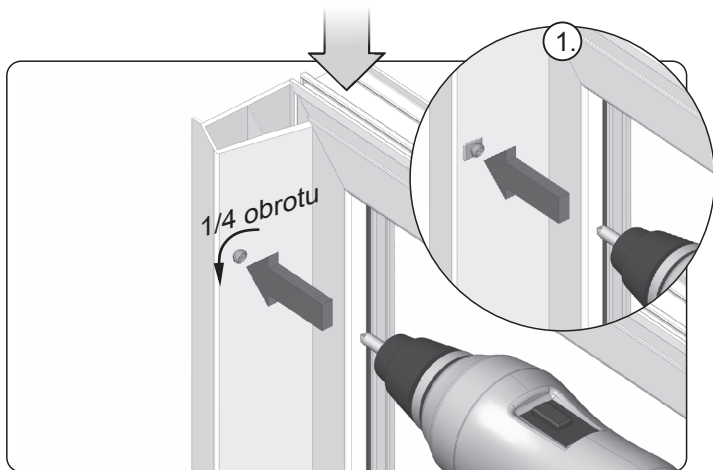
2. Aby otrzymać wysokość całkowitą rolety należy do wysokości okna dodać wysokość skrzynki. Szerokość okna jest szerokością całkowitą skrzynki rolety. Rozstaw prowadnic to odległość pomiędzy płetwami monoblock'a - dzięki niej uzyskujemy szerokość pancerza.



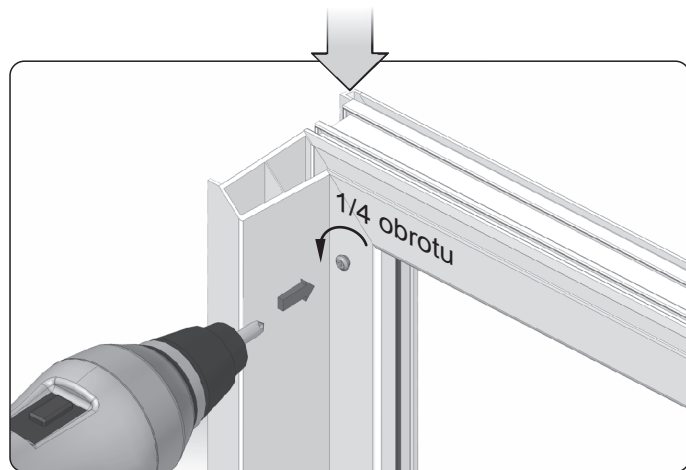
3. Ustalić miejsca przykręcenia wkrętów mocujących (nypli) odmierając i zaznaczając odpowiednio podane powyżej odległości od brzegów płetwy.



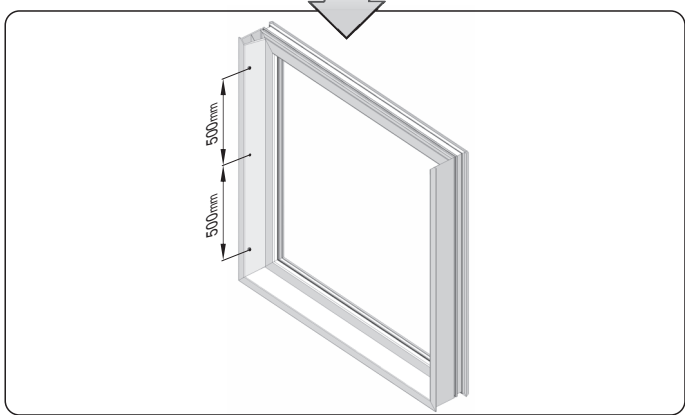
3. Ustalić miejsca przykręcenia wkrętów mocujących (nypli) odmierając i zaznaczając odpowiednio podane powyżej odległości od brzegów płetwy.



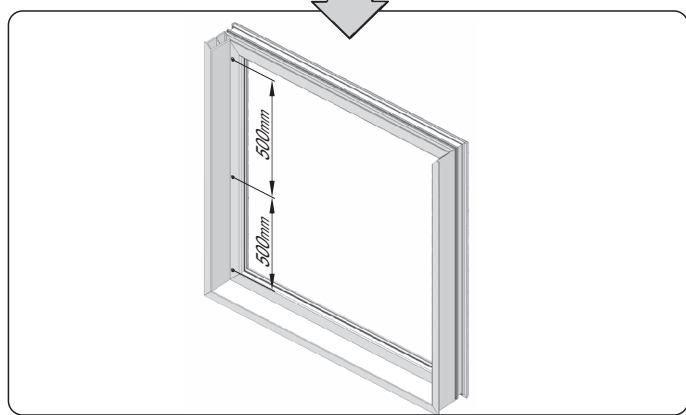
4. W zaznaczonym miejscu wkręcić wkręty mocujące prowadnice (nyple). Po dokręceniu poluźnić wkręt o 1/4 obrotu, co ułatwi dobitcie prowadnicy oraz zapobiegnie jej deformacji. Jeżeli kąt nachylenia płetwy monoblock'a do którego montujemy prowadnice jest większy i spowoduje że prowadnica będzie przykręcona nierówno należy użyć klina który zniweluje tą różnicę (1).



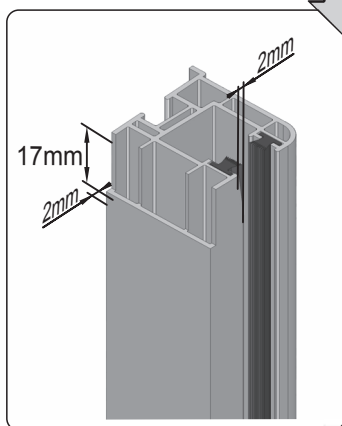
4. W zaznaczonym miejscu wkręcić wkręty mocujące prowadnice (nyple). Po dokręceniu poluźnić wkręt o 1/4 obrotu, co ułatwi dobitcie prowadnicy oraz zapobiegnie jej deformacji.



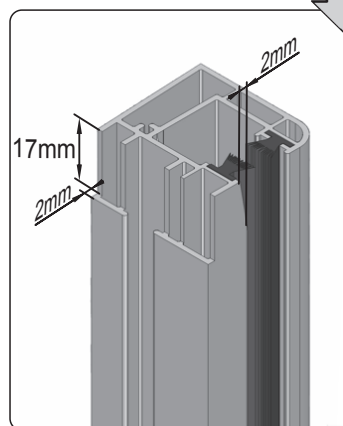
5. Wkręty mocujące (nyple) montujemy średnio co 50 cm, lecz nie mniej niż 3 na stronę oraz 5 cm od dolnej i górnej krawędzi ramy okiennej.



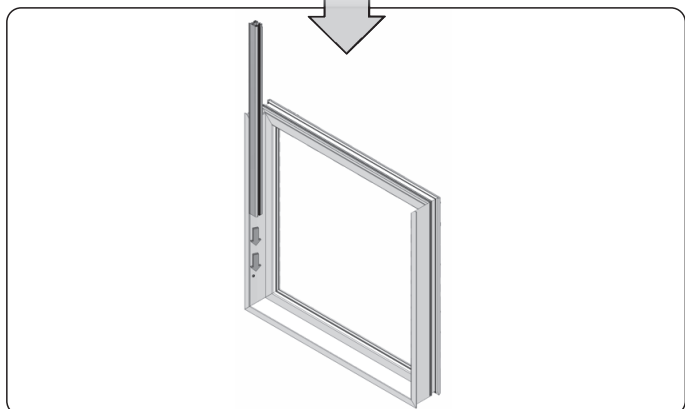
5. Wkręty mocujące (nyple) montujemy średnio co 50 cm, lecz nie mniej niż 3 na stronę oraz 5 cm od dolnej i górnej krawędzi ramy okiennej.



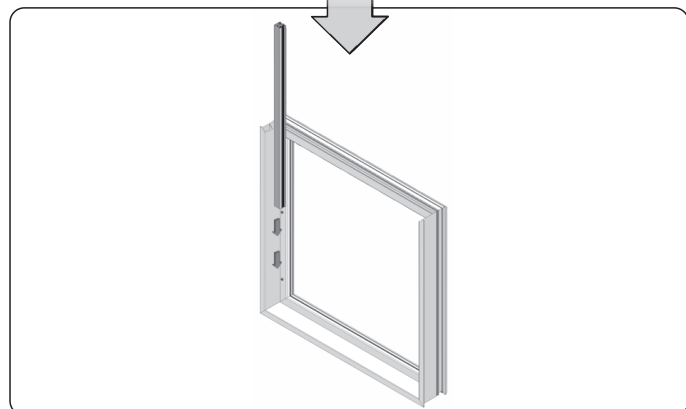
6. Przed montażem prowadnic w ich górnej części należy: ściąć ostre krawędzie oraz wykonać podcięcie na zewnętrzną ściankę adaptera. W przypadku zamówienia wyrobu gotowego podcięcia są wykonywane w firmie PORTOS.



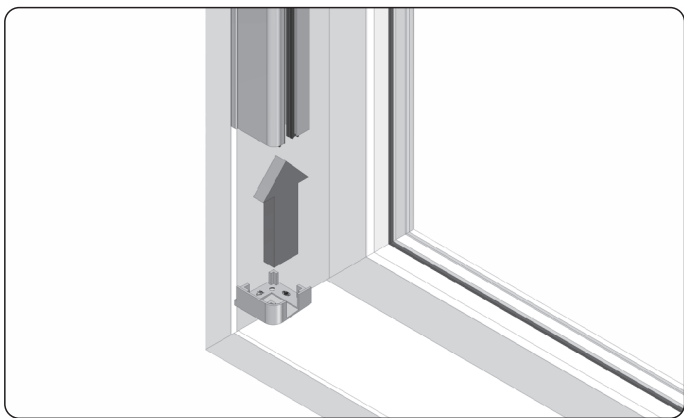
6. Przed montażem prowadnic w ich górnej części należy: ściąć ostre krawędzie oraz wykonać podcięcie na zewnętrzną ściankę adaptera. W przypadku zamówienia wyrobu gotowego podcięcia są wykonywane w firmie PORTOS.



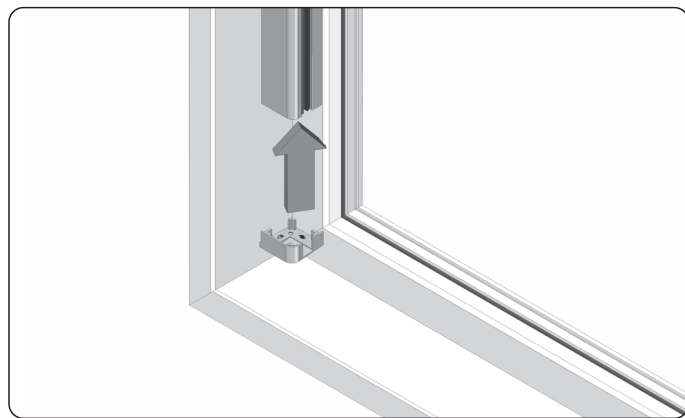
7. Nasunąć prowadnicę na przykręcone wcześniej do ramy okiennej nyple.



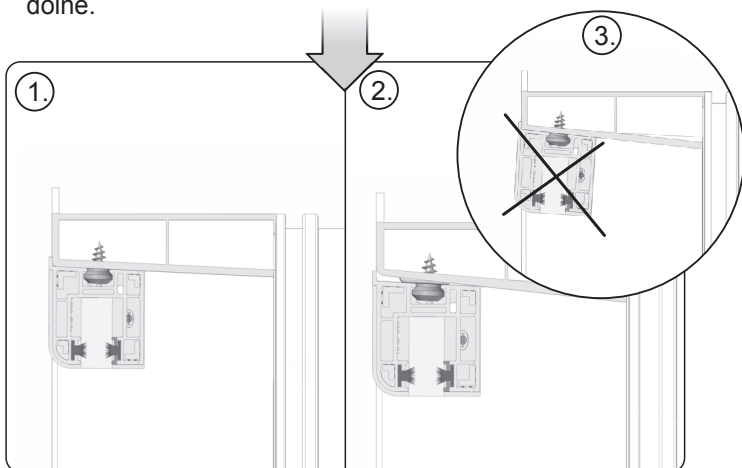
7. Nasunąć prowadnicę na przykręcone wcześniej do ramy okiennej nyple.



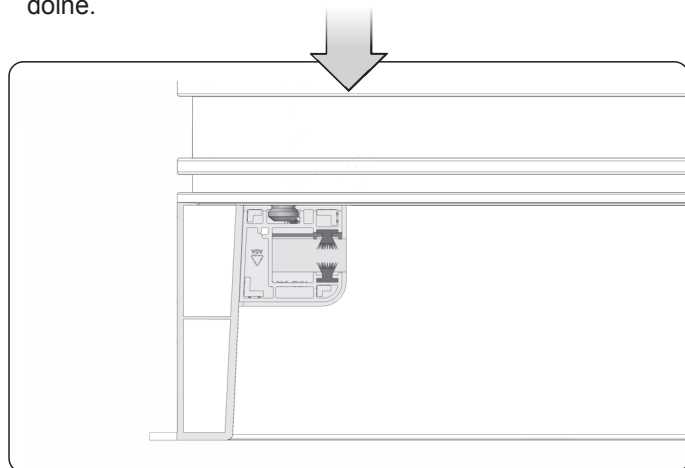
8. Przed końcem nasuwania nałożyć na prowadnice zatyczki dolne.



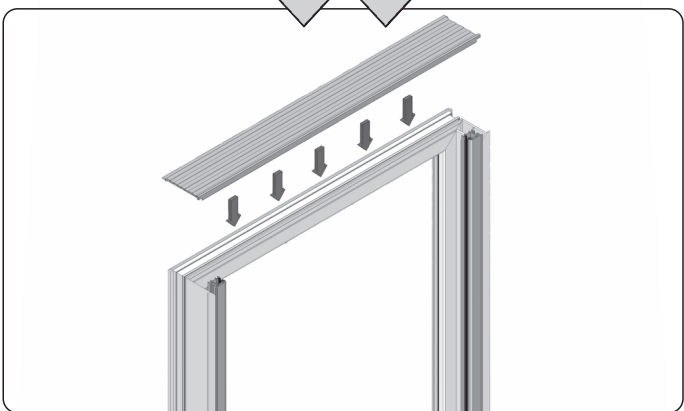
8. Przed końcem nasuwania nałożyć na prowadnice zatyczki dolne.



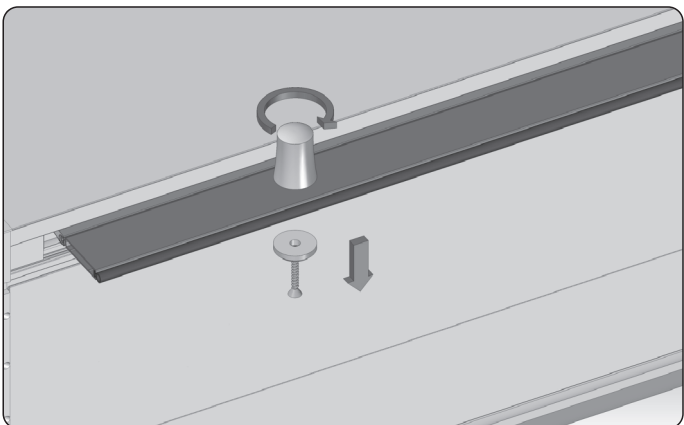
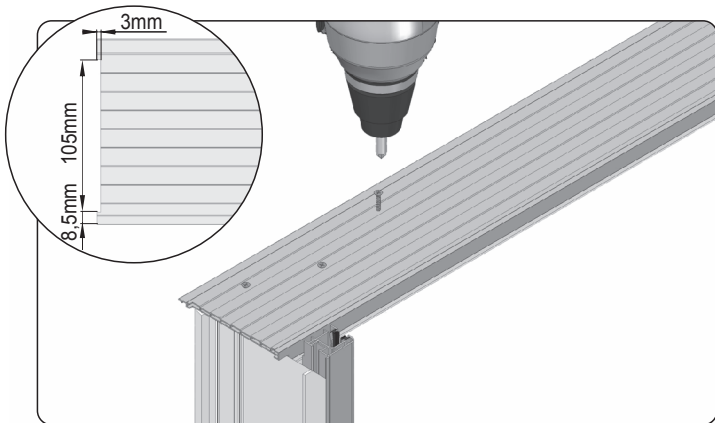
9. Widok poprawnie nasuniętej prowadnicy (1.).
Widok poprawnie nasuniętej prowadnicy na nypel z klinem (2.).
Widok ZŁE nasuniętej prowadnicy - zbyt duży kąt płetw oraz brak zastosowania klinów (3.).



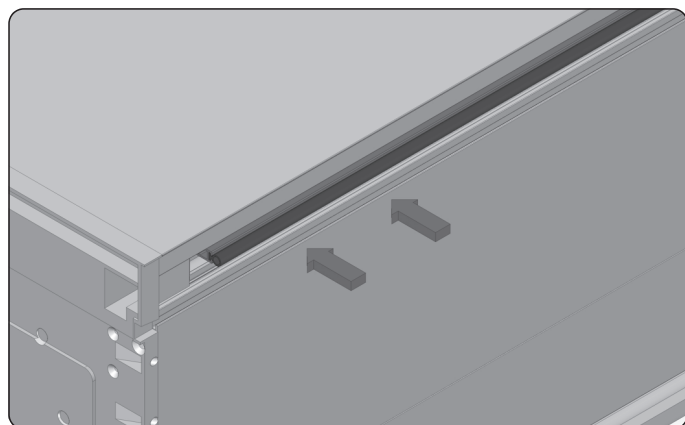
9. Widok poprawnie nasuniętej prowadnicy.



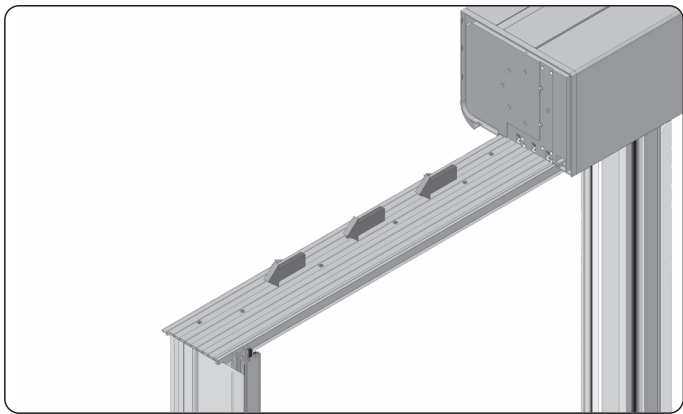
10. Nałożyć na ramę okienną profil adaptacyjny i przykręcić wkrętami w odległości 10 cm od brzegu ramy, kolejne co 20 cm na przemian w wyznaczonych zagłębieniach na profilu.



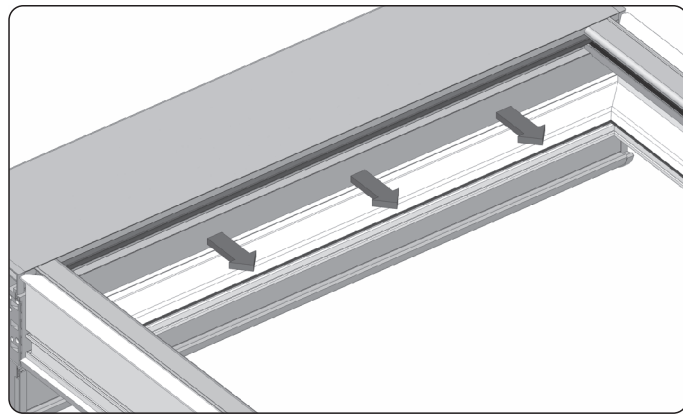
11. Z listwy dolnej należy wykrócić bufory.



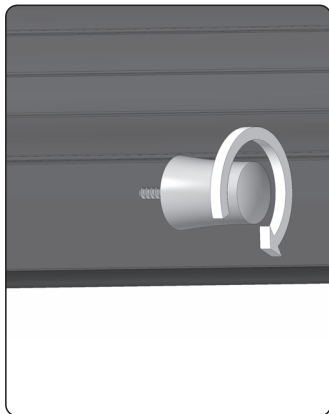
12. Wsunąć listwę dolną w skrzynkę rolety.



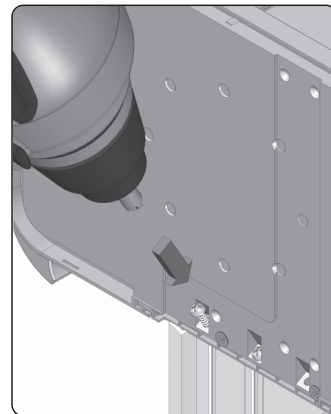
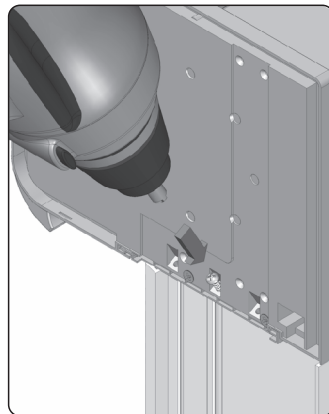
13. Na odpowiednio przykręcony adapter wczepić i wsunąć skrzynkę do samego końca ramy okiennej. Nie uderzać młotkiem. Boczne krawędzie skrzynki muszą się licować z bocznymi krawędziami okna.



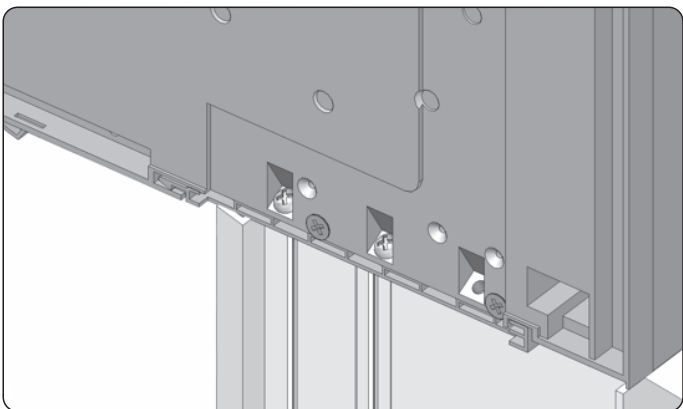
14. Po nasunięciu skrzynki wysunąć listwę dolną jednocześnie wprowadzając ją w kanały prowadnicy.



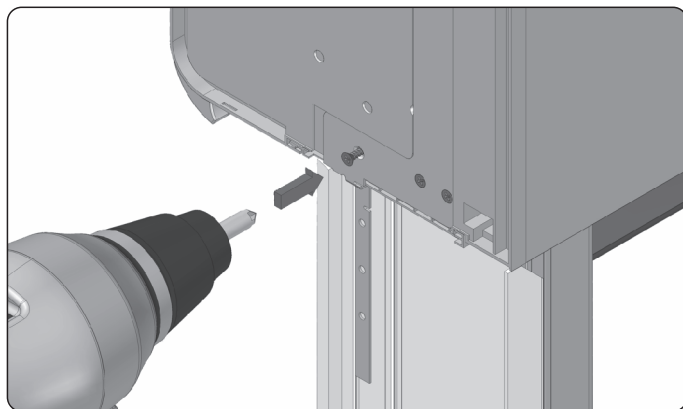
15. Po wysunięciu listwy przykręcić bufory.



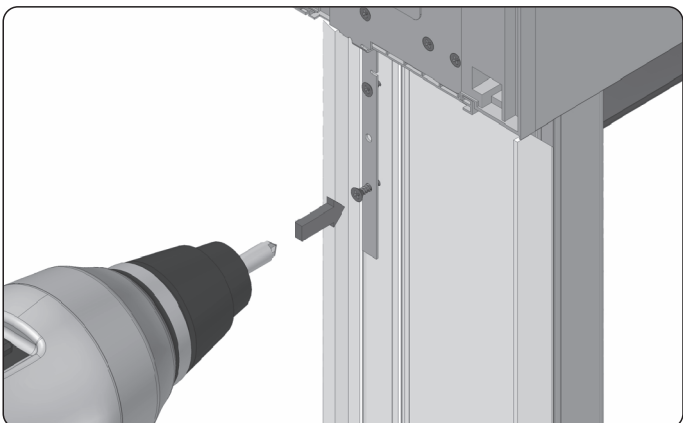
16. Po wsunięciu rolety należy wkręcić wkręty boczne zaczynając od strony zewnętrznej rolety.



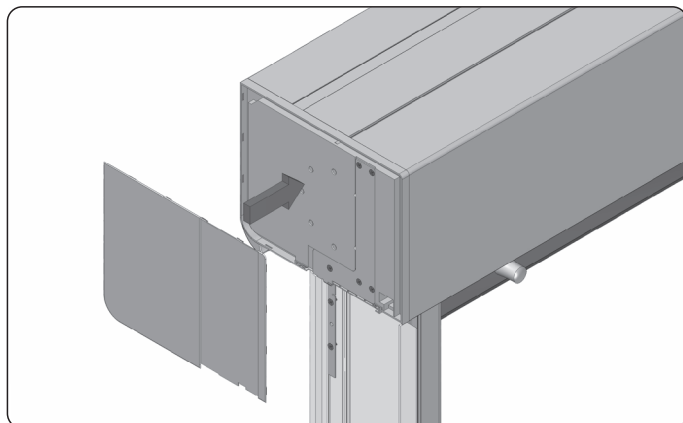
17. Widok prawidłowo zamontowanej skrzynki rolety. Wycięcie adaptera znajduje się idealnie w kanale w którym będzie montowany SUB (stalowy uchwyt boczny).



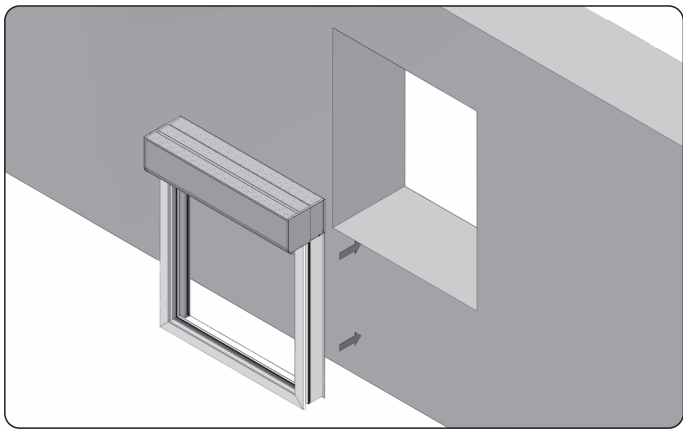
18. Jeżeli którekolwiek wkręty mocujące SUB do okna będą przeszkadzać w końcowym montażu należy wyłamać jeden z dolnych elementów stalowego uchwytu bocznego.



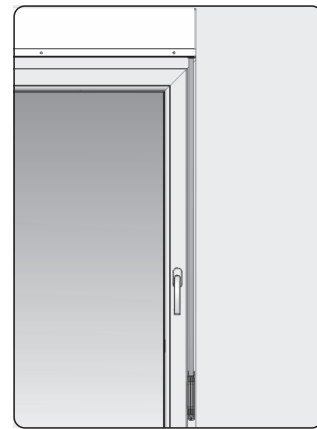
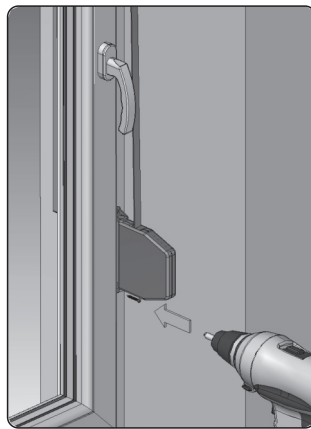
19. Pozostałą część dolną SUB'a należy dopasować do kształtu profilu okiennego. Następnie przykręcić stalowe uchwyty boczne.



20. Nałożyć zaślepki boków.



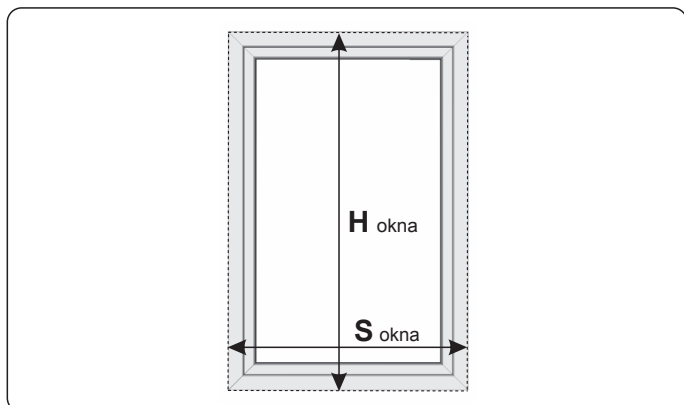
21. Gotowy zestaw zamontować zgodnie z zasadami montażu we wcześniej przygotowanej wnęce.



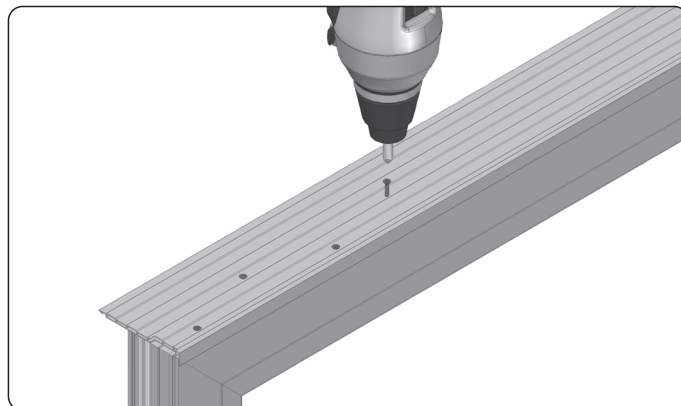
22. Zwijacz powinien się znajdować na wysokości od 0,9m do 1,3m od podłoża. Opuścić pancierz rolety, a następnie taśmę należy przyciąć na długość 25 cm poniżej miejsca montażu zwijacza. Przełożyć taśmę przez otwór w obudowie zwijacza, naciąć taśmę i zaczepić o zaczep. Trzymając mocno obudowę sprężyny obrócić i zwolnić blokadę zwijacza przez dociśnięcie. Zamknąć zwijacz i zamocować go do ściany. (patrz instrukcja montażu zwijacza taśmy).
W roletcie z napędem elektrycznym podłączyć elementy sterowania elektrycznego i zasilanie elektryczne zgodnie z instrukcją montażu napędu oraz z warunkami technicznymi podłączeń silników. Wszelkie podłączenia elektryczne powinny być wykonane przez osobę z odpowiednimi uprawnieniami.

MONTAŻ ZWIJACZA NA RAMĘ OKIENNĄ UZALEŻNIONY JEST OD SZEROKOŚCI PROFILA RAMY ORAZ OBRÓBKI TYNKARSKIEJ

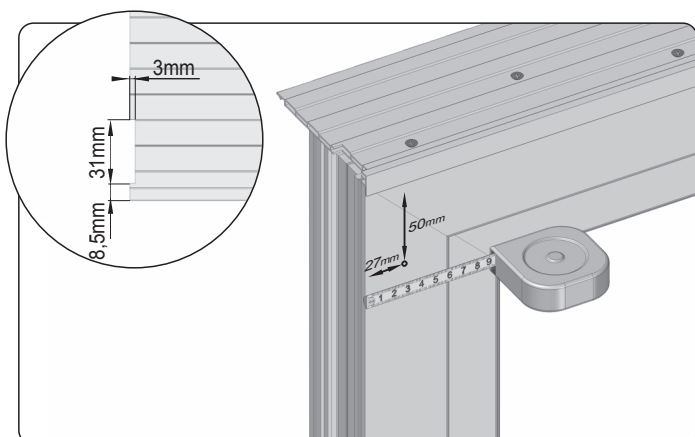
MONTAŻ NA OKNIE ZWYKŁYM



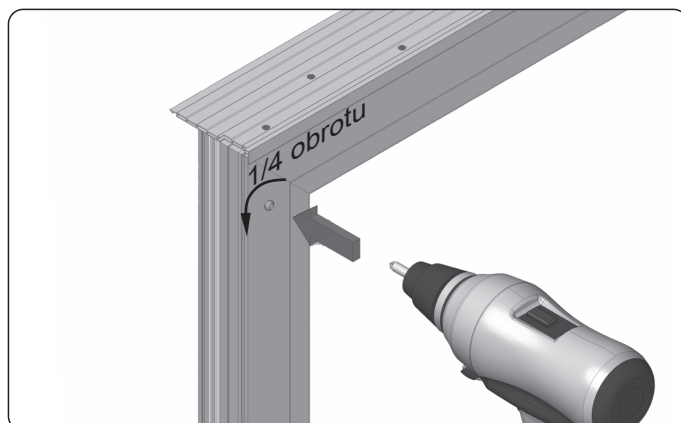
1. Aby otrzymać wysokość całkowitą rolety należy do wysokości okna dodać wysokość skrzynki. Szerokość okna jest szerokością całkowitą rolety.



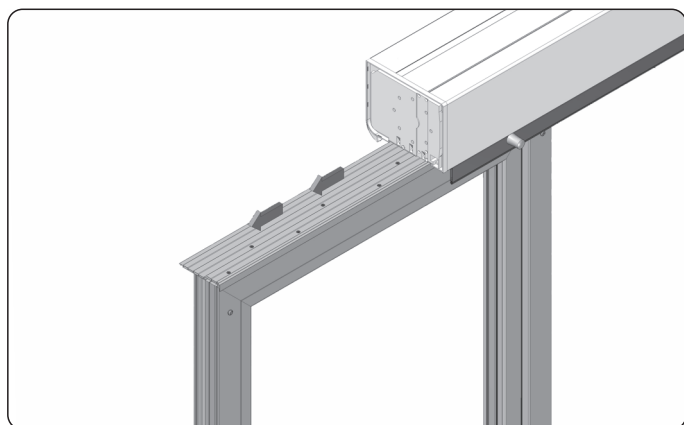
2. Nasunąć na ramę okienną profil adaptacyjny i przykręcić wkrętami w odległości 10 cm od brzegu ramy. Kolejne wkręty przykręcamy co 20 cm na przemian w wyznaczonych zagłębieniach na profilu.



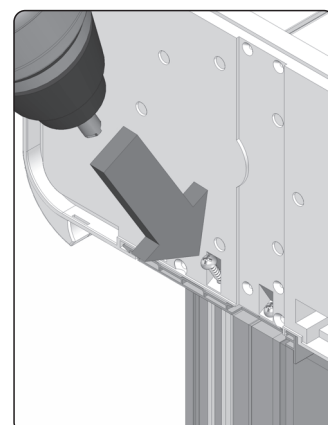
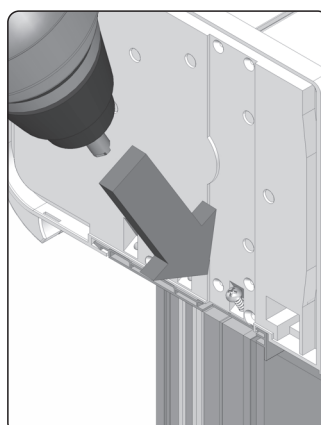
3. Ustalić miejsca przykręcenia wkrętów mocujących (nyple) odmierzając i zaznaczając odpowiednio podane powyżej odległości od brzegów ramy. Wkręty mocujące (nyple) montujemy średnio co 50 cm, lecz nie mniej niż 3 na stronę oraz 5 cm od dolnej oraz górnej krawędzi ramy okiennej.



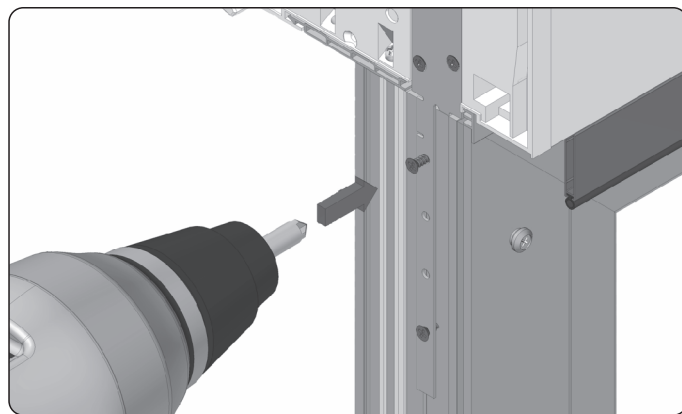
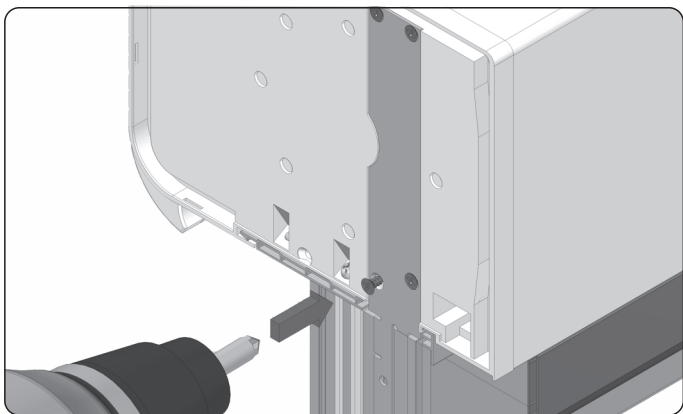
4. W zaznaczonym miejscu wkręcić wkręty mocujące prowadnice (nyple). Po dokręceniu poluźnić wkręt o 1/4 obrotu, co ułatwi dobiecie prowadnicy oraz zapobiegnie jej deformacji.



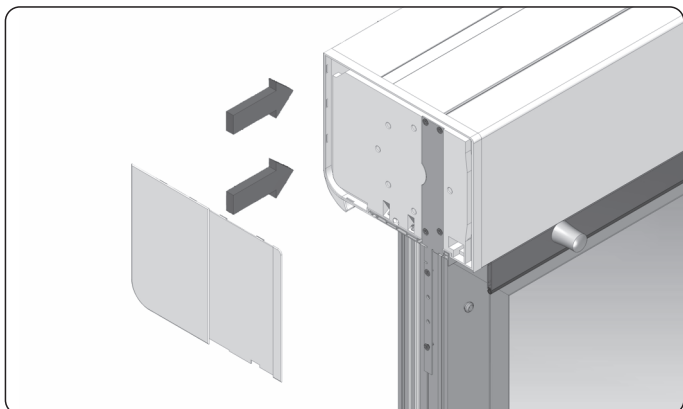
5. Na odpowiednio przykręcony adapter wczepić i wsunąć skrzynkę do samego końca ramy okiennej. Nie uderzać młotkiem. Boczne krawędzie skrzynki muszą się licować z bocznymi krawędziami okna.



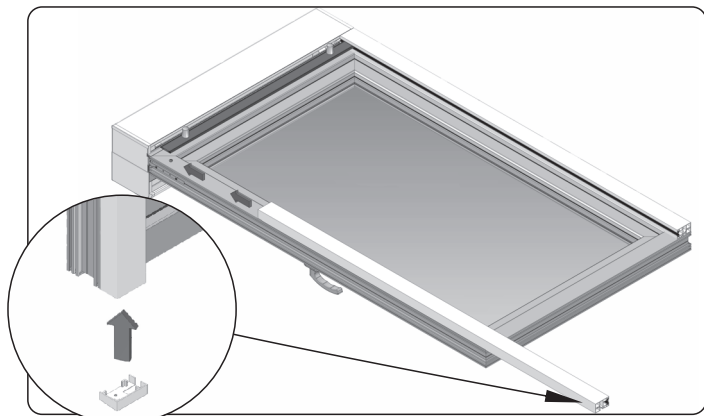
6. Po wsunięciu rolety należy wkręcić wkręty boczne zaczynając od strony zewnętrznej rolety.



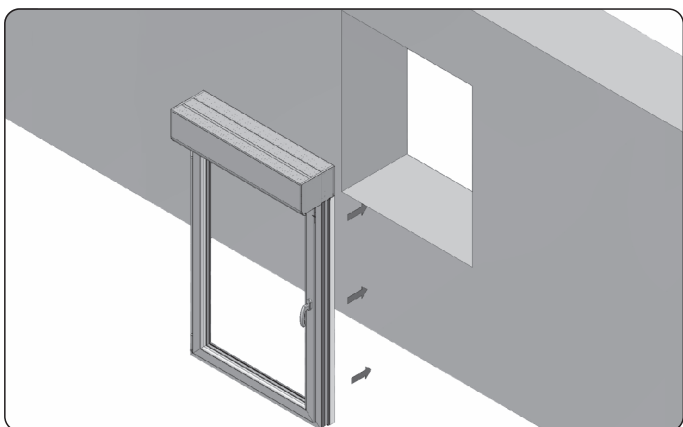
7. Jeżeli którekolwiek wkręty mocujące SUB do okna będą przeszkadzać w końcowym montażu należy wyłamać jeden z dolnych elementów stalowego uchwytu bocznego. Pozostałą część dolną SUB'a należy dopasować do kształtu profilu okiennego. Następnie przykręcić stalowe uchwyty boczne.



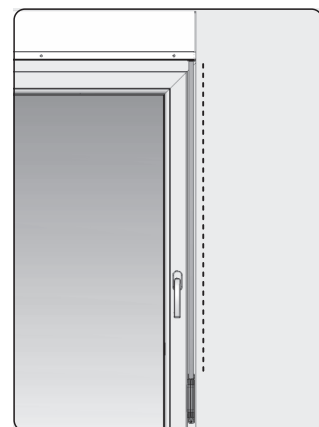
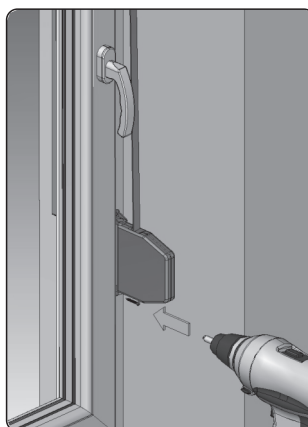
8. Nałożyć zaślepki boków.



9. Nasunąć prowadnicę na przykręcone wcześniej do ramy okiennej nypły. Nałożyć i przykręcić na prowadnicę zatyczki dolne.



10. Gotowy zestaw zamontować zgodnie z zasadami montażu we wcześniej przygotowaną wnękę.



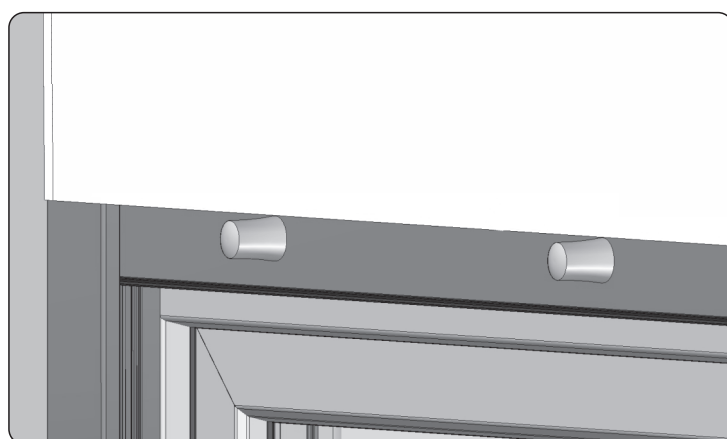
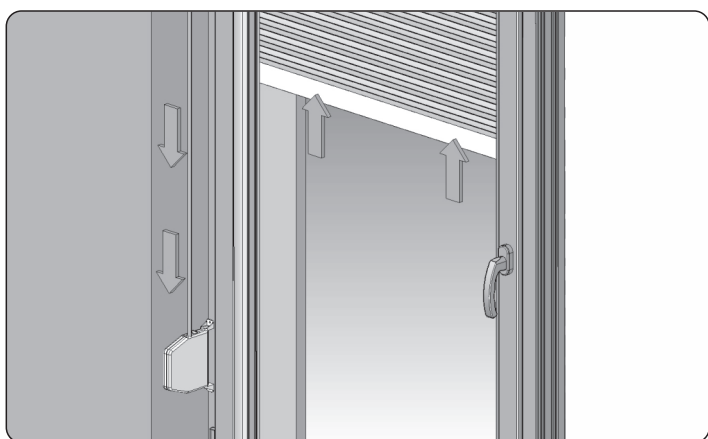
11. Zwijacz powinien się znajdować na wysokości od 0,9m do 1,3m od podłoża. Opuścić pancierz rolety, a następnie taśmę należy przyciąć na długość 25 cm poniżej miejsca montażu zwijacza. Przełożyć taśmę przez otwór w obudowie zwijacza, naciąć taśmę i zaczepić o zaczep. Trzymając mocno obudowę sprężyny obrócić i zwolnić blokadę zwijacza przez dociśnięcie. Zamknąć zwijacz i zamocować go do ściany. (patrz instrukcja montażu zwijacza taśmy). W roletcie z napędem elektrycznym podłączyć elementy sterowania elektrycznego i zasilanie elektryczne zgodnie z instrukcją montażu napędu oraz z warunkami technicznymi podłączeń silników. Wszelkie podłączenia elektryczne powinny być wykonane przez osobę z z odpowiednimi uprawnieniami.

MONTAŻ ZWIJACZA NA RAMĘ OKIENNĄ UZALEŻNIONY JEST OD SZEROKOŚCI PROFILA RAMY ORAZ OBRÓBKİ TYNKARSKIEJ

INSTRUKCJA OBSŁUGI ROLET

1. Podnoszenie rolety

Chwycić ręką za taśmę i pociągnąć ją w dół. W tym czasie zluźwana część taśmy zostanie zwinięta do zwijacza, a pancerz rolety uniesie się na pewną wysokość. Czynność tę powtórzyć kilkakrotnie do momentu zatrzymania pancerza przez ograniczniki zamontowane w listwie dolnej i całkowitego otworzenia rolety. Ostatni ruch taśmy należy wykonać powoli, tak aby ograniczniki nie uderzyły zbyt mocno w skrzynkę rolety.

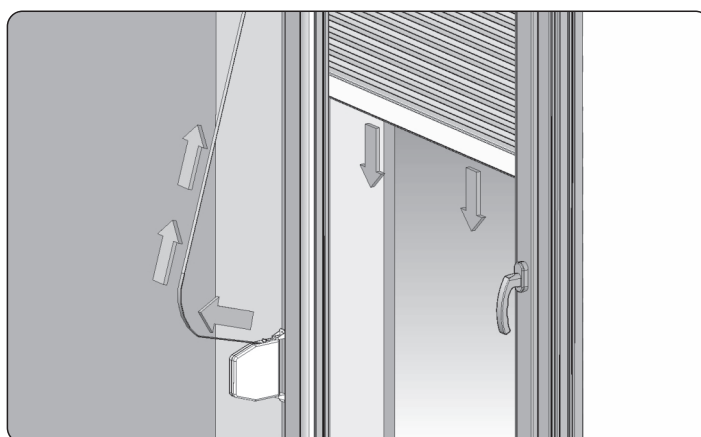


2. Opuszczanie rolety

Chwycić ręką za taśmę tuż nad zwijaczem i pociągnąć ją do siebie pod kątem ok. 20 stopni aby zwolnić blokadę zwijacza. Następnie trzymając taśmę należy ją delikatnie przesunąć w kierunku okna, tak aby opadający pancerz rolety spowodował wciągnięcie taśmy do środka. Czynność tę powtórzyć kilkakrotnie do momentu całkowitego zamknięcia rolety. Przy opuszczaniu rolety należy uważać, aby listwa dolna pancerza nie uderzyła zbyt mocno o podłogę.

Podczas podnoszenia i opuszczania rolety można ją zatrzymać w dowolnym miejscu pozostawiając pomieszczenie częściowo zaciemnione.

W czasie podnoszenia i opuszczania rolety należy zwrócić uwagę aby ruch taśmy był prostopadły do wyjścia taśmy ze skrzynki. Odchylenia taśmy mogą powodować jej zaginanie i zacinać się.



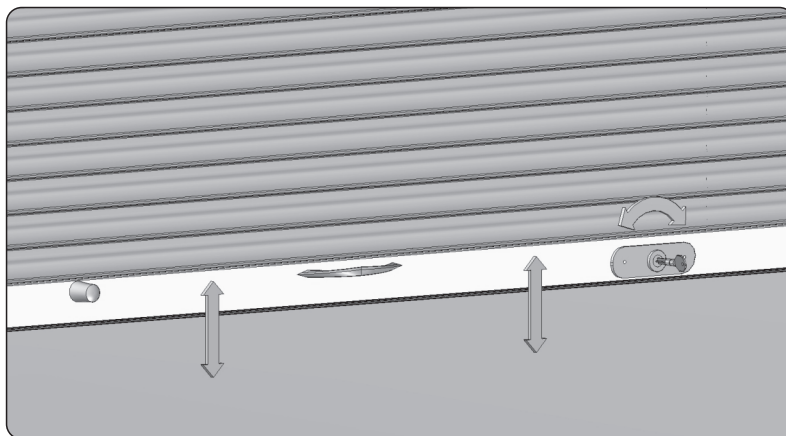
Napęd na sprężynę:

1. Podnoszenie rolety.

Chwycić za uchwyt w dolnej listwie i przytrzymać pancerz. Przy pomocy klucza zwolnić blokadę zamka. Powoli puścić pancerz. Nastąpi samoczynne zwinięcie pancerza i otwarcie rolety.

2. Zamykanie rolety:

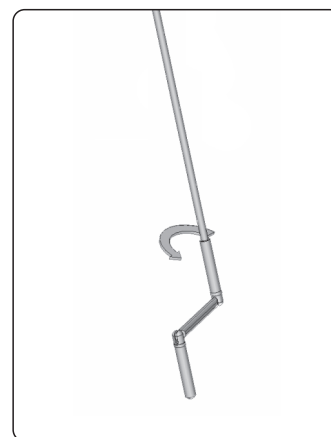
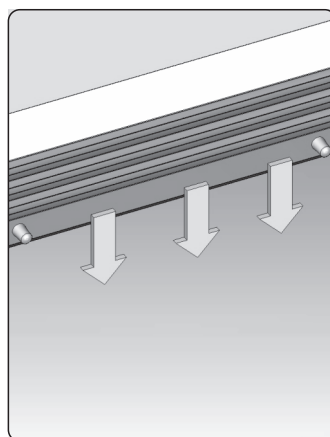
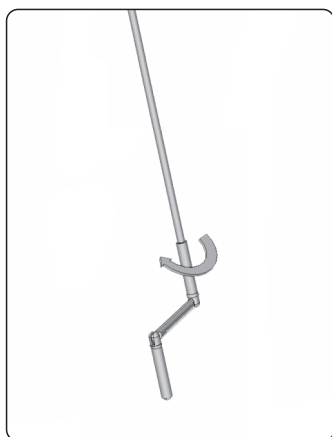
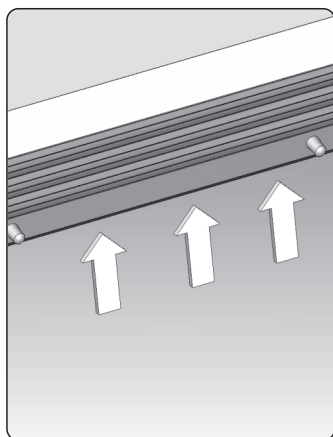
Chwycić oburącz za uchwyty w listwie dolnej i równomiernie pociągnąć pancerz w dół. Przytrzymać pancerz w dolnym położeniu i przekręcić klucz powodując zablokowanie zamka rolety.



Napęd na korbę z przegubem Kardana:

W roletach wyposażonych w korbowy mechanizm podnoszenia z przekładnią kardana elementem napędowym jest korbka dostarczana w komplecie z roletą. Po zamontowaniu rolety należy umieścić trzpień korby w przekładni poprzez otwór w skrzynce rolety. Następnie – w zależności od typu montażu rolety - korbę należy przykręcić wkrętami do skrzynki lub przy pomocy kołków rozporowych do ściany budynku. Dodatkowym elementem mocującym ramię korby jest specjalny zacisk, który przykręcamy przy pomocy wkrętów (kołków rozporowych) do ściany w dolnej części ramienia korby. Konstrukcja ramienia korby dzięki specjalnym przegubom pozwala na „wyprostowanie” jej w celach estetycznych kiedy roleta nie jest obsługiwana. Aby podnieść lub opuścić płaszcz rolety należy kręcić korbą w odpowiednim kierunku.

Obsługa korbowego mechanizmu podnoszenia wymaga szczególnej ostrożności i wyczucia, gdyż zastosowana przekładnia pozwala na uzyskanie dużych sił, mogących doprowadzić do uszkodzenia elementów rolety. Dlatego należy przerwać kręcenie korbą w momencie wyczucia oporu lub zauważenia, że płaszcz rolety zatrzymał się podczas opuszczania. W roletach nadstawnych obrót korby zgodnie z ruchem wskazówek zegara powoduje podnoszenie płaszcza rolety, natomiast obrót korby przeciwnie do ruchu wskazówek zegara powoduje opuszczenie płaszcza rolety



Napęd na silnik:

Wcisnąć klawisz przełącznika z odpowiednim oznaczeniem kierunku ruchu rolety (górze/dół). W tym momencie roleta rozpocznie podnoszenie lub opuszczanie. W celu przerwania pracy silnika puścić klawisz przełącznika lub wcisnąć krótko klawisz kierunku przeciwnego (w przełącznikach z podtrzymaniem). Po całkowitym otwarciu lub zamknięciu rolety silnik zostanie automatycznie zatrzymany przez wyłącznik krańcowy.

W przypadku zauważenia, że pancerz rolety zatrzymał się a silnik wciąż pracuje należy natychmiast wyłączyć silnik puszczać klawisz przełącznika (wciskając krótko klawisz kierunku przeciwnego w przełącznikach z podtrzymaniem). Silnik rurowy posiada wyłącznik termiczny, który powoduje przerwanie pracy silnika po osiągnięciu określonej temperatury. Czas ciągłej pracy silnika wynosi ok. 4 minut. Po tym czasie silnik może się wyłączyć do czasu wystygnięcia tj. na ok. 30 minut.

Sytuacje awaryjne:

1. Należy zwrócić uwagę aby zimą podczas silnych mrozów, otwierając okno nie zostawiać rolety uchylonej. Różnica temperatur powoduje osadzanie się pary wodnej na rolecie i w efekcie jej późniejsze zamarzanie. Dlatego przed otwarciem okna należy pancerz rolety całkowicie podnieść do góry.
2. W okresie zimowym może nastąpić oblodzenie i przymarznięcie pancerza do podłoża. Próba otwarcia w takiej sytuacji rolety może doprowadzić do rozerwania pancerza (zwłaszcza przy napędzie elektrycznym). W okresie opadów śniegu lub dużych mrozów przed uruchomieniem rolety należy sprawdzić czy na parapecie lub w prowadnicach nie ma lodu lub śniegu. W przypadku stwierdzenia oblodzenia rolety należy delikatnie skruszyć lód lub poczekać na jego stopnienie.
3. W czasie spodziewanych opadów śniegu lub silnych mrozów zaleca się wyłączenie automatyki czasowej i obsługiwanie rolet przy pomocy wyłącznika, kontrolując ich otwieranie i zamykanie.

Konserwacja:

Konserwacja rolety polega na okresowym czyszczeniu rolety z kurzu i pyłu, który może powodować uszkodzenia lakieru. Roletę należy czyścić miękką szmatką przy pomocy ogólnie dostępnych łagodnych środków myjących. Nie wolno stosować środków żrących lub rysujących powierzchnię. Należy zwracać uwagę aby w kanał prowadnic lub do skrzynki nie dostały się żadne przedmioty mogące spowodować zacięcie się pancerza rolety. Uszczelki szczotkowe w prowadnicach powinny być miękkie bez kurzu i elementów utrudniających poruszanie się pancerza.

Zasady bezpieczeństwa:

1. Nie dopuścić do całkowitego wciągnięcia pancerza do skrzynki rolety.
2. Nie dopuścić do przewinięcia pancerza na rurze nawojowej rolety podczas opuszczania.
3. Nie należy przebywać w obrębie pracy rolety podczas jej otwierania i zamykania.
4. Należy zwrócić uwagę aby podczas opuszczania pancerz rolety nie natrafił na żadną przeszkodę.
5. Podczas użytkowania rolety powinno się zwracać uwagę na stan taśmy i zwijacza. Ich uszkodzenie może spowodować samoczynne opadnięcie pancerza i uszkodzenie elementów rolety.
6. W przypadku stwierdzenia uszkodzeń części rolety lub nieprawidłowości w jej działaniu należy zaprzestać jej użytkowania i wezwać serwis. Używanie niesprawnej lub uszkodzonej rolety może spowodować zagrożenie dla zdrowia i życia użytkownika.
7. Wszelkie prace związane z naprawą lub wymianą uszkodzonych części rolety może wykonać tylko przeszkolona osoba. Samodzielne próby naprawy rolety mogą skutkować utratą gwarancji.
8. Emisja hałasu przez roletę nie jest uważana za znaczące zagrożenie i jest kwestią komfortu. Poziom emisji ciśnienia akustycznego jest niższy lub równy 70 dB (A).



**OSTRZEŻENIE – POSTĘPOWANIE WEDŁUG NINIEJSZEJ
INSTRUKCJI JEST ISTOTNE DLA BEZPIECZEŃSTWA OSÓB.
ZACHOWAJ TĘ INSTRUKCJĘ.**



PORTOS Sp.j
ul. Złota 71
62-800 Kalisz
tel 62 768 40 11

E-mail: sekretariat@portosrolety.pl
www.portosrolety.pl

Poniedziałek-piątek, godz. 7.00-15.00

WSPARCIE TECHNICZNE:
tel. 62 768 40 63

DZIAŁ AUTOMATYKI:
tel. kom. 669 756 161
tel. 62 768 40 46
tel. kom. 693 156 115
tel. 62 768 40 40

DZIAŁ REKLAMACJI (SERWISU):
tel. 62 768 40 45, 62 768 40 51, 62 768 40 32